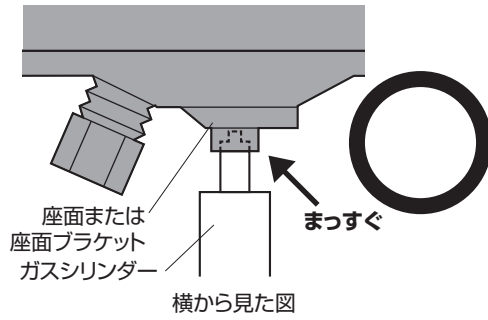
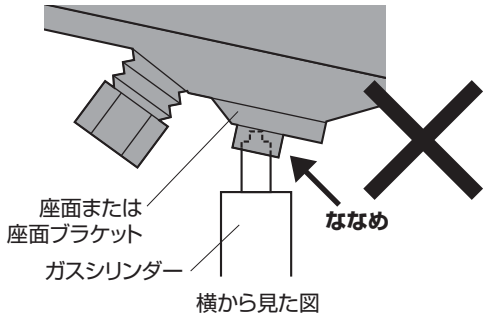
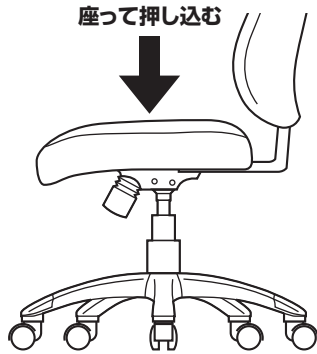


## 1.座面の高さが変わらない／座面が上下できない

①ガスシリンダーがまっすぐ差し込まれているか確認します。



②座面に座り、体重をかけて押し込んでから、高さ調節をします。

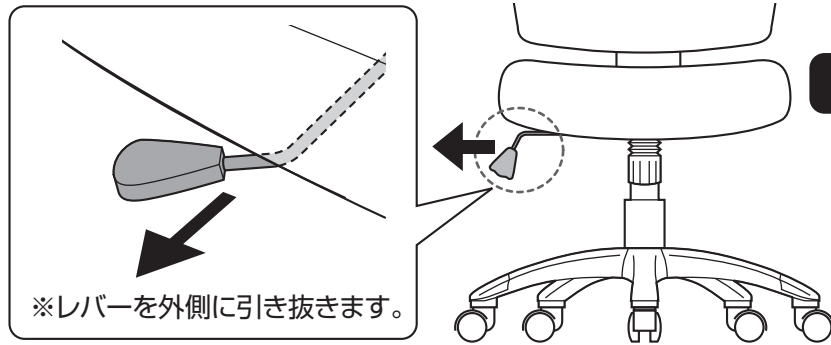


※ガスシリンダーが深く差し込まれるように、座面にしっかり体重をかけてください。

※ガスシリンダーが深く差し込まれていないと、座面の高さ調節ができません。  
※何度か座面に体重をかけてガスシリンダーを確実に差し込んでください。  
※体重の軽い方ではガスシリンダーが深く差し込まれない場合があります。

## 2.リクライングできない／背もたれの角度が変わらない／ロッキングできない

レバーのロックを解除します。



※座面に座っていない状態で行ってください。

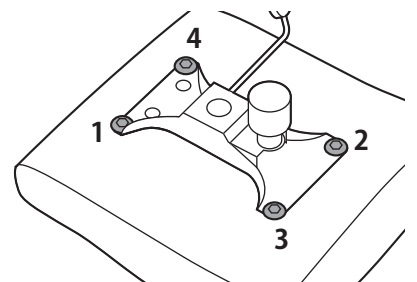
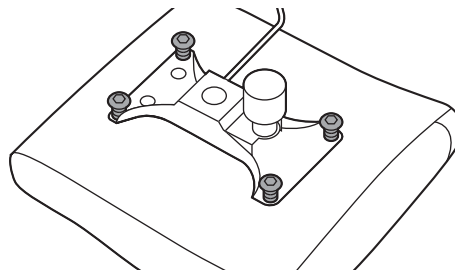
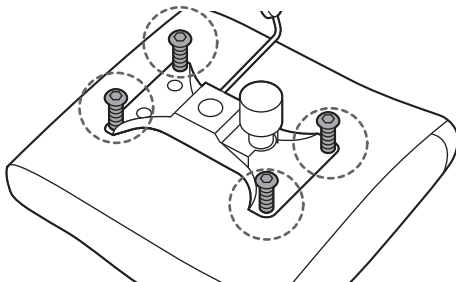
※きつく入り込んでいる場合もあります。周囲の状況や指つめなどにご注意の上、強く引いてください。

## 3.ネジ・ボルトが入らない／ネジ・ボルトが最後まで締まらない

①すべてのネジ・ボルトをゆるく付けます。

②すべてのネジ・ボルトを均等に少しずつ締め込みます。

③最後に下図の1,2,3,4の順にきつく締めつけます。



上記項目で解決しない場合や、その他のご質問・お問い合わせは、お買い求めの販売店または右記までお気軽にご相談ください。

サンワサプライ株式会社

岡山サプライセンター / 〒700-0825 岡山県岡山市北区田町1-10-1  
TEL.086-223-3311 FAX.086-223-5123