

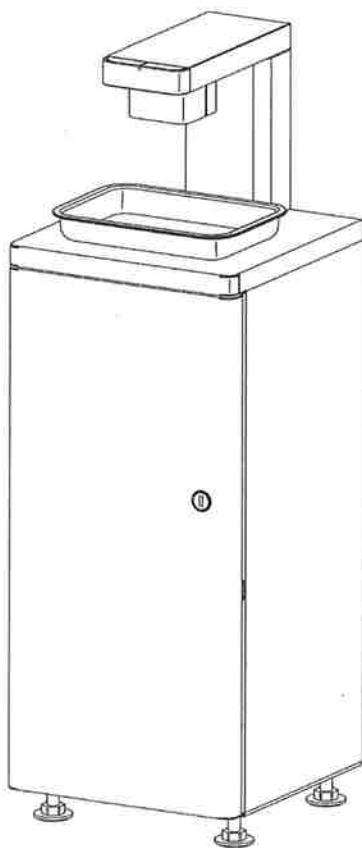


取扱説明書

富士電機自動手指消毒機

形名 FAS-4S

このたびは弊社製品をお買いあげいただきありがとうございました。
お求めの弊社製品を正しく使っていただくために、ご使用前に本書をよくお読みください。
なお、お読みになったあとは、必ず保存してください。
弊社製品の正しい製品知識と取扱により、末永くご愛用いただきますようお願い申し上げます。



FAS-4S

もくじ

1. 安全上のご注意

- ◆ 安全上のご注意……………1-01

2. 製品の仕様

- ◆ 仕様表……………2-01
- ◆ 外形寸法図……………2-02
- ◆ 各部の名称とはたらき……………2-03

3. 据付け

- ◆ 設置スペース……………3-01
- ◆ 機械の据付け……………3-01

4. 使用方法

- ◆ 使用方法……………4-01
- ◆ 使用上の注意……………4-02

5. 定期的清掃と点検

- ◆ 日常のお手入れ……………5-01
- ◆ ノズル（シャワー）の点検方法……………5-01
- ◆ 長期間ご使用にならないときは……………5-01
- ◆ メンテナンスガイドライン……………5-02

6. 故障と思ったら

- ◆ 故障と思ったら……………6-01

1. 安全上のご注意

安全に関する重要な内容です。お読みいただき必ずお守りください。

「⚠ 警告」は、取扱いを誤った場合に、人が死亡または重傷を負う可能性が想定される内容です。

「⚠ 注意」は、取扱いを誤った場合に、人が障害を負う危険が想定される場合および、物的損害のみの発生が想定される内容です。

安全上のご注意

⚠ 警告

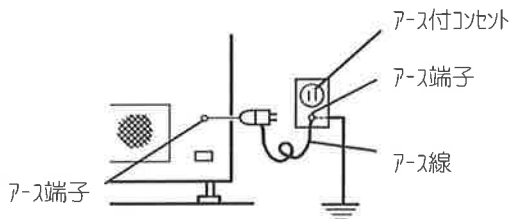


- 開梱、据付け、移動はお買上げ先にご相談ください。
不完全な据付けは転倒事故、感電、火災、火傷などの恐れがあります。
- 製品重量に充分たえられる丈夫で水平な床に据付けてください。
不完全な据付けは転倒によるけがの恐れがあります。
- 修理は専門の修理技術者またはお買上げ先に依頼してください。
修理部品は純正部品をご使用ください。
修理に不備があると感電、火災、けがの恐れがあります。



- 安全のため、アースを必ず接続してください。
アースが不完全な場合は、感電の恐れがあります。
- アースは、ガス管や水道管、電話回線のアース、避雷針などに接続しないでください。
感電や火災の恐れがあります。

- この製品はアルコールを扱う機械であり、未然に事故を防止するために漏電しゃ断器を設けています。漏電しゃ断器は漏電した事を察知すると直ちに電気を止める機器です。
- アースを取付けないと、漏電しゃ断器が正しく働きません。必ず取付けてください。
- アース工事はお買上げ先または電気工事店にご依頼ください。



- 機械の上に乗ったり、揺すったり、傾けたりしないでください。
転倒事故の恐れがあります。
- 子供達の遊び場に放置しないでください。
転倒事故によるけがの恐れがあります。
- 推奨する消毒液以外は使用しないでください。
故障の原因になります。
- 目に入った時は、こすらずに水で洗い流してください。
- 消毒液は絶対に飲んだり、吸い込まないでください。
誤って飲み込んだ時は、水を飲ませて吐かせる等の処置をし医師の手当を受けてください。

安全上のご注意

⚠ 警告



- 濡れた手で電源プラグや内部のスイッチを操作しないでください。感電の恐れがあります。
- 重いものを乗せたり、加工したり、引っばったりしないでください。破損して、感電や火災の恐れがあります。
- 電気部品は水をかけたり、水洗いしたりしないでください。感電の恐れがあります。



- 無断で本機を改造しないでください。事故発生の恐れがあります。



- アルコール使用につき火気は絶対に近づけないでください。爆発や火災の恐れがあります。
- シンナーなどの可燃物や可燃性ガスを製品の近くで使用しないでください。爆発や火災の恐れがあります。
- 内部にラッカー、ペイント、シンナー、可燃性スプレーなどの可燃物を入れしないでください。また、近くで取扱わないでください。爆発や火災の恐れがあります。
- 周辺で、都市ガスなどのガス漏れが発生した場合は製品や電源プラグには触れずに窓を開けて換気を行ってください。爆発、火災、火傷の恐れがあります。



- 異臭・発煙・発火等の異常時は、直ちに電源プラグを抜き、専門の修理技術者またはお買上げ先に連絡してください。異常のまま運転を続けると感電、火災の恐れがあります。

安全上のご注意

⚠ 注意



- 清掃するときは、電源を切ってください。
電源を切らずに作業すると感電、火傷、けがの原因になります。
- 清掃などで取りはずした部品は、元の状態に戻してください。
- 本体の移動・運搬時にはカセットタンク内の消毒液を完全に抜き取ってから運んでください。



- 国内で使用する目的で設計されています。
国外で使用すると、電源電圧が異なり、発火、発煙、焼損の原因になります。
- 消毒液で濡れた手を火気に近づけないでください。
手についたアルコールに引火し、火傷、火災の原因になります。
- 廃液は、火気のある所に捨てないで下さい。
火災の原因になります。
- 上に重い物を置かないでください。
バランスがくずれて倒れたり落下して、けがの原因になります。



- 電源容量は必ず機器の定格に合わせてください。
許容電圧・電流の小さい電源を使用すると、火災の原因になります。
- 延長コードの使用やたこ足配線はやめてください。
火災の原因になります。
- 電源プラグは1年に1度定期的に点検し、ほこりを拭き取り、根元まで確実に差し込んでください。
ほこりが付着したり、接続が不完全な場合は感電や火災の原因になります。
- 電源コードは束ねて使用しないでください。
発熱して火災や感電の原因になります。



- 電源コードの被覆が溶けることがありますので熱器具を近づけないでください。
火災、感電の原因になります。
- 漏電しゃ断器は月に1回以上テストボタンを押して電源が切れることを確認してください。
切れない場合は専門の修理技術者またはお買上げ先へ修理を依頼してください。
使用を続けると感電の原因になります。
- 漏電しゃ断器がたびたび動作したときは、専門の修理技術者またはお買上げ先へ修理を依頼してください。
使用を続けると感電や火災の原因になります。

2. 製品の仕様

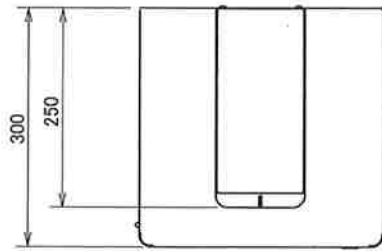
仕様表

種	類	自動手指消毒機				
形	名	FAS-4S				
本体	製品	外形寸法	幅300mm×奥行300mm×高さ925mm			
		製品質量(乾燥状態)	17kg			
定格	電	源	単相100V, 50/60Hz, 15A			
	消	費	電	力	5W	
販売装置	推	奨	消	毒	液	ハンドスキッシュEX(花王製) アルボナース(アルボース製)
	使用	液体	収	容	量	標準: 5L(富士電機製)×1本
	使用	液体	搬	出	方式	ポンプ式
	ラ	ン	プ	稼	働	中
動	作	カ	ウ	ン	タ	メカ式カウンタ

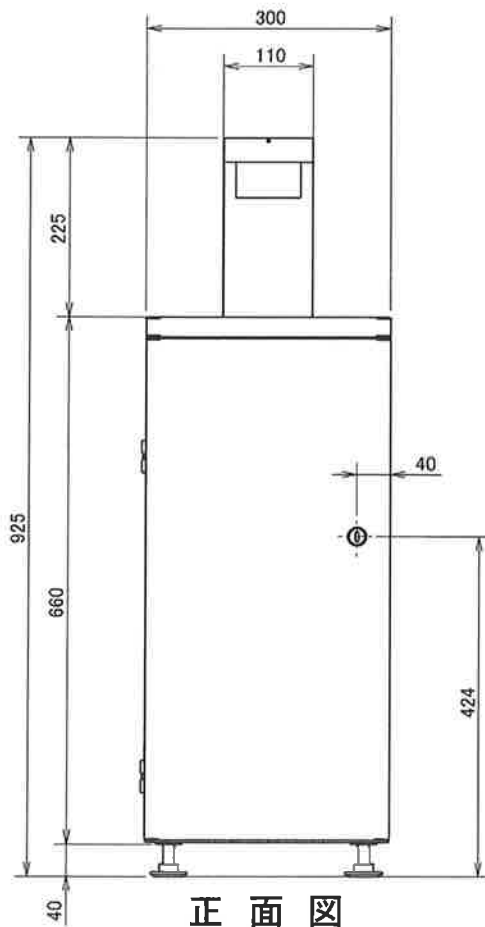
本仕様は、改良のため予告なく変更することがありますが、ご了承ください。

外形寸法図

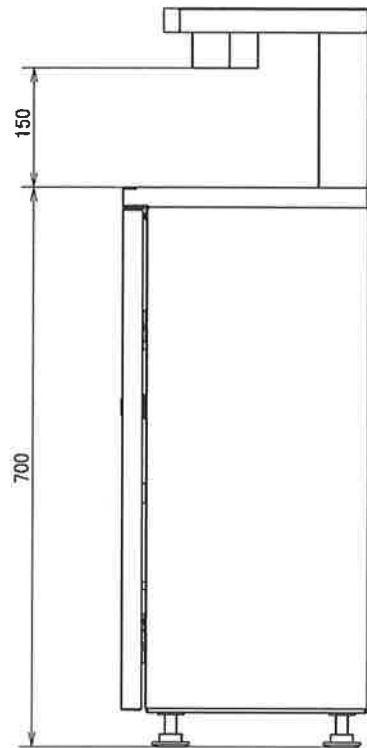
YDM70Z3C870 C01



上面図



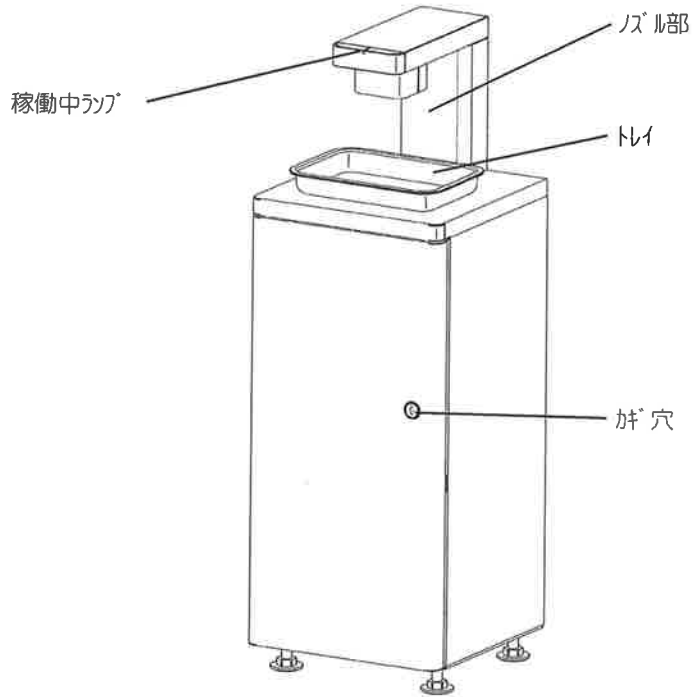
正面図



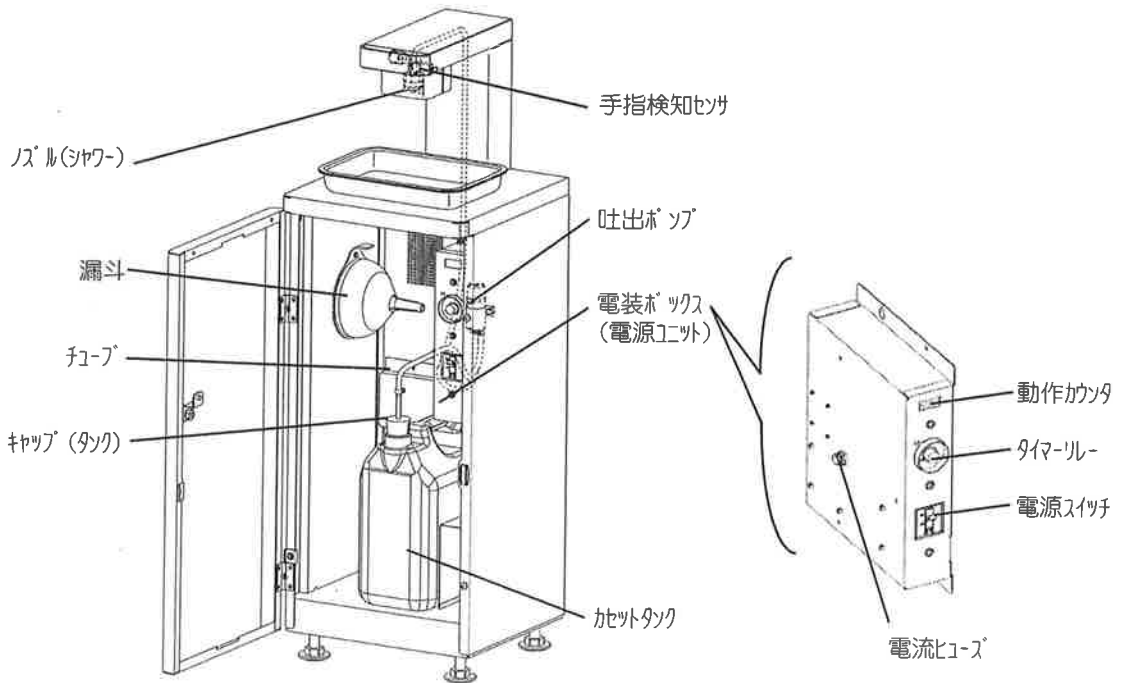
側面図

各部の名称とはたらき

(1) 外観図



(2) 構造図

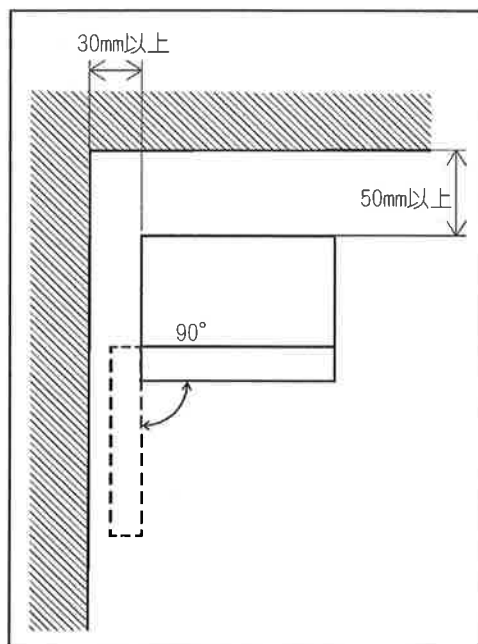


3. 据 付 け

設置スペース

つぎに示すスペースを確保してください。

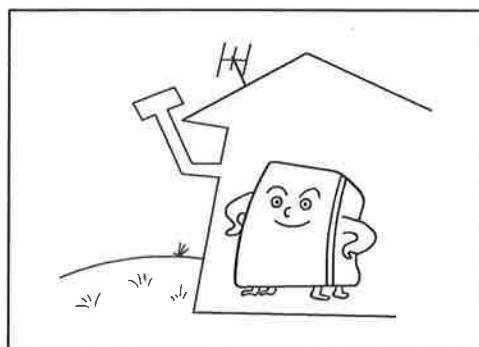
左側の壁とのスペース	30mm以上
背面のスペース	50mm以上



機械の据付け

(1) 据付け時のご注意

- 屋内に据付けをしてください。
- 風通しの良い場所に据付けをしてください
- 直射日光があたる場所や高温となる場所には据付けをしないでください。
- コンセントから十分はなして取付けてください。

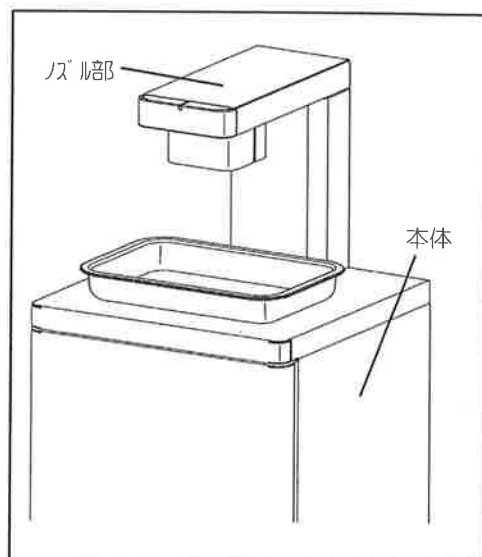


機械の据付け(つづき)

(2) 輸送・運搬時のご注意

- ① 製品を輸送・運搬される場合は必ず本体を持ってください。

[!] ノズル部を持つと部品の变形及び製品落下事故の恐れがあります。

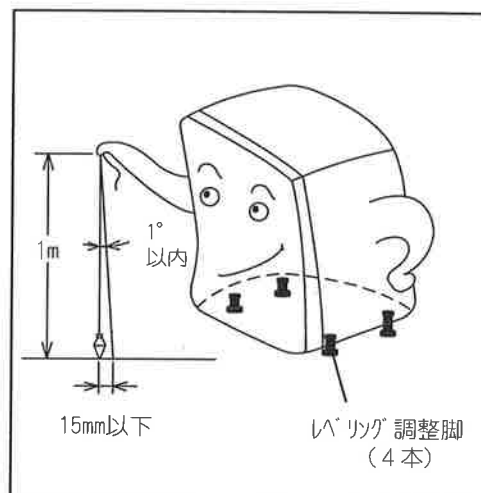


(3) レベリング調整

底面には、4 個のレベリング調整脚（荷重を受ける）が付いています。

- ① 4 個のレベリング調整脚を回して、機械の傾きを前後左右とも 1° 以内に調整してください。

[!] 機械の傾きは、機械の転倒及び誤動作の原因となることがあります。



(4) 電源・アース接続

- ① 本機は、アース端子付の 2P 電源プラグです。専用コンセントに接続してください。

(5) 機械の固定(転倒防止)

設置場所の状況に応じて、機械が転倒しないように設置してください。

※機械の背面にあるボルト・ナットを利用して、チェーンで壁面に連結することができます。チェーンが必要な場合はお買い上げ先にご連絡ください。

[!] 据付け後はたえず基礎のガタツキ・ゆるみ等の点検を行ってください。



4. 使用方法

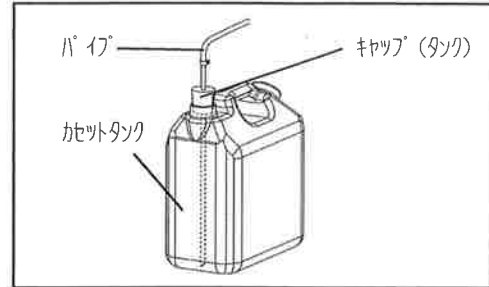
使用方法

(1) 消毒液のセット

- ① 消毒液をカセットタンクに詰め替える。
付属の漏斗をご利用ください。
- ② カセットタンクにキャップ（タンク）を差し込んでセットする。

※ 斜めの口ではなく、水平の口にパイプを底面まで差し込んでください。

【！】 異なる消毒液は絶対に混ぜないでください。

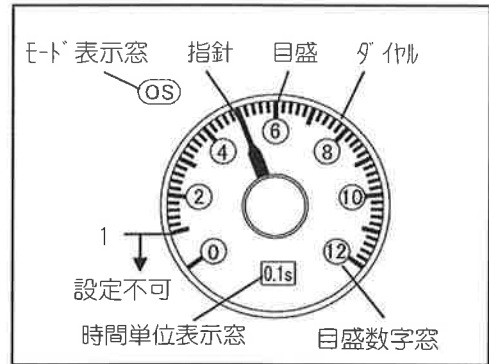


(2) 噴霧量の調整

噴霧量を変更する場合は、下記手順で行なってください。

- ① 制御ボックス前面のタイマーダイヤルを回し、指針を希望の目盛位置に合わせる。
ダイヤルの目盛位置と噴霧量の目安の関係は、右の表を参照してください。

- ※
- ・ 噴霧量は目安値となります。右の表の値を参考に、ダイヤルで調整を行なってください。
 - ・ ダイヤルを「1」以下に設定しないでください。誤作動や故障の原因となります。
 - ・ モード表示窓が「OS」になっていることを確認してください。
 - ・ 時間単位表示窓が「0.1s」になっていることを確認してください。
 - ・ 目盛数字窓が「0・2・4・6・8・10・12」になっていることを確認してください。



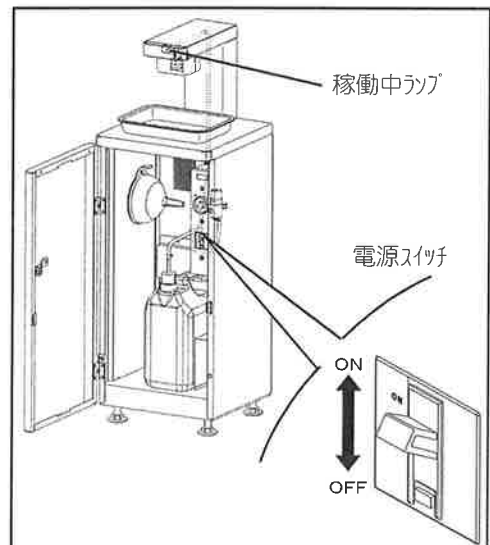
目盛位置	噴霧時間 (秒)	噴霧量の目安 (ml)
1	0.1	0.8
2	0.2	1.3
3	0.3	1.9
4	0.4	2.4
5	0.5	3.0

(3) 電源スイッチの操作

- ① 電源プラグをコンセントに差し込む。
- ② 電源スイッチのレバーをON側にする。
稼働中ランプが点灯します。

【！】 本体近くに火気がないことを確認してください。

【！】 コンセントから十分はなしてください。



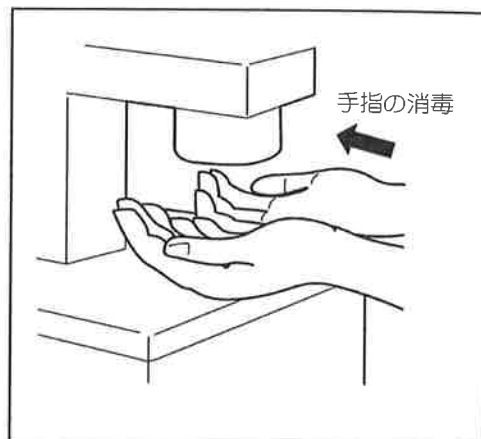
使用方法(つづき)

(4)手指の消毒(運転)

- ①初回運転開始時のみ、約20回(タイマー0.2秒設定時)、手指検知センサの検知を行ってください。
(配管に消毒液を充てんさせるため)
消毒液が出てきたら完了です。

※手指検知センサで検知すると、タイマ設定時間
消毒液が自動噴霧され動作カウンタが1上がります。

※長時間使用していないと消毒液の噴霧量が少なくなる場合があります。
数回使用すると安定しますが、必要に応じて初期動作を行ってから運用してください。



使用上の注意

- 消毒液はハンドスキッシュEX(花王製)、アルボナース(アルボース製)を推奨します。
- 違う種類の消毒液は絶対に混ぜないでください。
- ジェル状の消毒液は使用しないでください。
- 消毒液が出るところをのぞき込まないようにしてください。
- 消毒液をカセットタンクに詰め替える際、通気性の良い場所で作業し、漏れ、あふれ又は飛散しないように注意してください。消毒液、廃液がこぼれた場合は、すぐに布等で拭き取ってください。
- カセットタンク脱着時、キャップ(タンク)をしっかりとカセットタンクに取り付けてください。最初は液が出るまで空出ししてください。
- 消毒液が床、家具、大理石等に付着しないように注意してください。変質または変色する可能性があります。
- カセットタンクを落下させたり、衝撃を与える行為をしないでください。
- 消毒液の消毒効果、使用期間及び、その他消毒液についての詳細は消毒液の販売店にお問い合わせください。

[!] 本機は消毒液の噴霧機であり、消毒液そのものに関する不具合、欠陥については一切の責任を負いません。

- 手指の消毒以外には使用しないでください。
- 手指に深い傷のある人や、火傷がある人は使用しないでください。
- 医師の治療を受けている人、本人または家族がアレルギー体質の人は、医師又は薬剤師に相談をしてからご使用ください。
- 皮膚の発疹、発赤、かゆみ、かぶれの症状が出たら使用を中止してください。
- 初期火災の場合、大量の水またはアルコール用消火器で消火してください。

5. 定期的清掃と点検

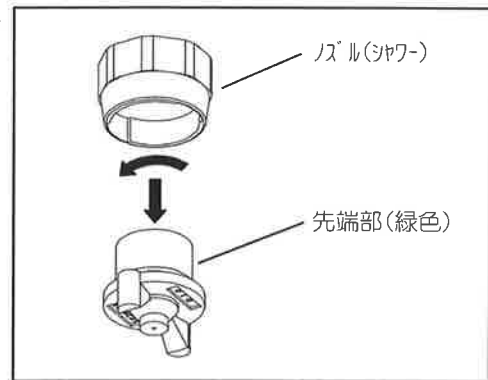
日常のお手入れ

- お手入れの際は必ず電源スイッチを切ってください。
- 1日に1回以上、トレイに付着した消毒液をやわらかい布でふき取ってください。
- 本体の汚れは、ぬるま湯を含ませたやわらかい布で拭き取り、仕上げは乾いたやわらかい布で拭き上げてください。
- 種類の異なる消毒液に交換する場合は、カセットタンク及び配管内を水洗いして、乾燥させてから使用ください。

ノズル(シャワー)の点検方法

消毒液が出ない、噴霧量が極端に減る場合は、次の手順でノズル(シャワー)の点検をしてください。

- ①ノズル(シャワー)の先端部(緑色)を90°回転させ取り外します。
- ②この状態で手指検知センサを数回反応させ、消毒液が噴霧する場合は、ノズル先端部が詰まっている可能性があります。先端が細い物(クリップなど)をゆっくり差し込んで異物を除去してください。(ノズル先端部を傷つけないようにご注意ください)
- ③ノズル(シャワー)を元の状態に取付けて、噴霧することをご確認ください。



長期間ご使用にならないときは

- ①長期間ご使用にならないときは、必ず電源スイッチを切って、電源コードをコンセントから抜いてください。
- ②タンク内、配管内の消毒液は全て抜き取ってください。

メンテナンスガイドライン

メンテナンスガイドラインをご活用いただき、ご購入いただいた本機を安全に末永くご使用ください。1年毎の定期点検を推奨します。また、製造5年経過後には必ず、点検をお願いいたします。点検をご依頼の場合は、お買い上げ先にご相談ください。

メンテナンスガイドラインの記載内容は、安全保全のための各部品交換の考え方の指針ですので、必ずしも寿命保証をするものではありません。

表 の 見 方	
索引	部品位置番号
部品名称	部品名称、型番など
交換時期の目安	交換時期の目安に達した場合、交換の判断基準に基づき点検を行い、判断基準に記載する状態でない場合は、交換をお願いします。 「-」については、適宜点検を実施した際に該当部品が交換の判断基準に記載する状態にないと判断されたときは、該当時点での交換をお願いします。
交換の判断基準(目安)	内容に合わせて、下記のような方法で交換要否の判断をお願いします。 変形、割れ、劣化、変色など⇒目視点検、触感点検 異音⇒聴感点検 絶縁抵抗⇒絶縁抵抗計による測定
寿命に至った際の故障モード	交換の目安を経過した場合は、以下の重大事故に繋がる可能性が想定されますので、必ず上記の交換の判断基準(目安)に基づき部品交換の実施をお願いします。 ・漏電・ショート(発煙・発火) 漏電や電気系のショートが発生し、発煙・発火の恐れがあります。 ・水漏れ 水漏れの恐れがあります。 ・怪我 製品使用者等が当該部品により怪我をする恐れがあります。

※交換時期の目安について

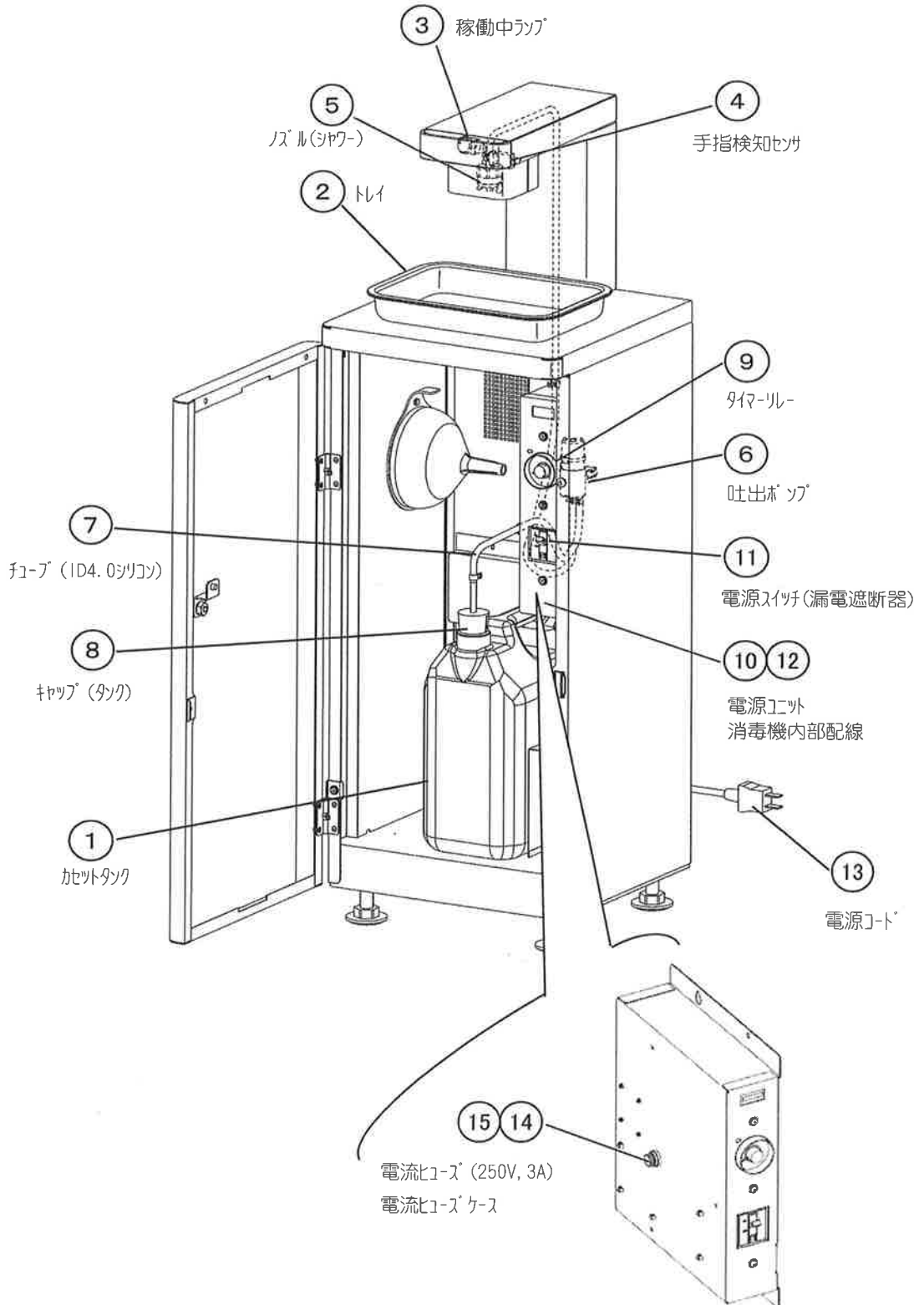
弊社がご案内した使用方法以外でご使用された場合、メンテナンスガイドラインに定める「交換時期の目安」より早期に交換時期に達する場合があります。

メンテナンスガイドライン

索引	部品名称	交換時期の目安	交換の判断基準(目安)	寿命に至った際の故障モード				交換年月	交換年月
				漏電・発煙・シヨート	水漏れ	異物	怪我		
1	カセットタンク	5年	割れ、劣化、水漏れ無きこと		○				
2	トレイ	5年	割れ、劣化無きこと				○		
3	稼働中ランプ	3年	正常に動作すること	○					
4	手指検知センサ	5年	<絶縁抵抗>DC500V メガーにて100MΩ以上	○					
5	ノズル (シャワー)	3年	割れ、劣化、詰まり無きこと			○			
6	吐出ポンプ	3年(10万回動作)	<絶縁抵抗>DC500V メガーにて100MΩ以上	○	○	○			
7	チューブ (ID4.0シリコン)	3年	割れ、劣化、水漏れ無きこと	○	○				
8	キャップ (タンク)	3年	割れ、劣化、水漏れ無きこと			○			
9	タイマーリレー	5年	正常に動作すること、端子部の腐食等異常無きこと	○					
10	電源ユニット	5年	基板の焦げ・変色、カプラーの変色、リード線硬化など無きこと	○					
11	電源スイッチ (漏電遮断器)	5年	テストスイッチを押してELBが動作すること	○					
12	消毒機内部配線	5年	コネクタおよび被覆に変形、割れ、傷つき、劣化、変色、腐食無きこと	○					
13	電源コード	5年	コネクタおよび被覆に変形、割れ、傷つき、劣化、変色、腐食無きこと	○					
14	電流ヒューズ (250V, 3A)	5年	断線や焦げがないこと	○					
15	電流ヒューズケース	5年	ケースおよび被覆に変形、割れ、傷つき、劣化、変色、腐食無きこと	○					

※仕様により部品の配置や形状は図と異なる場合があります。

メンテナンスガイドライン



※仕様により部品の配置や形状は図と異なる場合があります。

6. 故障と思ったら

故障と思ったら

故障と思われることがありましたら、修理を依頼される前に次のことをお調べください。
それでも正しく動作しない場合は、お買い上げ店に連絡してください。

症状	点検と処置
噴霧しない (稼働中ランプが点灯していない)	<ul style="list-style-type: none">● 停電ではありませんか？● 電源プラグが外れていませんか？● 電源ヒューズや電源スイッチが切れていませんか？ (電源ヒューズが切れている場合は交換してください)
噴霧しない (稼働中ランプは点灯している)	<ul style="list-style-type: none">● 手指検知センサが汚れていませんか？ (清掃してください)● 直射日光が当たっていませんか？ (直射日光が当たらない場所に据付けてください)● 長期間放置した後ですか？ (ノズル(シャワー)の先端部が詰まっていないか確認ください。P5-01参照)● 消毒液が空になっていませんか？● 設定が間違っていないですか？
噴霧が途中で止まる (噴霧量が少ない)	<ul style="list-style-type: none">● 長時間使用しなかった後の最初の噴霧は、少ないことがあります(正常動作です)● 設定が間違っていないですか？
噴霧のバランスが悪い	<ul style="list-style-type: none">● 本体が傾いていませんか？ (水平に据付けてください)

富士電機株式会社

製品に関するお問い合わせ、サービス・修理のご用命は
全国共通ナビダイヤル **TEL0570-056022** へご連絡ください。
(コールはフジ)

全国販売拠点網

北海道支社	〒060-0031	北海道札幌市中央区北一条東二丁目 5-2 (札幌泉第一ビル)	TEL 011-804-5060
東北支社	〒980-0811	宮城県仙台市青葉区一番町一丁目 9-1 (仙台トラスタワー)	TEL 022-716-5851
北陸支社(金沢支店)	〒921-8001	石川県金沢市高島三丁目 192番	TEL 076-291-8830
中部支社	〒460-0007	愛知県名古屋市中区新栄一丁目 5-8 (広小路アクアプレイス)	TEL 052-746-1050
関西支社	〒530-0011	大阪府大阪市北区大深町 3-1 (グランフロント大阪 タワーB)	TEL 06-7166-7316
中国支社	〒730-0022	広島県広島市中区銀山町 14-18	TEL 082-545-2138
四国支社	〒760-0017	香川県高松市番町 1-6-8 (高松興銀ビル)	TEL 087-851-9102
九州支社	〒812-0025	福岡県福岡市博多区店屋町 5-18 (博多NSビル)	TEL 092-283-6111
沖縄支社	〒900-0004	沖縄県那覇市銘苅 2-4-51 (シェイ・ツェービル)	TEL 098-867-3999
営業統括部	〒141-0032	東京都品川区大崎 1-11-2 ゲートシティ大崎イーストタワー	[営業第二部] TEL 03-5435-7077
部品センター	〒510-8631	三重県四日市市富士町 1-27	(ナビダイヤル) TEL 0120-992-513

'20. 12. 08現在