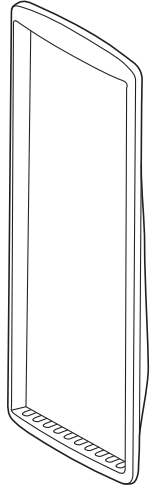


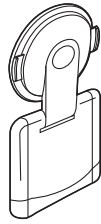
この度は、弊社製品をお買求めいただきましてありがとうございました。
本製品は組立式になっておりますので、下記の要領で組立てください。
パッキングケースの中には、下記の部品が入っています。

★用意していただくもの・・・プラスドライバー
手袋(組立時のケガ等を防ぐために必ず着用してください)

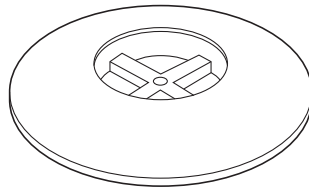
組立て部品



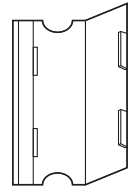
プレート×1個



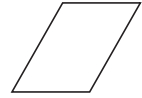
ブラケット×1個



台座×1個



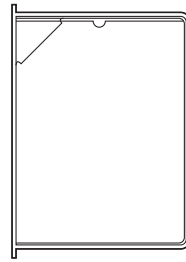
インデックス×10個



インデックス用紙
×1シート(10枚分)

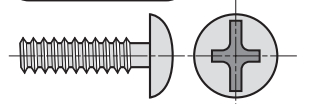


スペーサー×1個



ファイルホルダー×10個

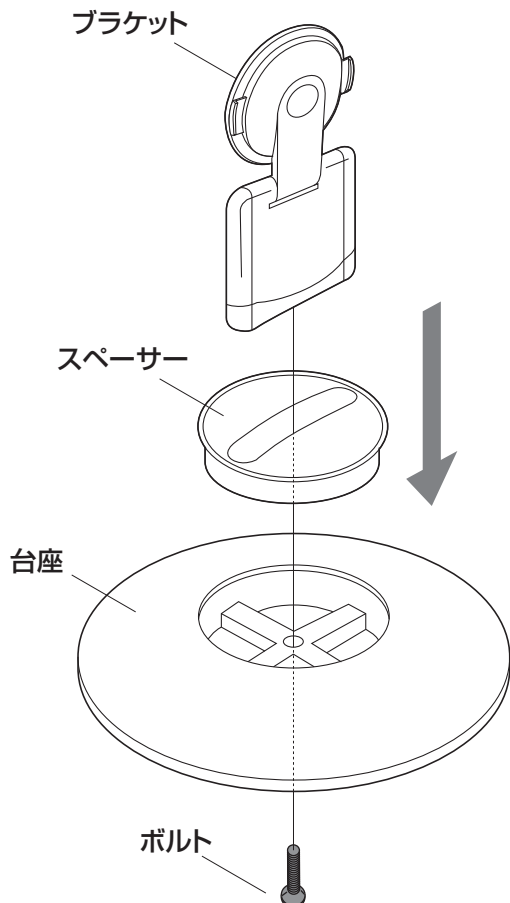
使用ボルト



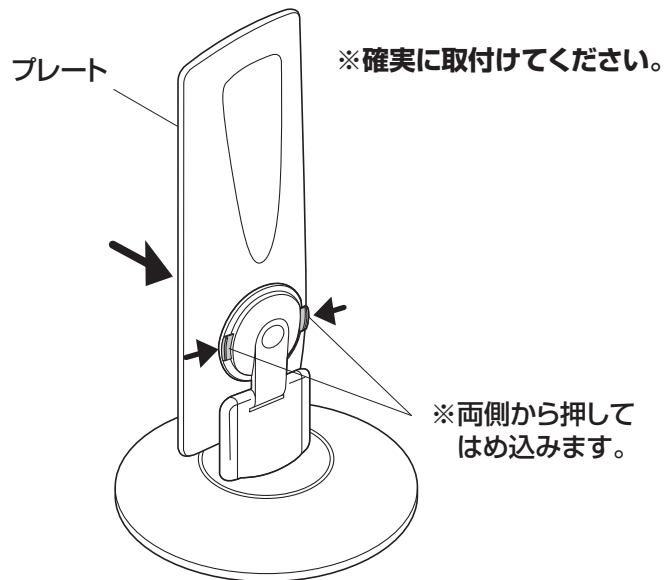
ボルト×1本(M5×17)

本体の組立て

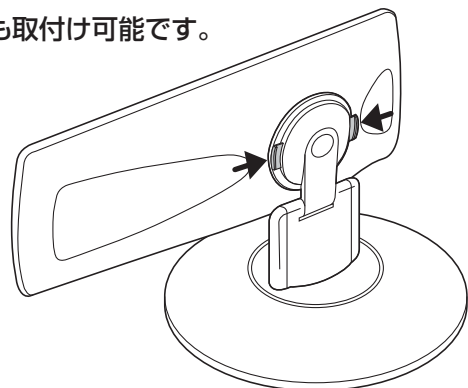
①台座にスペーサー、ブラケットを取付けます。



②プレートを取付けます。

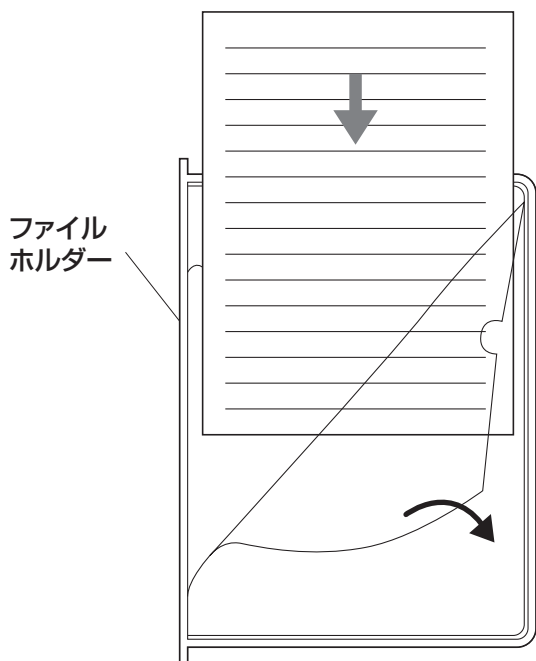


※横向きにも取付け可能です。

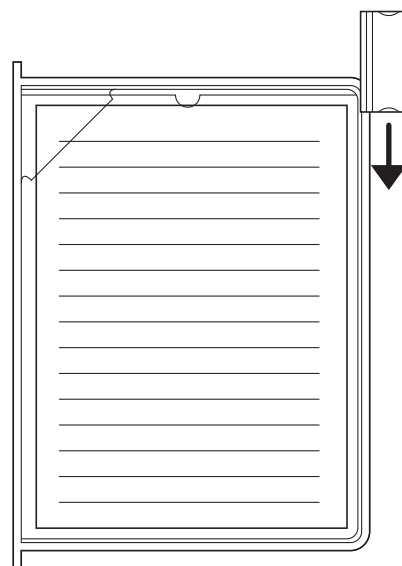


ファイルホルダーの使用方法

①ファイルホルダーに用紙を差し込みます。
 ※透明なので用紙の両面を見ることができます。
 ※A4サイズまで対応しています。

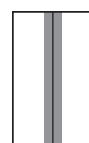


②インデックスを取付けます。

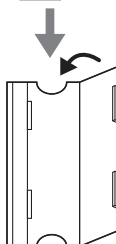
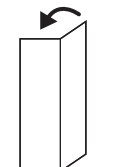


※ファイルホルダー側面にはめ込みます。

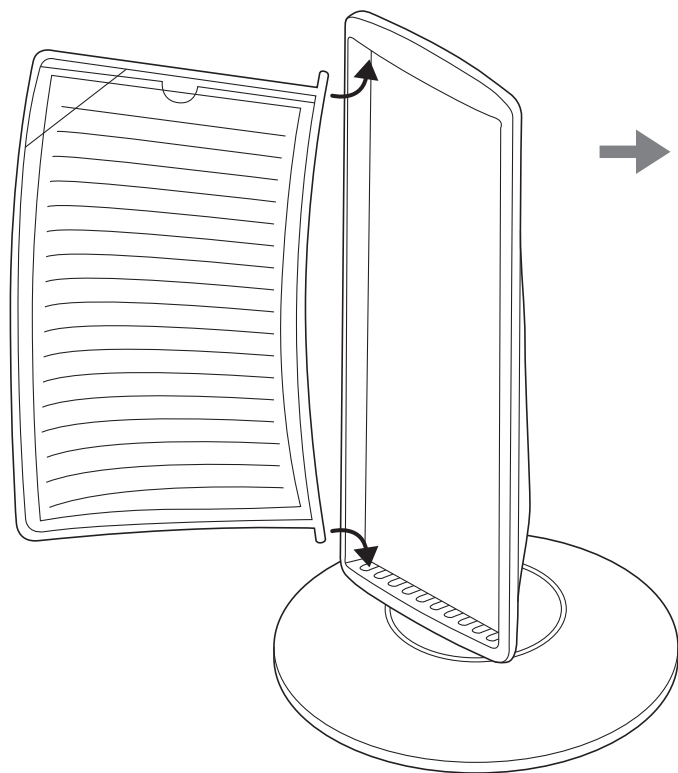
付属のインデックス用紙を切り取り、記入します。



インデックス用紙を半分に折り、インデックスに入れます。

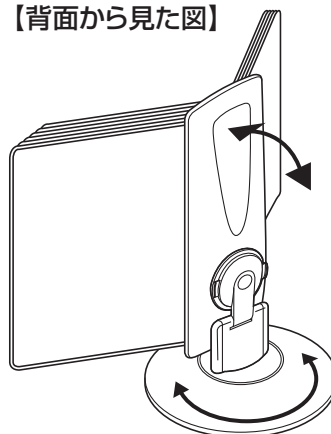


③プレートに取付けて完成です。



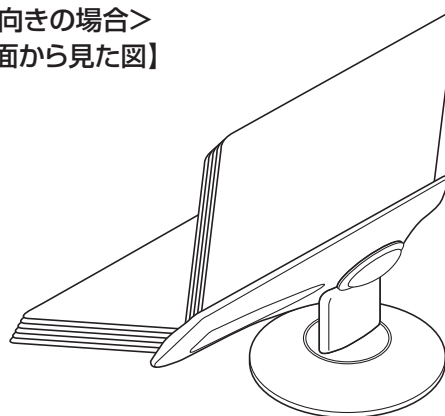
※上下の穴に差し込みます。

【背面から見た図】



※左右回転・角度調節が可能です。

<横向きの場合>
 【背面から見た図】



組立説明書は組立て後も大切に保管してください。

この製品を第三者に貸し出すときは、この説明書も共に貸し出し、よく読んでから使用するようご指導ください。

製品に関するお問い合わせ
 製品の品質管理には細心の注意をはらっていますが、万一、不都合な点や製品に関するお問い合わせなどございましたら、お買求めの販売店又は右記までお気軽にご相談下さい。

BE/AJ/JMDaAi

サンワサプライ株式会社

サンワダイレクト / 〒700-0825 岡山県岡山市北区田町1-10-1
 TEL.086-223-5680 FAX.086-235-2381