

電動エアダスター (AC電源&シガータイプ) 取扱説明書

この度は、電動エアダスター(AC電源&シガータイプ)(以降「本製品」)をお買い上げいただき、誠にありがとうございます。
この取扱説明書では、本製品の使用方法や安全にお取扱いいただくための注意事項を記載しております。ご使用前によくご覧ください。読み終わったあとこの取扱説明書は大切に保管してください。
デザイン及び仕様については改良のため予告なしに変更することがございます。本書に記載の社名及び製品名は各社の商標又は登録商標です。

最初にご確認ください

お使いになる前に、セット内容がすべて揃っているかご確認ください。万一、足りないものがございましたら、お買い求めの販売店にご連絡ください。

セット内容

- 本体1台
- ACアダプタ1個
- ノズル(3タイプセット)1セット
- シガープラグ1セット
- 取扱説明書・保証書(本書)1部

サンワサプライ株式会社

1.安全にご使用いただくために

この取扱説明書の表示では、製品を安全に正しくお使いいただき、あなたや他の人々への危害や財産への損害を未然に防止するために、様々な表示をしています。その表示と意味は次のようになっています。内容をよく理解してから、本文をお読みください。

	警告	内容を無視して誤った使い方をすると、人が死亡または重傷を負う可能性がある内容を示しています。
	注意	内容を無視して誤った使い方をすると、人が傷害を負う可能性または財産に損害が発生する可能性がある内容を示しています。
	禁止	行ってはいけない「禁止」行為の内容を示しています。
	指示	「指示」に従って実行しなければならない内容を示しています。

警告

- 分解・修理・改造は絶対にしない。
火災や感電、またはケガをする恐れがあります。修理や改造、分解に起因する物的損害について、弊社は一切責任を負いません。また、修理や改造、分解に起因する故障に対する修理は保証期間内であっても有料になります。修理は販売店または弊社営業所にご依頼ください。
- お手入れの際は電源プラグを抜いてください。
ケガや感電などの原因になる恐れがあります。
- 濡れた手で電源プラグを抜き差ししないでください。
感電の原因になる恐れがあります。
- 小さなお子様の手に触れないようにしてください。
ケガや感電などの原因になる恐れがあります。
- 電源プラグは確実に差し込んでください。
火災・感電・発煙・ショートなどの原因になる恐れがあります。
- 引火性のあるものや火気の近くで使用しないでください。
火災・感電などの原因になる恐れがあります。
- 電源コードの抜き差しは電源プラグを持ってください。
火災・感電・発煙・ショートなどの原因になる恐れがあります。
- エアダスターを落とさないでください。
本製品を傷つけたり、故障などの原因になる恐れがあります。
- 吸気口・排気口はふさがらないでください。
吸気口・排気口がふさがった状態で使用すると、本製品の過熱により故障・変形・火災・感電などの原因になる恐れがあります。
- 電源プラグはエアダスターの電源スイッチを切って差し込んでください。
モーターの回転による反動で、エアダスターが動きだし本製品を傷つけたり、故障などの原因になる恐れがあります。
- 使用しない時は電源プラグを抜いてください。
絶縁部の劣化などで、故障・漏電・感電・火災の原因になる恐れがあります。
- 電源コードは丁寧に扱ってください。
コードを傷つけたり、引っ張ったりして無理な力を加えないでください。火災・感電・発煙・ショートなどの原因になる恐れがあります。
- 車内や高温になる場所には保管しないでください。
高温になる場所に放置すると、変形や変色の原因になる恐れがあります。

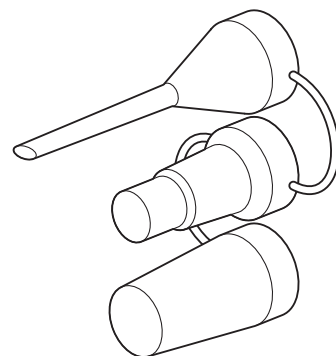
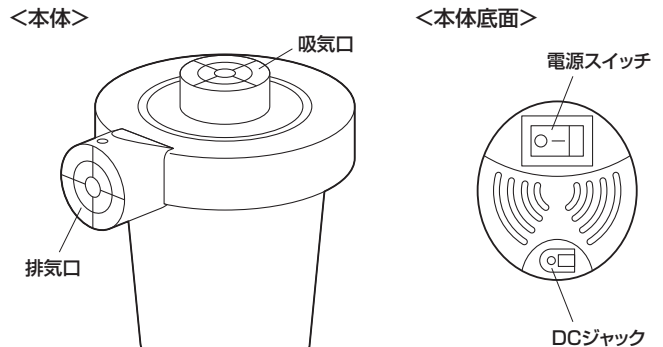
2.特長

- 強力にゴミやほこりを吹き飛ばす、AC電源/シガープラグ給電の電動エアダスターです。
- ガスを使用しないので、安全安心に使用できます。
- ノズルは3タイプあり、使用用途に応じて使い分けできます。
- 通常のエアダスターに比べ、繰り返しの購入がなく、空き缶の処理、ガスの匂い、火気による危険がありません。

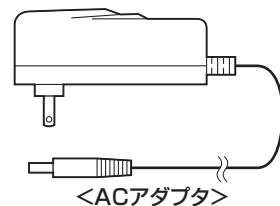
3.仕様

A C 電 源	AC100V 0.8A
シ ガ ー 電 源	12V 3.3A
連続使用可能時間	約10分
騒 音	85dB
サ イ ス	W85×D100×H97mm
材 質	ABS
セ ッ ト 内 容	本体、ノズル(3タイプセット)、ACアダプタ、シガープラグ、取扱説明書・保証書(本書)

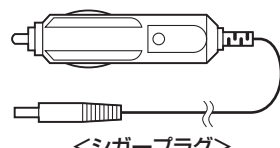
4.各部の名称



<ノズル(3タイプセット)>



<ACアダプタ>

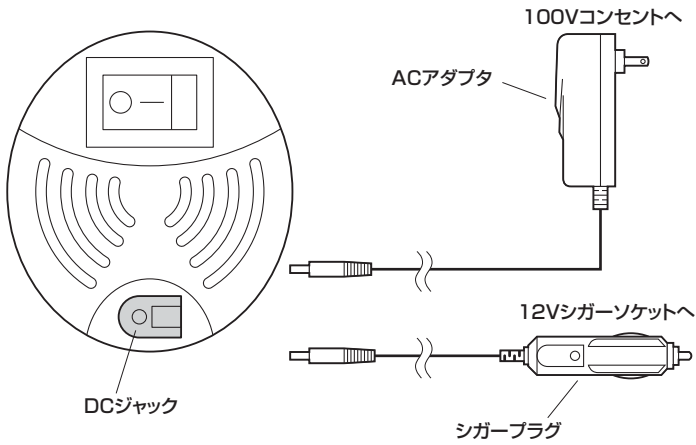


<シガープラグ>

5.使用方法

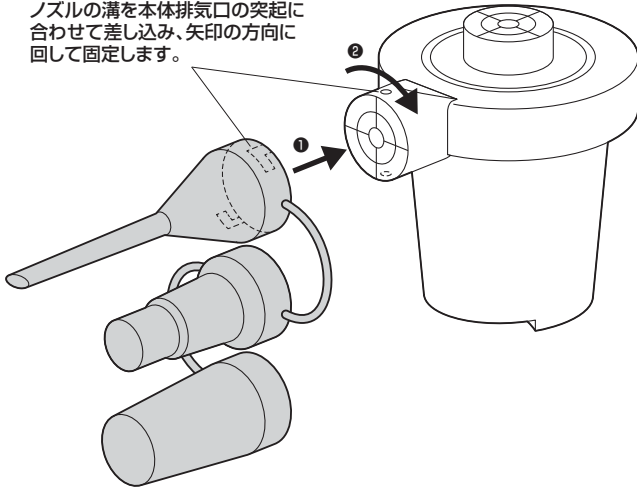
①本体のDCジャックにACアダプタ、もしくはシガープラグを接続します。

<本体底面>

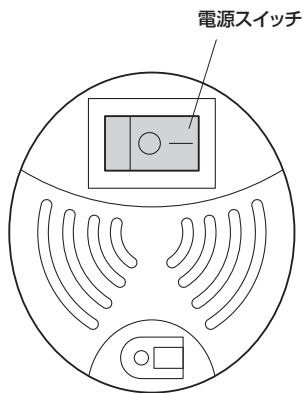


②本体の排気口に用途に合ったノズルを取付けます。

ノズルの溝を本体排気口の突起に合わせて差し込み、矢印の方向に回して固定します。



③電源スイッチの「I」を押すと電源が入り、使用できます。



6.保証規定・保証書

- 保証期間内に正常な使用状態でご使用の場合に限り品質を保証しております。万一保証期間内で故障がありました場合は、弊社所定の方法で無償修理いたしますので、保証書を製品に添えてお買い上げの販売店までお持ちください。
- 次のような場合は保証期間内でも有償修理になります。
 - (1)保証書をご提示いただけない場合。
 - (2)所定の項目をご記入いただけない場合、あるいは字句を書き換えられた場合。
 - (3)故障の原因が取扱い上の不注意による場合。
 - (4)故障の原因がお客様による輸送・移動中の衝撃による場合。
 - (5)天変地異、ならびに公害や異常電圧その他の外部要因による故障及び損傷の場合。
 - (6)譲渡や中古販売、オークション、転売などでご購入された場合。
- お客様ご自身による改造または修理があったと判断された場合は、保証期間内での修理もお受けいたしかねます。
- 本製品の故障、またはその使用によって生じた直接、間接の損害については弊社はその責を負わないものとします。
- 本製品を使用中に発生したデータやプログラムの消失、または破損についての補償はいたしかねます。
- 本製品は医療機器、原子力設備や機器、航空宇宙機器、輸送設備や機器などの人命に関わる設備や機器、及び高度な信頼性を必要とする設備や機器やシステムなどへの組み込みや使用は意図されておりません。これらの用途に本製品を使用され、人身事故、社会的障害などが生じても弊社はいかなる責任も負いかねます。
- 修理ご依頼品を郵送、またはご持参される場合の諸費用は、お客様のご負担となります。
- 保証書は再発行いたしませんので、大切に保管してください。
- 保証書は日本国内においてのみ有効です。

保証書

サンワサプライ株式会社

型番 200-CD033		シリアルナンバー
お客様	お名前	
	〒 ご住所	
		TEL
販売店	販売店名・住所・TEL	
	担当者名	
保証期間 ご購入日から6ヶ月		ご購入日： 年 月 日

本取扱説明書の内容は、予告なしに変更になる場合があります。

サンワサプライ株式会社

サンワダイレクト / 〒700-0825 岡山県岡山市北区田町1-10-1 TEL.086-223-5680 FAX.086-235-2381
BH/AL/TTDaC