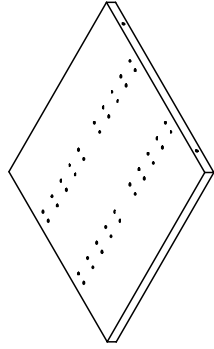


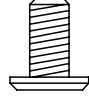
# 100-SV003NT 棚板 組立説明書

この度は、弊社製品をお買い求めいただきましてありがとうございます。この製品は、下記の要領で100-SV003に取り付けて下さい。パッケージケースの中には、下記の部品が入っています。

用意していただくもの・手袋（鋼製品です）で組立の際は必ず着用して下さい。）

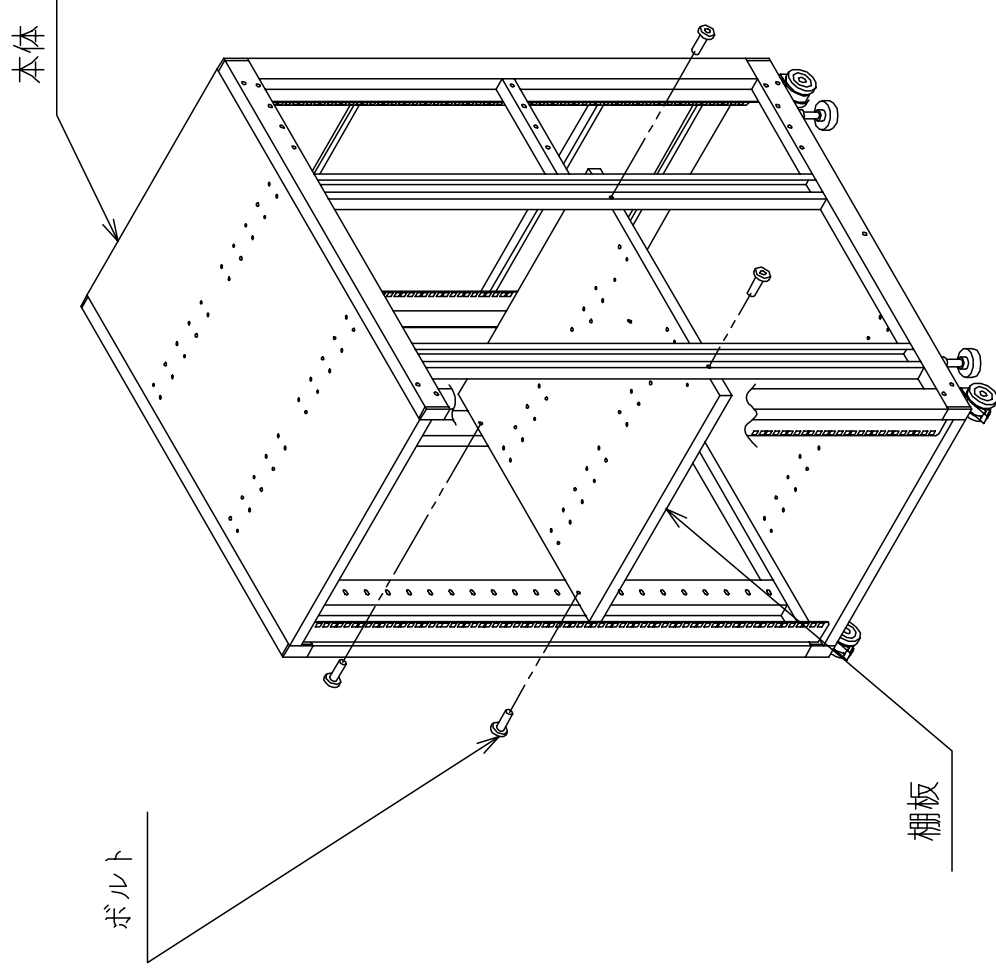


棚板 × 1



ボルト (M6 × 12) × 4

左右フレームの前後中柱の長穴にボルトで取付けます。



製品に関する  
お問い合わせ

製品の品質管理には細心の注意をはらっていますが、万一、不都合な点や製品に関するお問い合わせなどございましたら、お買い求めの販売店又は右記までお気軽にご相談下さい。

東京サブライセセンター  
〒140-8566 東京都品川区南大井6-5-8  
TEL 03-5763-0011 FAX 03-5763-0033

岡山サブライセセンター  
〒700-0825 岡山市北区田町1-10-1  
TEL 086-223-3311 FAX 086-223-5123