



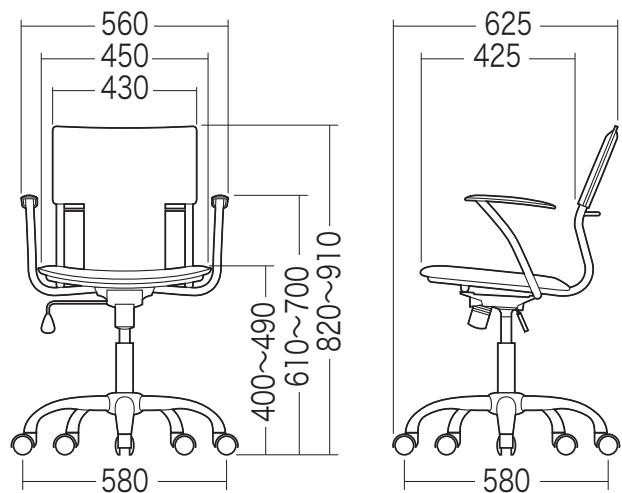
この度は、弊社製品をお買求めいただきましてありがとうございました。  
本製品は組立式になっておりますので、下記の要領で組立てください。  
パッキングケースの中には、下記の部品が入っています。

**組立説明書は組立後も  
大切に保管してください。**

この製品を第三者に貸し出すときは、この説明書も共に  
貸し出し、よく読んでから使用するようご指導ください。

★用意していただくもの・・・  
手袋（組立時のケガ等を防ぐために必ず着用してください）

**完成図**



**組立て部品**

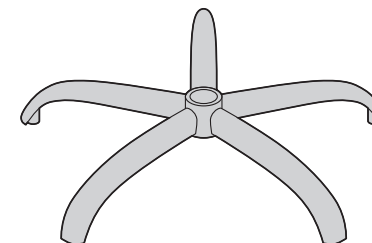
※部品の欠品や破損があった場合は、品番(100-SNC018BKなど)と  
下記の部品番号①～④と部品名(キャスターなど)をお知らせください。



①チェア本体×1個



②ガスシリンダー×1本

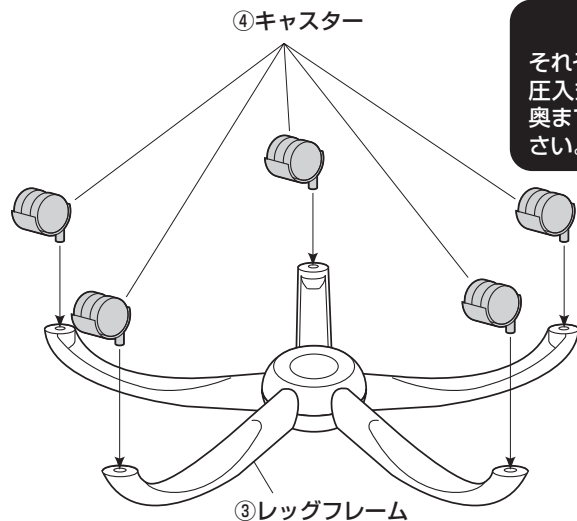


③レッグフレーム×1個



④キャスター×5個

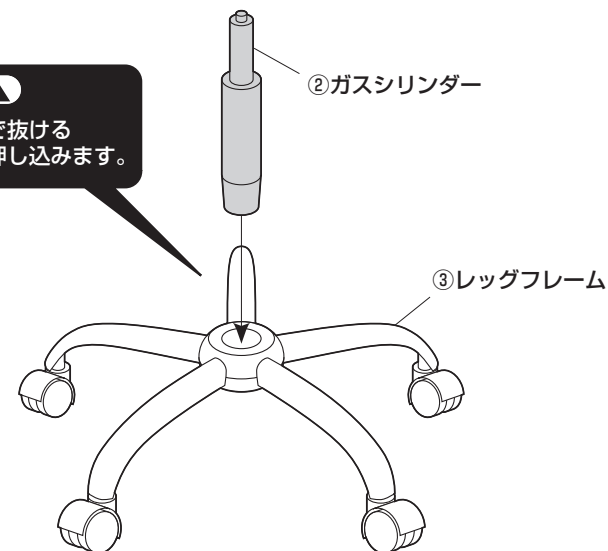
**1 レッグフレームをひっくり返し、キャスターを取付けます。**



⚠注意⚠

それぞれのキャスターは全て  
圧入式です。(手ではめこむ)  
奥まできちんと差込んでくだ  
さい。

**2 レッグフレームにガスシリンダーを差し込みます。**



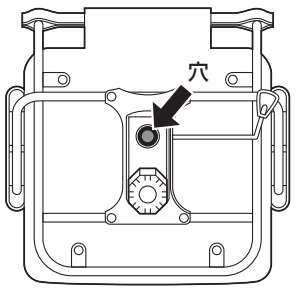
⚠注意⚠

ガスシリンダーが後で抜ける  
ことのないように、押し込みます。

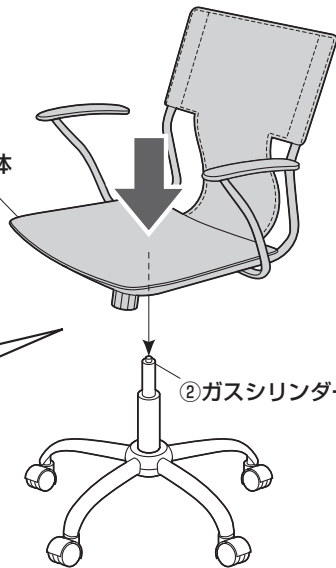
### 3 ガスシリンダーにチェア本体を差し込んで完成です。

#### 下から見た図

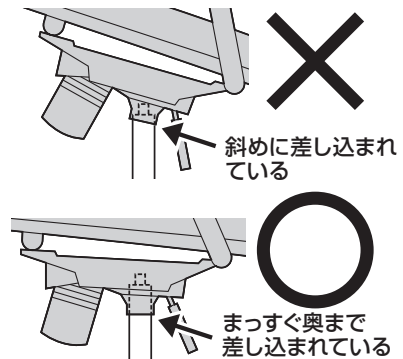
チェア本体の裏側の穴に差し込みます。



①チェア本体



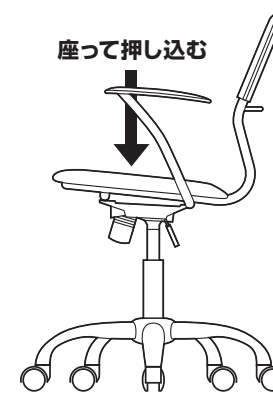
**▲注意▲**  
チェア本体をガスシリンダーにまっすぐ奥まで差し込んでください。チェア本体が斜めに差し込まれていると、奥まで差し込まれず、ガスシリンダーが正常に作動しない場合があります。



#### 最後に

※ガスシリンダーが深く差し込まれるように、座面にしっかり体重をかけてください。

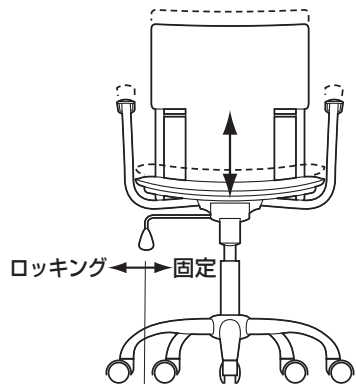
座って押し込む



※ガスシリンダーが深く差し込まれていないと、座面の高さ調節ができません。  
※何度か座面に体重をかけてガスシリンダーを確実に差し込んでください。  
※体重の軽い方ではガスシリンダーが深く差し込まれない場合があります。  
※固定が不十分ですと、チェアを持ち上げた時にレッグフレームが抜け落ちる場合があります。

#### 各部の調節方法

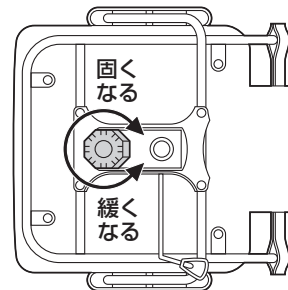
**▲注意▲** レバーを引き上げてガスシリンダーが正常に作動することを確認してから使用してください。正常に作動しない場合はガスシリンダーが奥まで差し込まれていない場合がありますので、座面ブラケットを差し込み直してください。



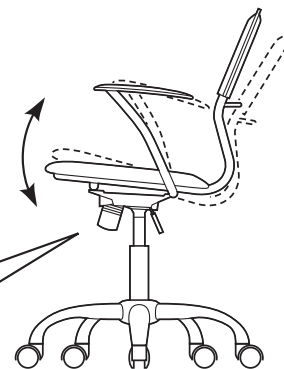
- レバーを引き上げると座面の高さ調節ができます。
- レバーを外側に引き出すと、ロック機構が働き、差し込むと固定されます。

#### 下から見た図

下から見て、ツマミを時計回りに回すとロックが固くなり、反時計回りに回すと緩くなります。



前



#### チェアの品質表示

外形寸法：幅580×奥行595×高さ850~940mm(座面高さ425~515mm)  
構造部材：座部・背もたれ部/スチール 脚部/スチール  
肘あて部/スチール キャスター部/ナイロン  
張り材：PVC

#### ▲使用上の注意▲

- 直射日光の当たる場所や高温、湿気及び乾燥の著しい場所を避けてください。
  - 滑りやすい床面で使用しないでください。
  - 用途以外で使用しないでください。
  - 2ヶ月毎を目安に、ボルトやネジを定期的に締め直してください。
  - ボルトやネジがゆるんだ状態では使用しないでください。
  - 座面の上に登らないでください。転倒の原因になります。
  - 可動部に手足などを挟まないように注意してください。
  - 著しい汚れを落とす場合は、薄めた中性洗剤を使用してください。
  - 座面に勢いよく座らないでください。勢いよく座ると、座面に体重の3~4倍の荷重がかかり、チェアが破壊される恐れがあります。
  - 同時に2人以上で腰掛けしないでください。
  - 各調整ボルト、ネジ、ビスなどを含むパーツ類が1つでも紛失、破損、消耗した場合は、純正部品による修理が完了するまで使用しないでください。
- ※以上の注意に従ってご使用いただかない場合、大きな事故につながる危険がありますので、必ず守ってください。