

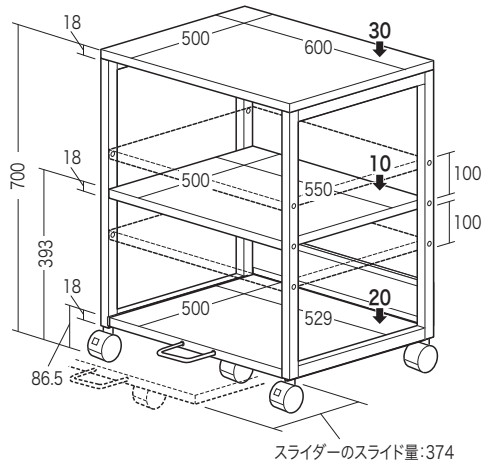
この度は、弊社製品をお買求めいただきましてありがとうございました。
本製品は組立式になっておりますので、下記の要領で組立ててください。
パッキングケースの中には、下記の部品が入っています。

**組立説明書は組立て後も
大切に保管してください。**

この製品を第三者に貸し出すときは、この説明書も共に
貸し出し、よく読んでから使用するようご指導ください。

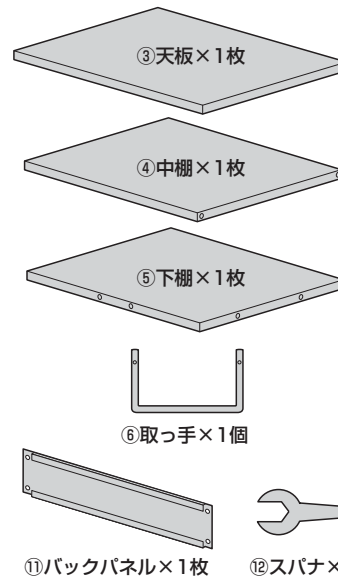
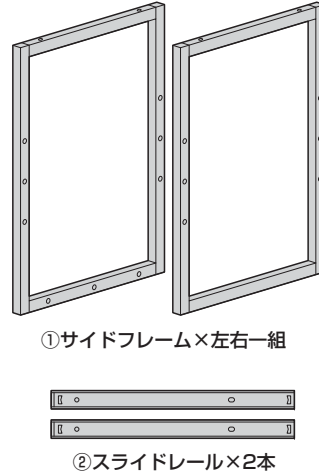
★用意していただくもの・・・
プラスドライバー、マイナスドライバー
手袋（組立て時のケガ等を防ぐために必ず着用してください）

完成図

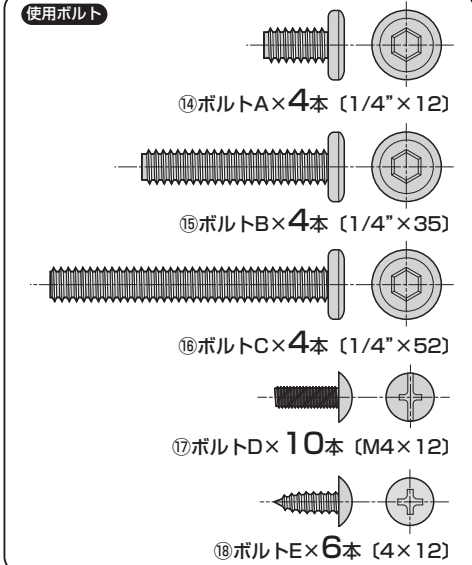


総耐荷重 50kg

組立て部品

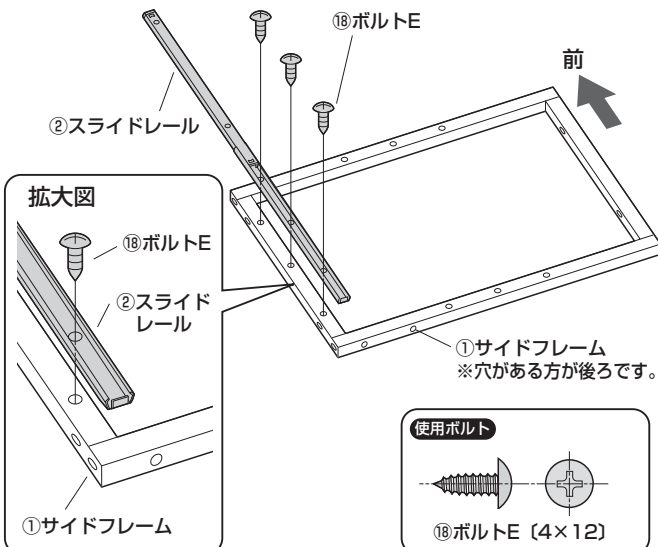


使用ボルト



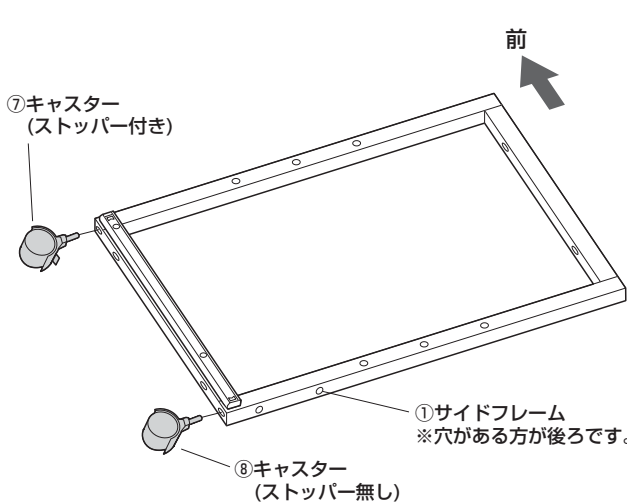
※部品の欠品や破損があった場合は、品番(100-LPS009Wなど)と上記の部品番号(①～⑱)と部品名(プレートなど)をお知らせください。

1 サイドフレームにレールを取付けます。



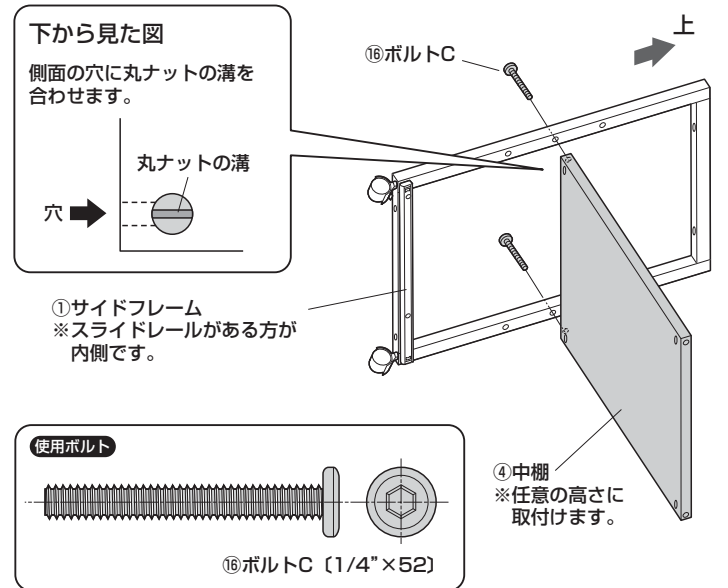
※同様にもう片方のサイドフレームにもレールを取付けます。

2 サイドフレームにキャスターを取付けます。



※同様にもう片方のサイドフレームにもキャスターを取付けます。

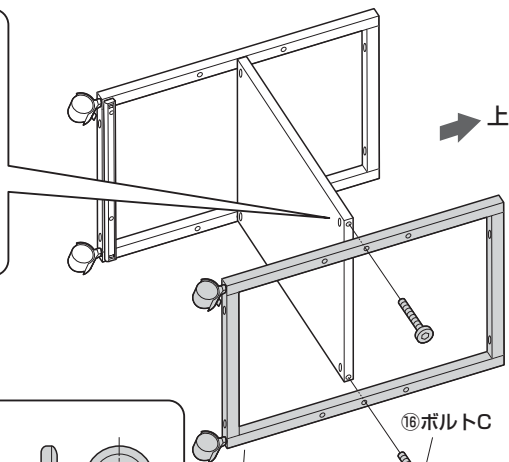
3 中棚を取付けます。



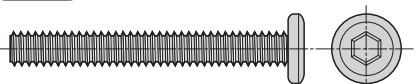
4 もう片方のサイドフレームを取付けます。

下から見た図

側面の穴に丸ナットの溝を
合わせます。



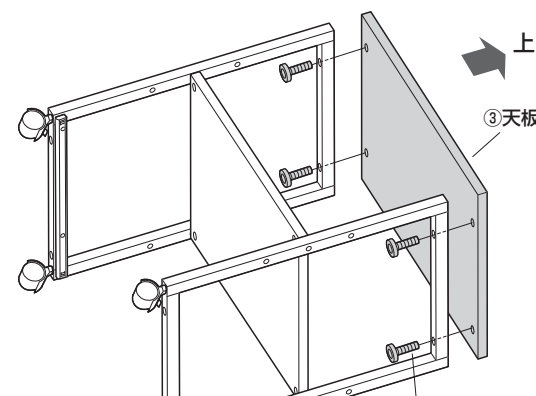
使用ボルト



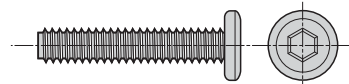
⑩ボルトC (1/4"×52)

①サイドフレーム
※スライドレールがある方が
内側です。

5 天板を取付けます。

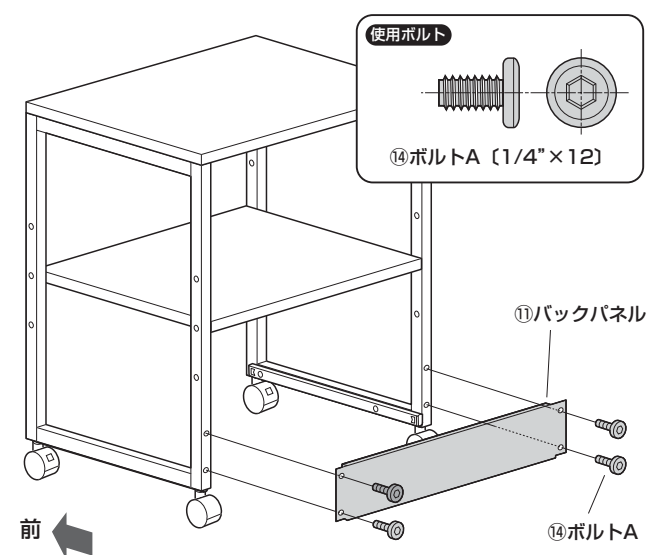


使用ボルト

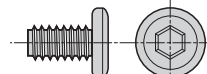


⑮ボルトB (1/4"×35)

6 全体を起こし、バックパネルを取付けます。

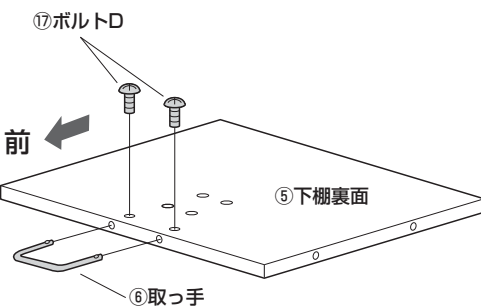


使用ボルト

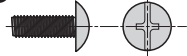


⑭ボルトA (1/4"×12)

7 下棚に取っ手を取付けます。

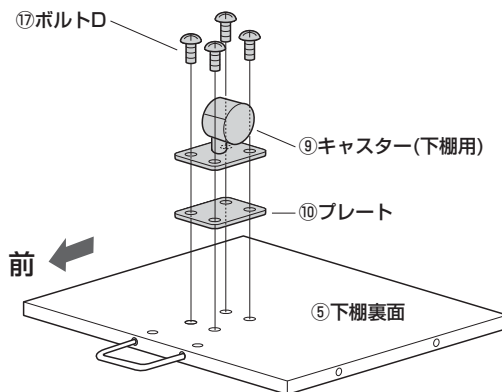


使用ボルト

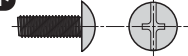


⑰ボルトD (M4×12)

8 下棚にキャスターを取付けます。



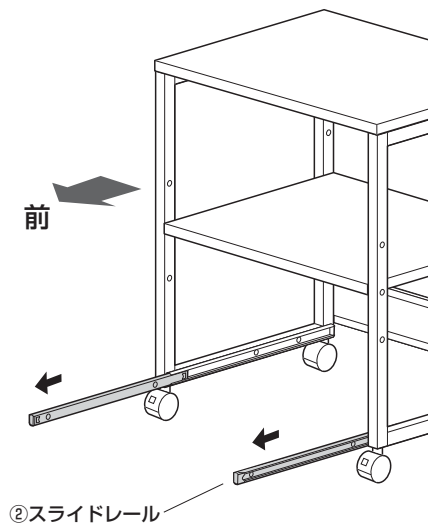
使用ボルト



⑰ボルトD (M4×12)

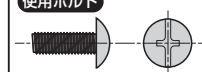
9 下棚を取付けて完成です。

①スライドレールを引き出します。



②下棚を取付けます。

使用ボルト



⑰ボルトD (M4×12)

