

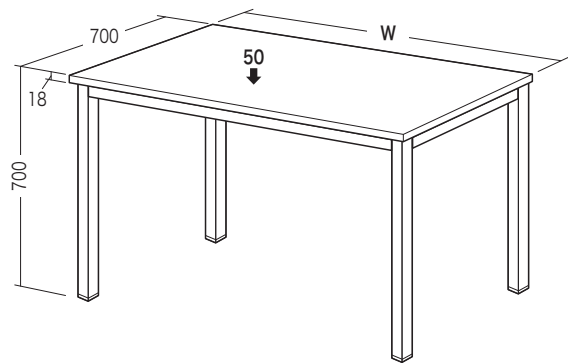
この度は、弊社製品をお買求めいただきましてありがとうございました。
このデスクは組立式になっておりますので、下記の要領で組立ててください。
パッキングケースの中には、下記の部品が入っています。

組立説明書は組立て後も大切に保管してください。

この製品を第三者に貸し出すときは、この説明書も共に貸し出し、よく読んでから使用するようご指導ください。

★用意していただくもの……
手袋(組立て時のケガ等を防ぐために必ず着用してください)

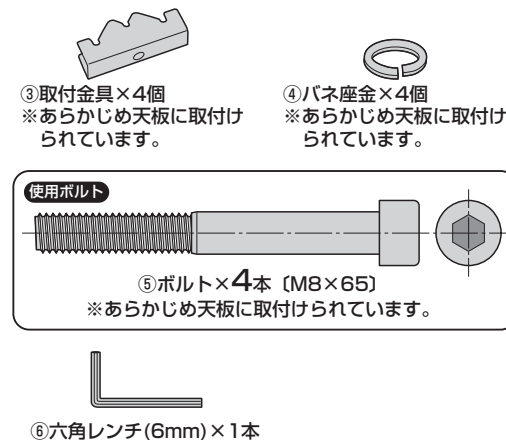
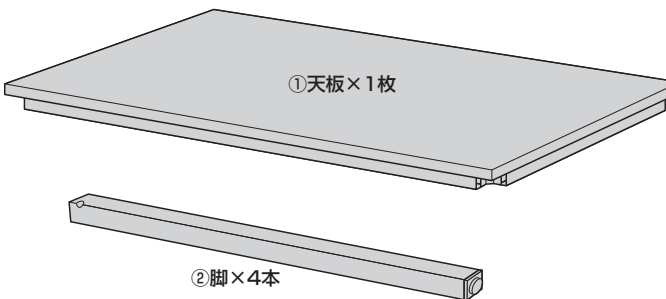
完成図



品番	W
100-DESK076シリーズ	800
100-DESK077シリーズ	1000
100-DESK078シリーズ	1200
100-DESK079シリーズ	1400
100-DESK080シリーズ	1600

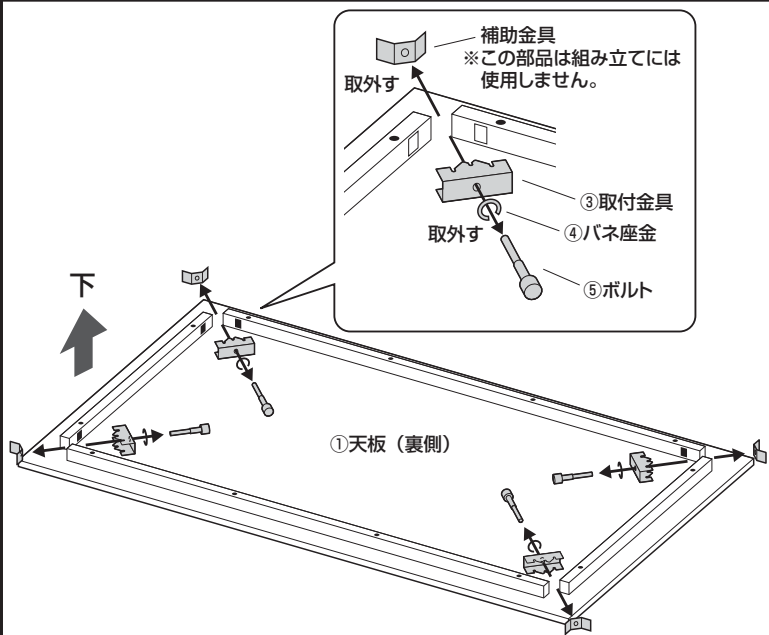
総耐荷重 50kg

組立て部品

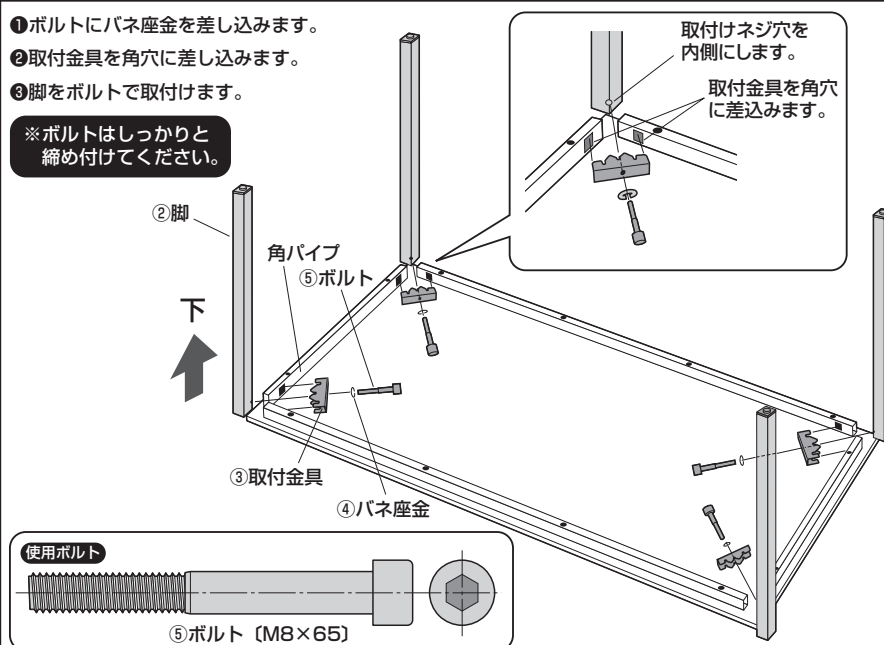


※部品の欠品や破損があった場合は、品番(100-DESK076Wなど)と上記の部品番号(①～⑥)と部品名(バネ座金など)をお知らせください。

1 天板裏面の角パイプから取付金具を取外します。



2 天板裏側に脚を取付けます。



3 デスクをひっくり返して完成です。

