

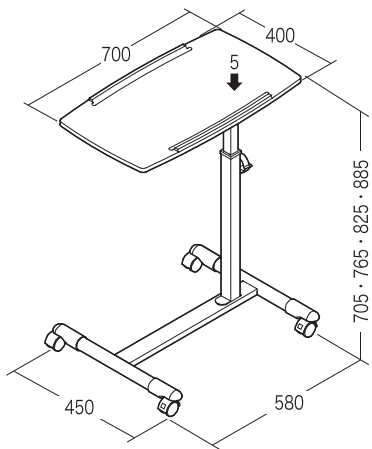
この度は、弊社製品をお買求めいただきましてありがとうございました。
このノートパソコンデスクは組立式になっておりますので、下記の要領で組立ててください。
パッキングケースの中には、下記の部品が入っています。

**組立説明書は組立て後も
大切に保管してください。**

この製品を第三者に貸し出すときは、この説明書も共に貸し出し、よく読んでから使用するようご指導ください。

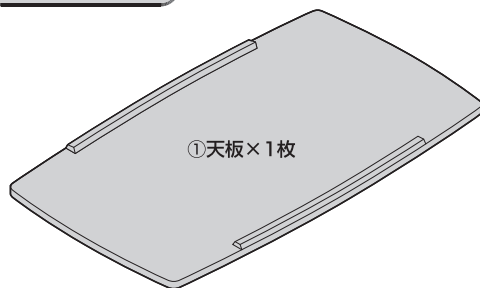
★用意していただくもの・・・
手袋（組立て時のケガ等を防ぐために必ず着用してください）

完成図



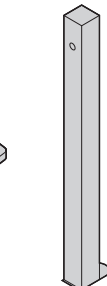
総耐荷重5kg

組立て部品

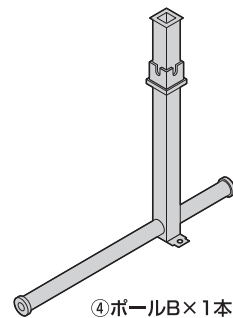


※天板には保護シートが貼られています。
はがしてご使用ください。
(100-DESK044BK、LM、MIには貼られていません。)

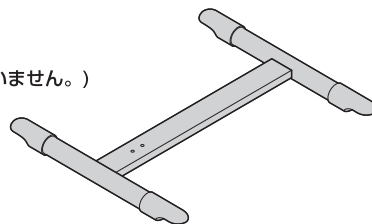
※部品の欠品や破損があった場合は、
品番（100-DESK044など）と上記の
部品番号（①～⑯）と部品名（天板など）
をお知らせください。



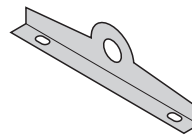
②ポールA×1本



④ポールB×1本



③レッグフレーム×1個



⑤ブラケット×2個



⑥ノブボルト(大)×1個



⑦ノブボルト(小)×2個



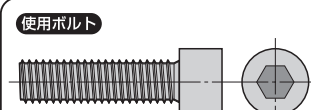
⑧キャスター
(ストッパーなし)×2個



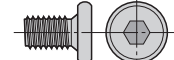
⑨キャスター
(ストッパー付き)×2個



⑩スプリング
ワッシャー×4枚



⑮ボルトA×2本 (M8×30)



⑯ボルトB×6本 (M6×10)



⑪ワッシャー×4枚



⑬六角レンチ(小)×1本



⑫スパナ×1本

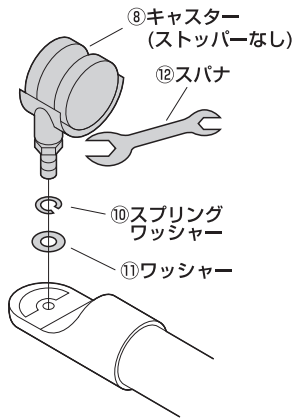


⑭六角レンチ(大)×1本

1 レッグフレームにキャスターを取付けます。

拡大図

スパナでキャスターを
締め付けます。



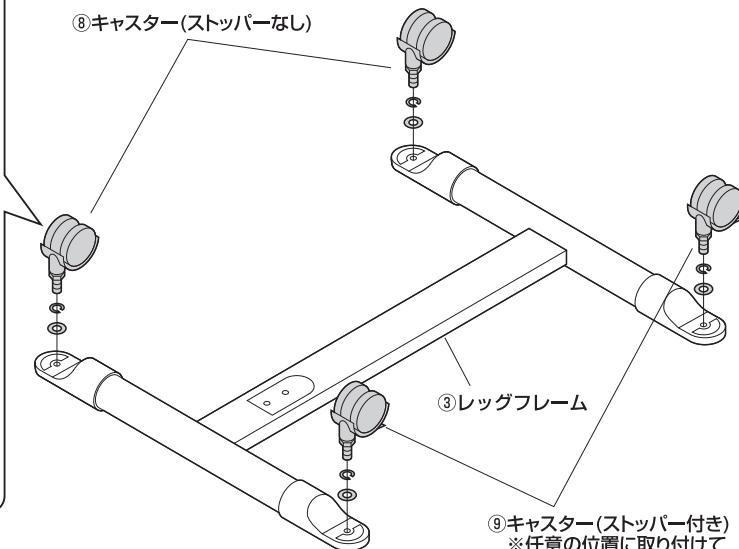
⑧キャスター(ストッパーなし)

⑫スパナ

⑧キャスター
(ストッパーなし)

⑩スプリング
ワッシャー

⑪ワッシャー

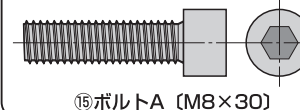


③レッグフレーム

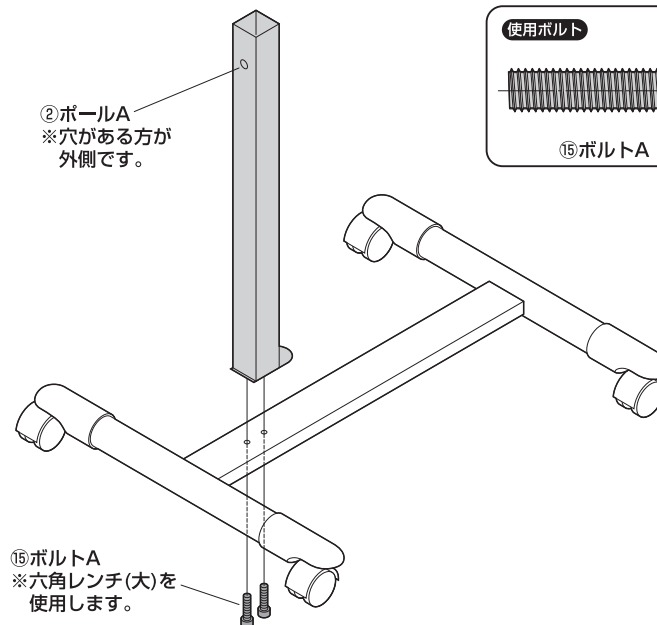
⑨キャスター(ストッパー付き)
※任意の位置に取り付けて
ください。

2 レッグフレームにポールAを取付けます。

使用ボルト



⑮ボルトA (M8×30)

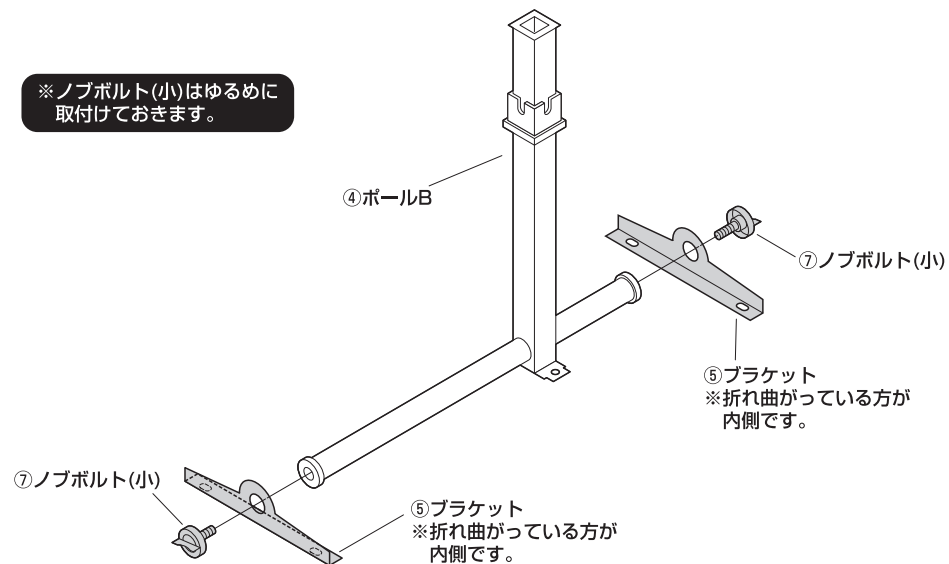


②ポールA
※穴がある方が
外側です。

⑮ボルトA
※六角レンチ(大)を
使用します。

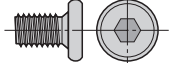
3 ポールBにブラケットとノブボルト(小)を取付けます。

※ノブボルト(小)はゆるめに取付けておきます。



4 天板裏側にブラケットとポールBを取付けます。

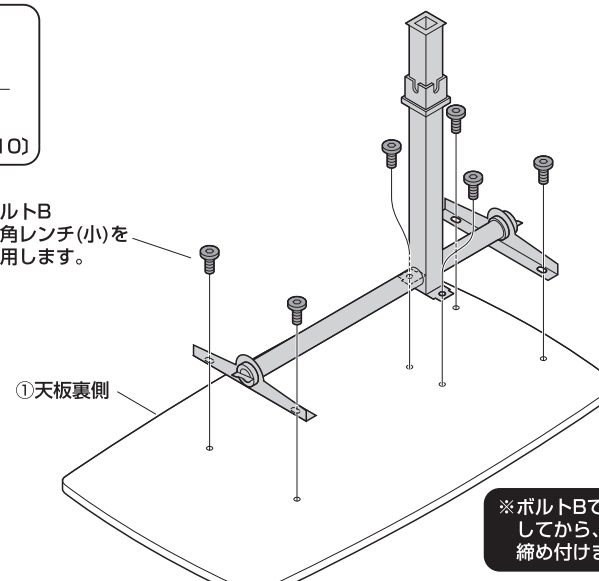
使用ボルト



⑩ボルトB (M6 x 10)

⑩ボルトB
※六角レンチ(小)を使用します。

①天板裏側

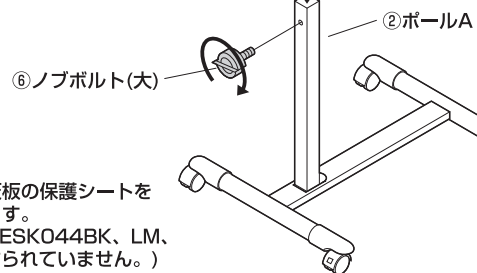


5 ポールBにポールAを取付けて完成です。

※手や指をはさまないよう十分ご注意ください。

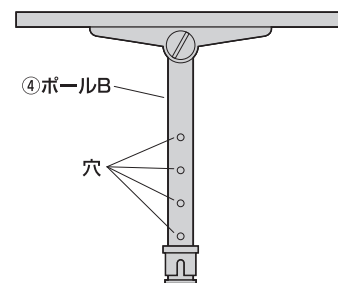
④ポールB
※ポールAにポールBを差し込んでからノブボルト(大)で締め付けて固定します。

※ポールBに付いているキャップをポールAに差し込みます。

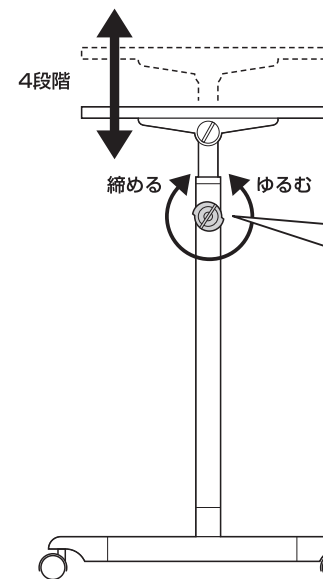


横から見た図

※ノブボルト(大)を締め付ける穴は4カ所あります。使用しやすい高さで固定してください。

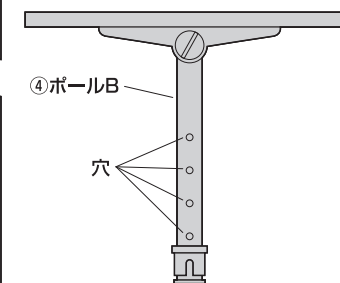


高さの調節方法



横から見た図

※ノブボルト(大)をゆるめて取外すと4段階で高さを調節できます。使用しやすい高さでノブボルト(大)で締め付けて固定してください。



製品に関するお問い合わせ
製品の品質管理には細心の注意を払っていますが、万一、不都合な点や製品に関するお問い合わせなどございましたら、お買求めの販売店又は右記までお気軽にご相談下さい。

BH/AF/kiDaCh

サンワサプライ株式会社

岡山サプライセンター / 〒700-0825 岡山県岡山市北区田町1-10-1
TEL.086-223-3311 FAX.086-223-5123
東京サプライセンター / 〒140-8568 東京都品川区南大井8-5-8
TEL.03-5763-0011 FAX.03-5763-0033

<https://www.sanwa.co.jp/>