



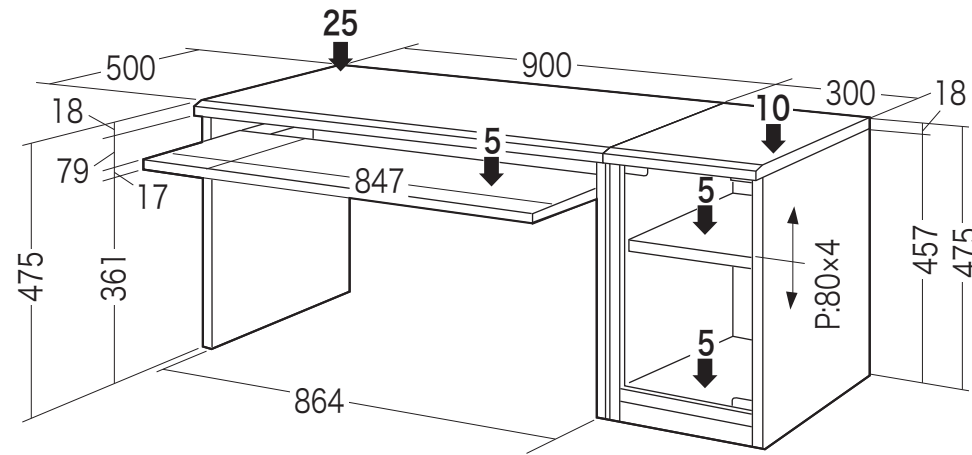
この度は、弊社製品をお買求めいただきましてありがとうございました。
本製品は組立式になっておりますので、下記の要領で組み立ててください。
パッキングケースの中には、下記の部品が入っています。

組立説明書は組立て後も
大切に保管してください。

この製品を第三者に貸し出すときは、この説明書も共に
貸し出し、よく読んでから使用するようご指導ください。

★用意していただくもの……プラスドライバー、マイナスドライバー、
手袋(組み立て時のケガ等を防ぐために必ず着用してください。)

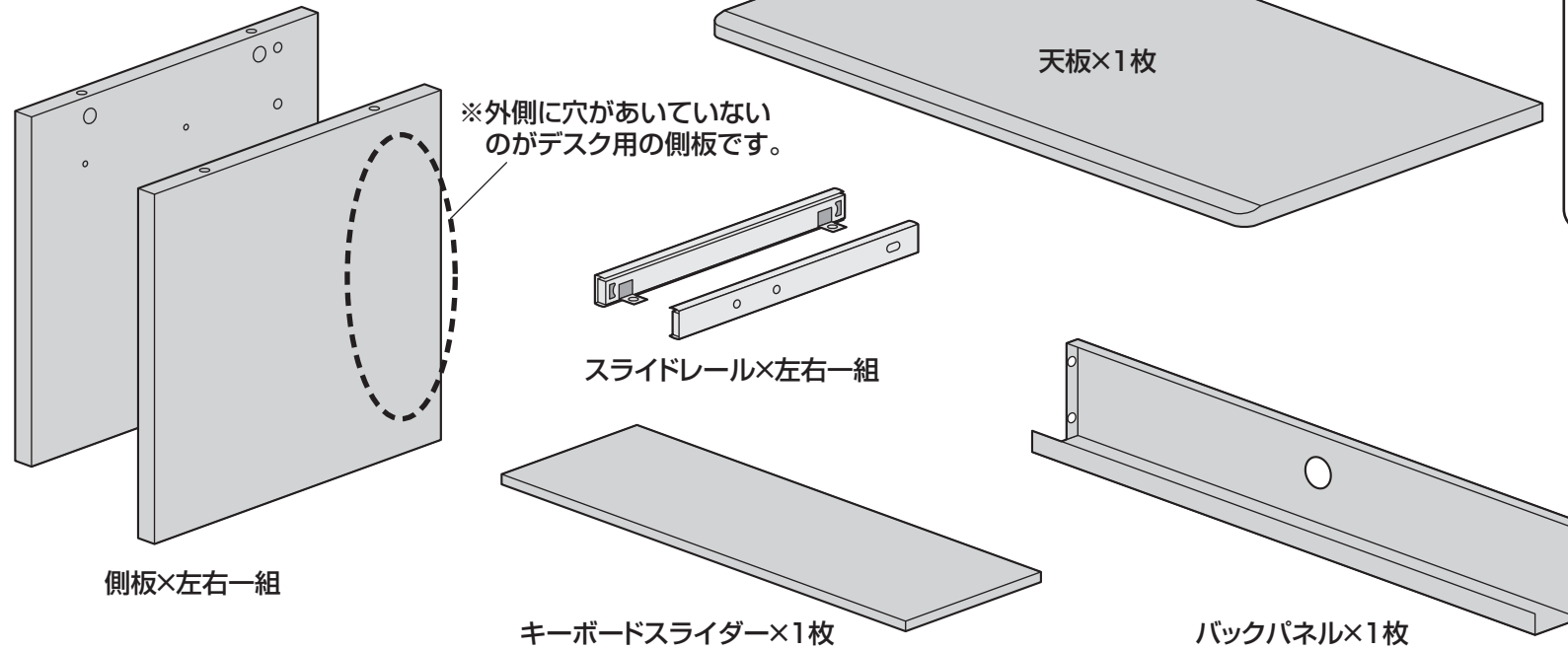
完成図



サイドデスク
有効内寸 W270×D435×H402

デスク総耐荷重30kg
サイドデスク総耐荷重20kg

デスク部 組立て部品



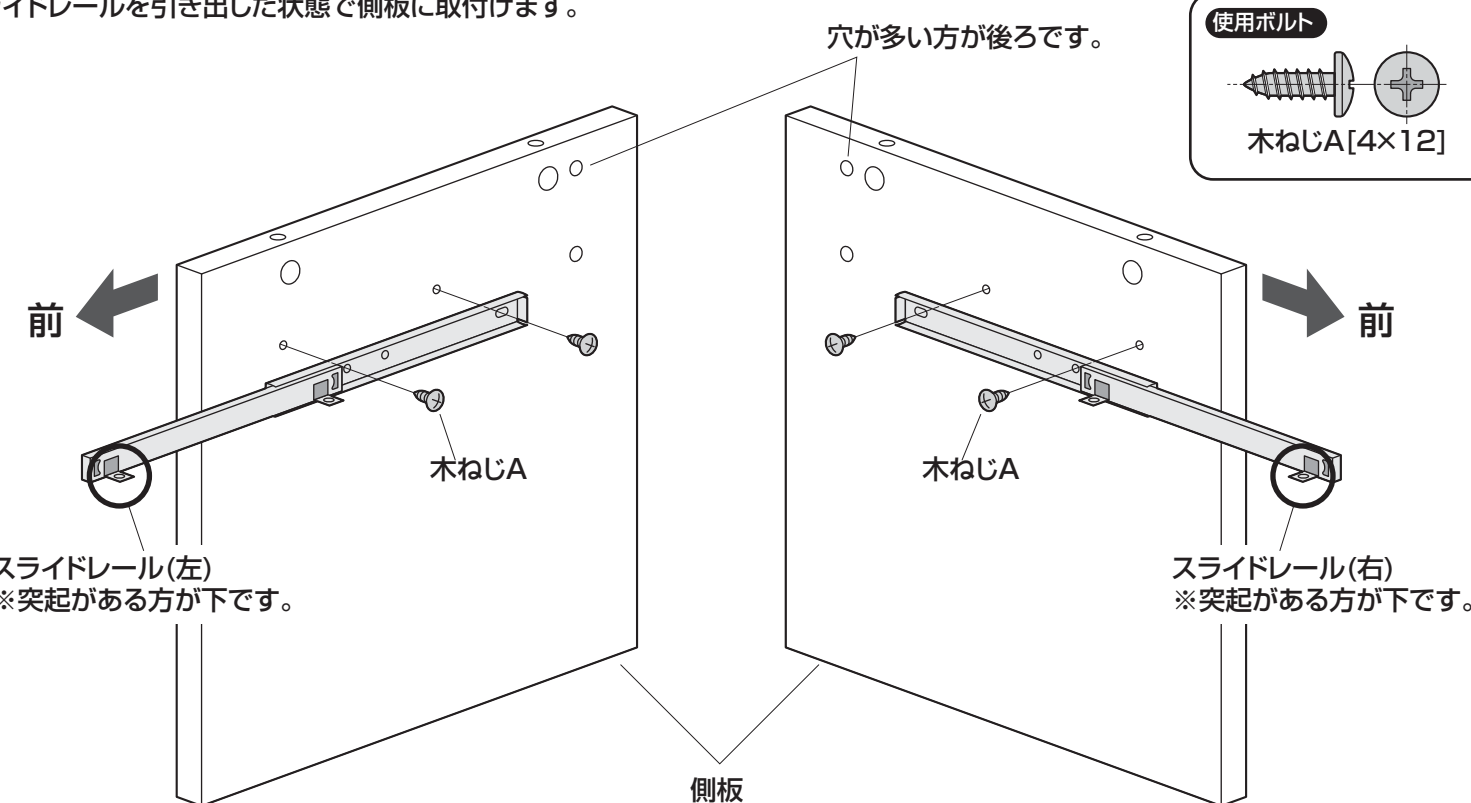
- 使用ボルト
- 木ねじA×8本[4×12]
 - ボルトA×4本[1/4"×12]



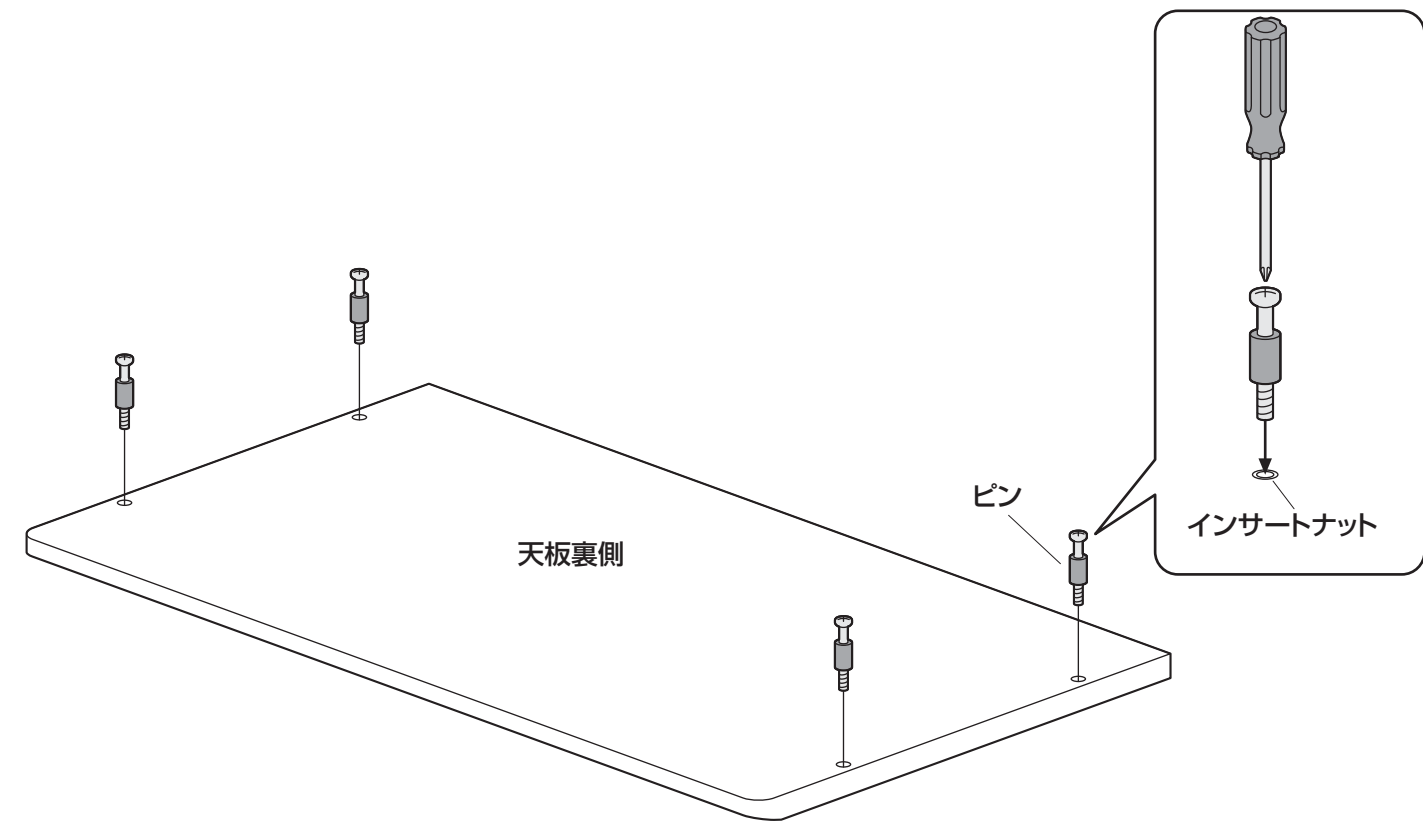
デスクの組立方法

1 側板にスライドレールを取付けます。

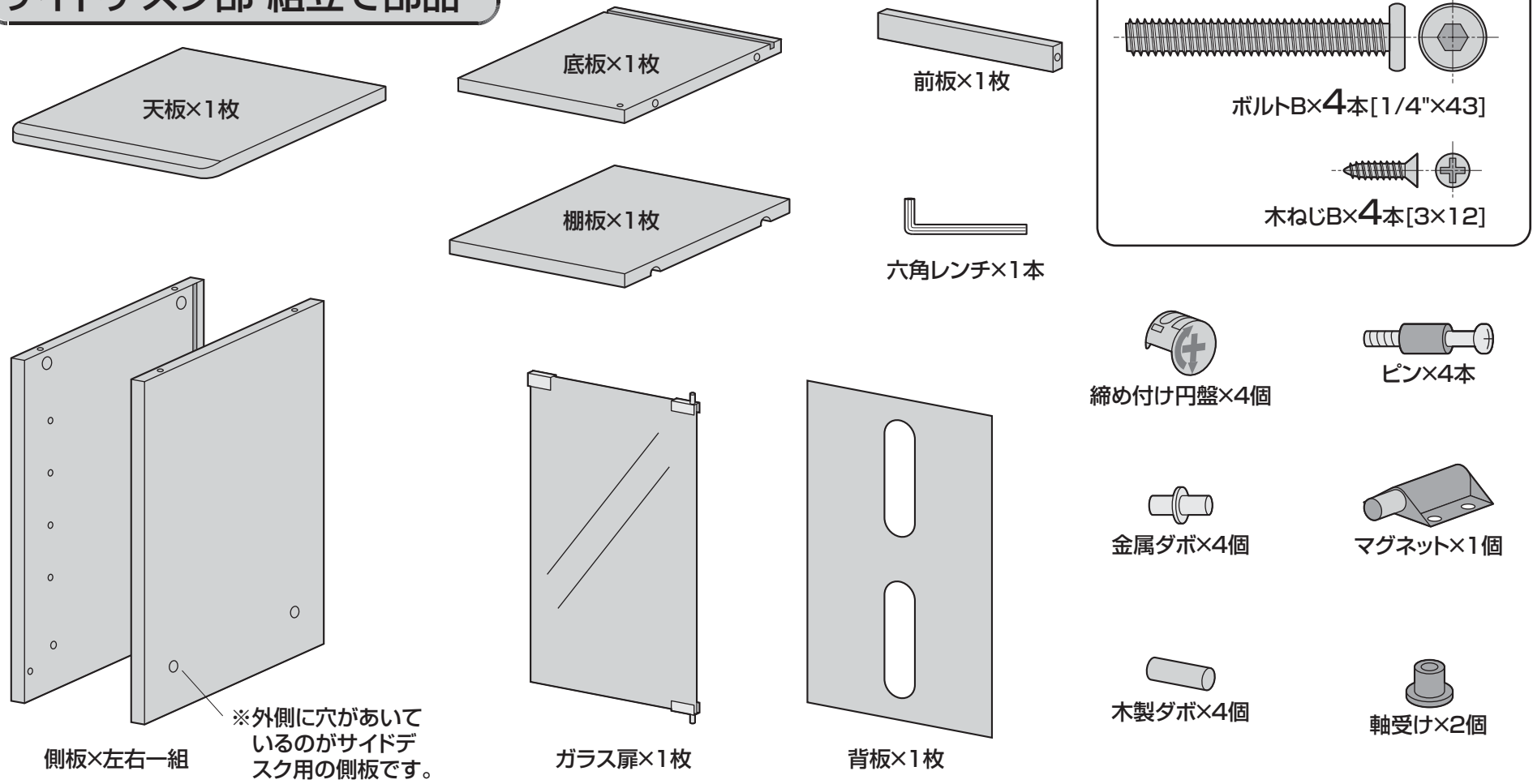
スライドレールを引き出した状態で側板に取付けます。



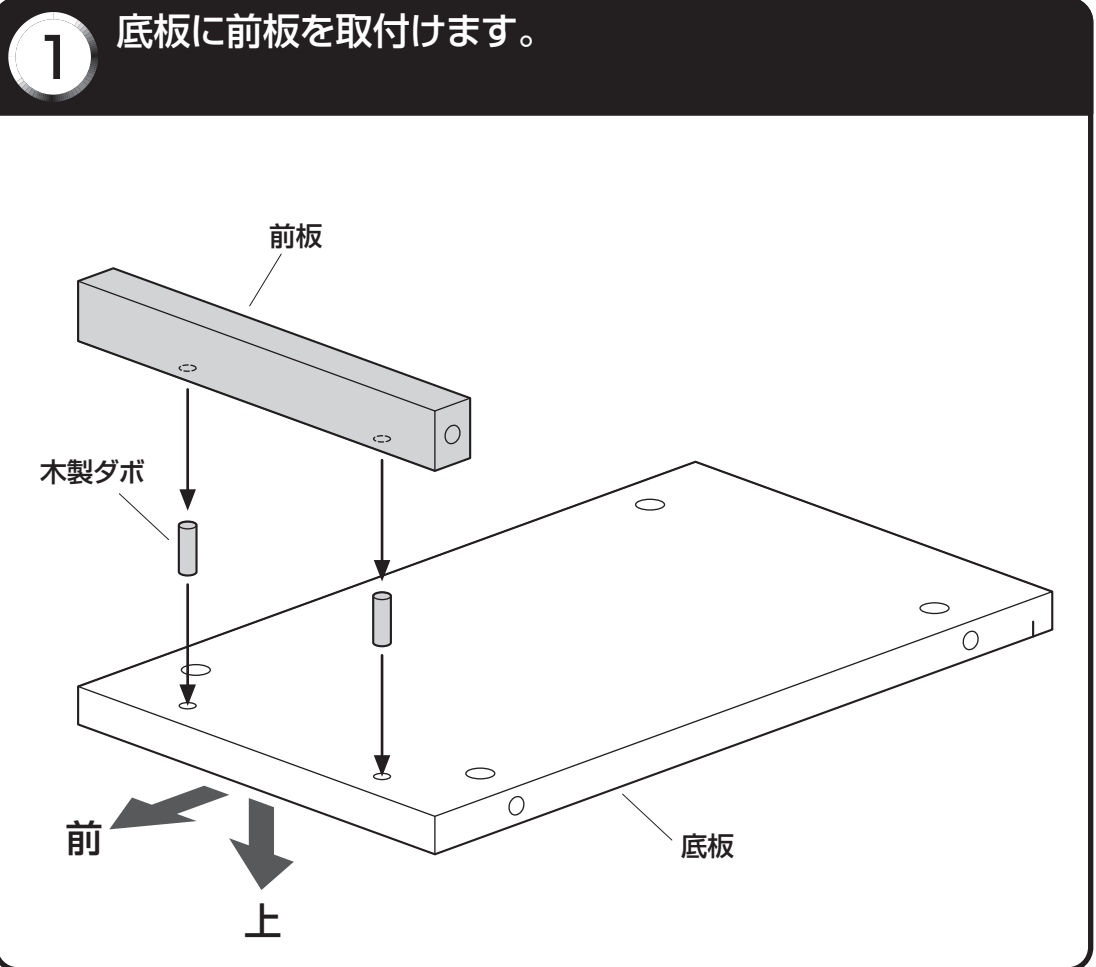
2 天板にピンを取付けます。



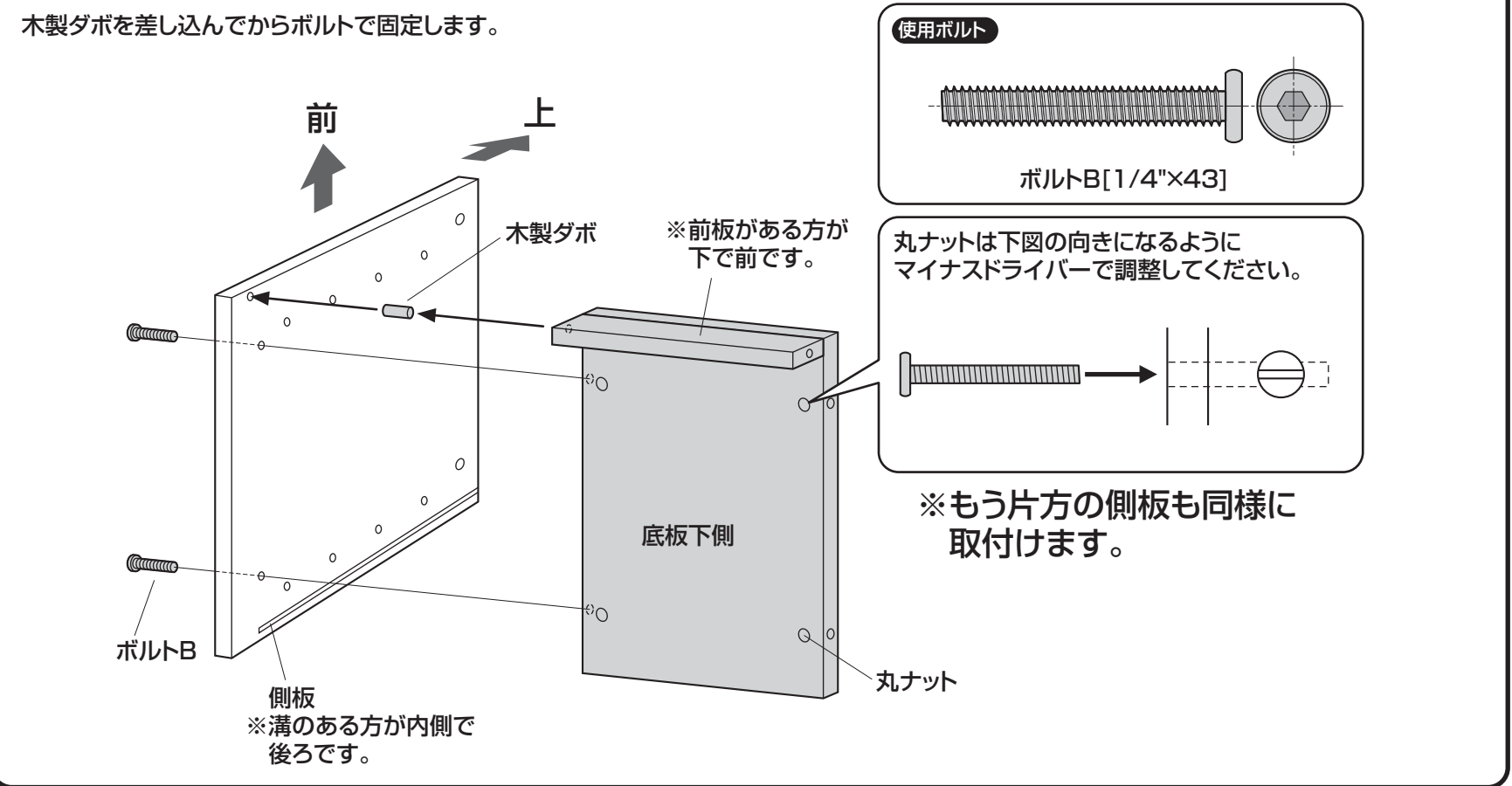
サイドデスク部 組立て部品



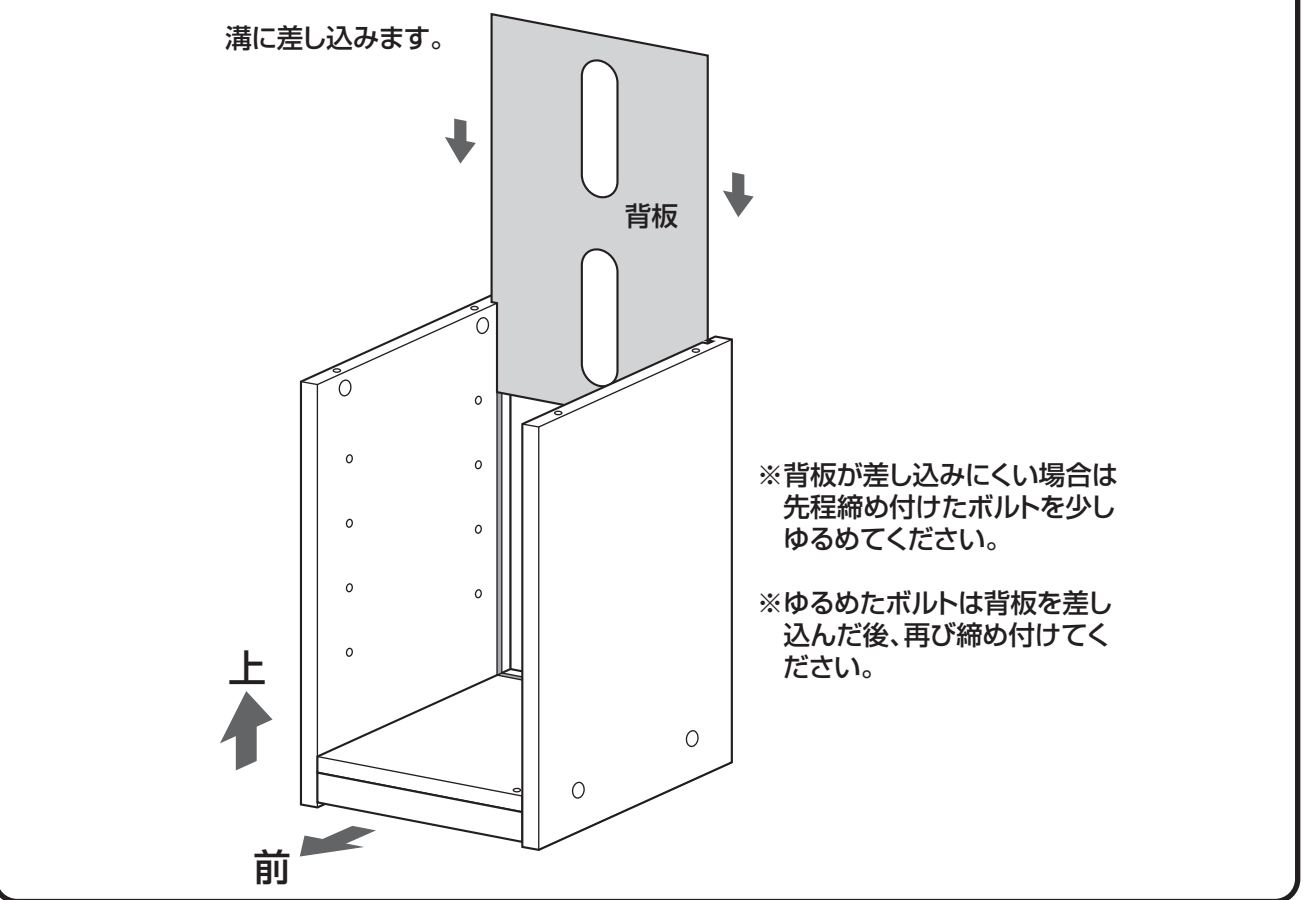
サイドデスクの組立方法



2 側板を取付けます。

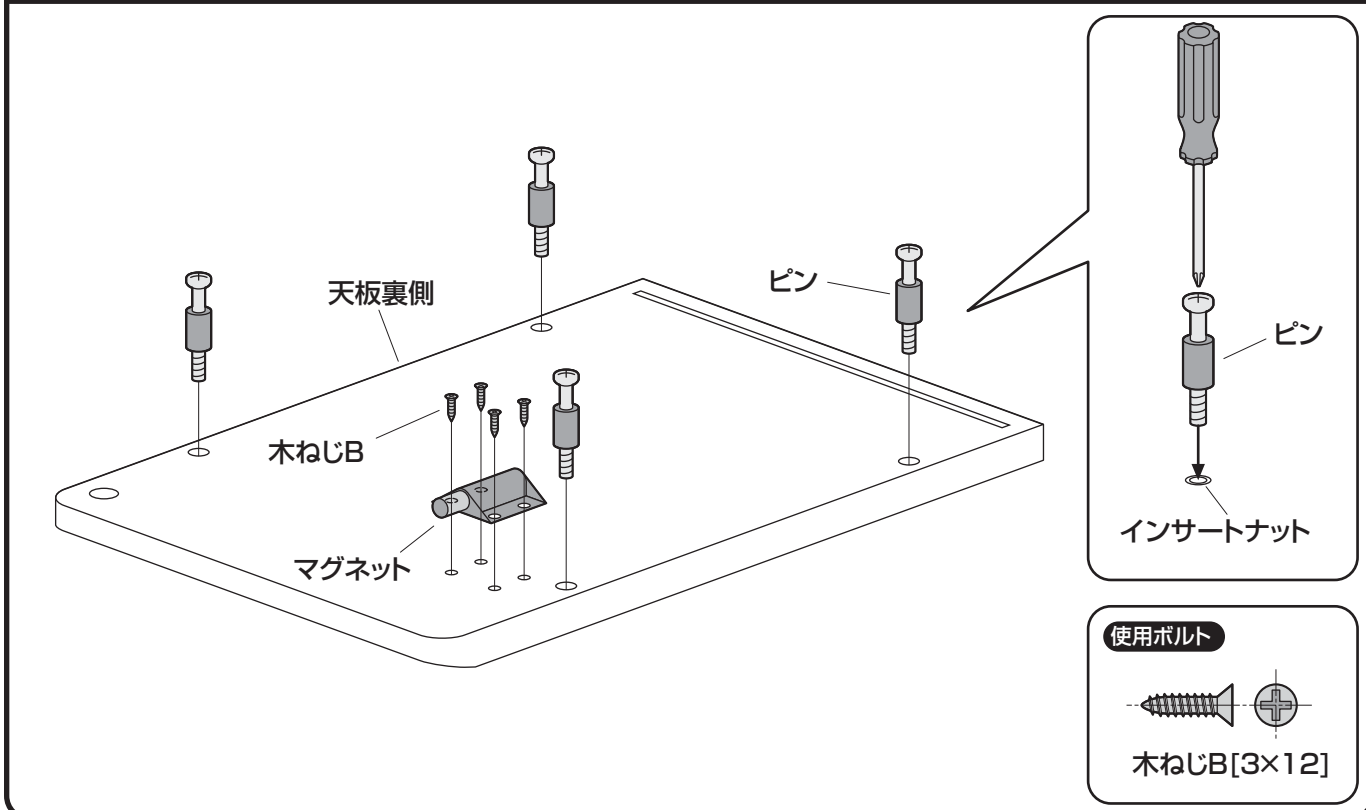


3 背板を差し込みます。

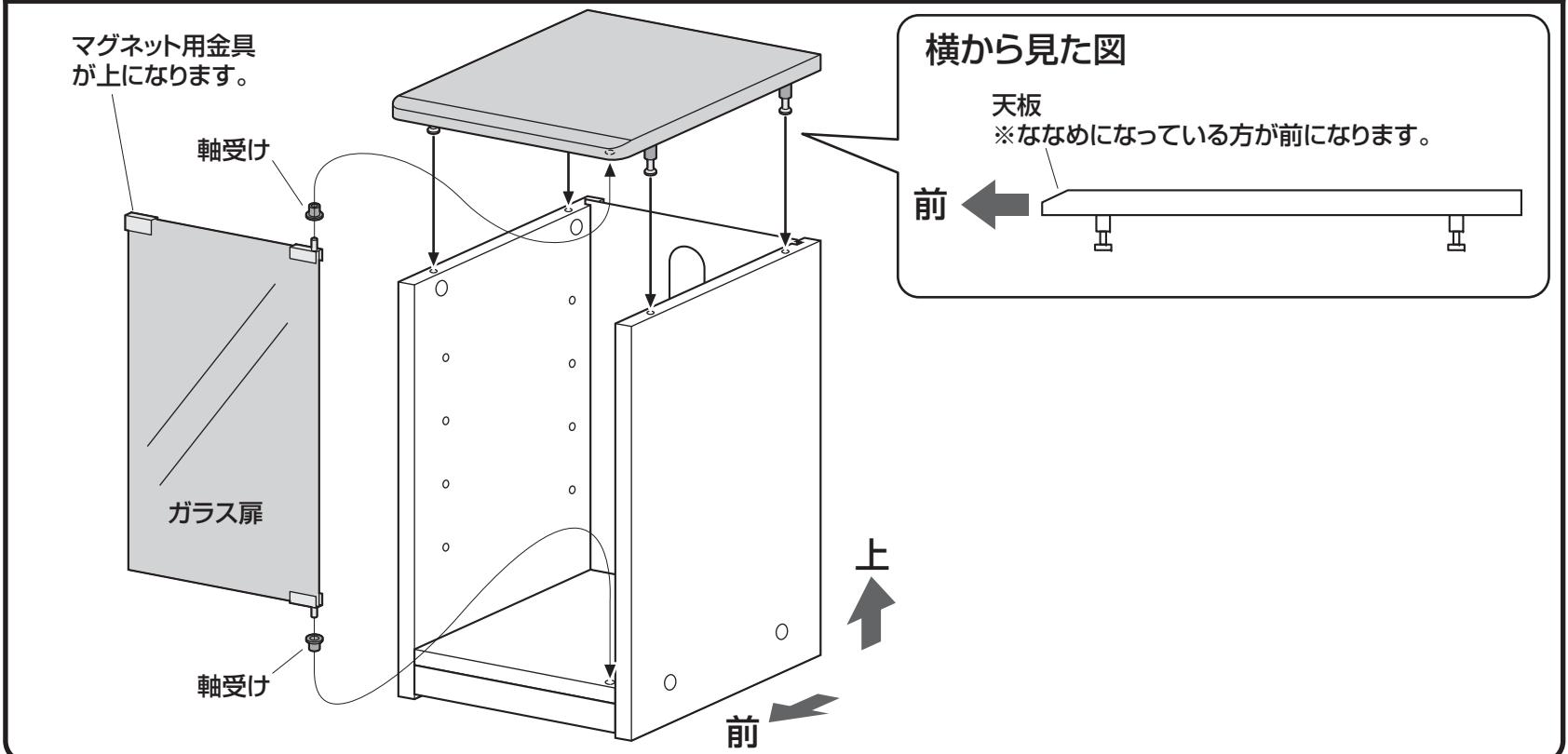


サイドデスクの組立方法(続き)

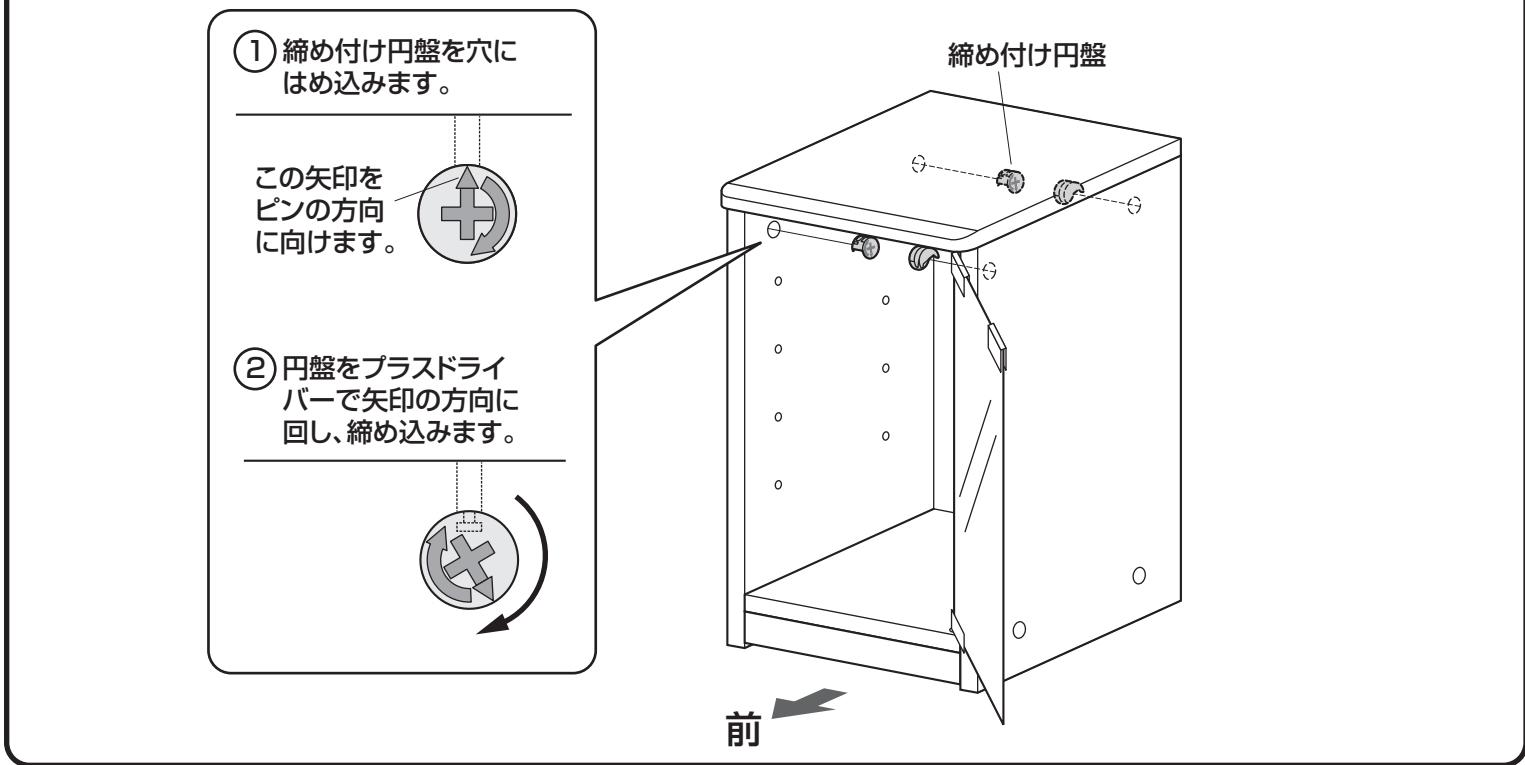
4 天板にピンとマグネットを取付けます。



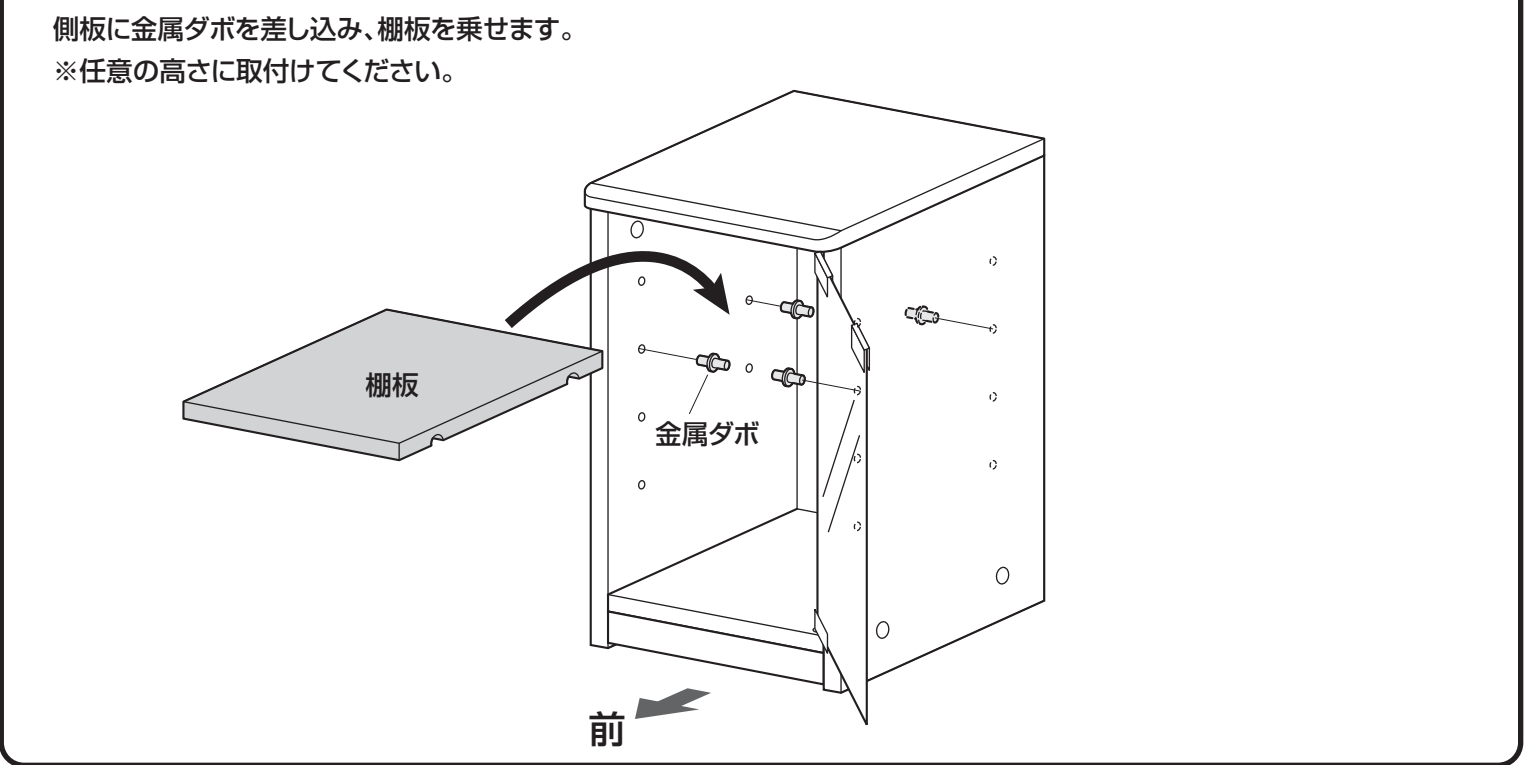
5 天板とガラス扉を取付けます。



6 締め付け円盤を取付けます。



7 棚板を取付けてサイドデスク部の完成です。



製品に関するお問い合わせ
 製品の品質管理には細心の注意を払っていますが、万一、不都合な点や製品に関するお問い合わせなどございましたら、お買求めの販売店又は右記までお気軽にご相談下さい。

BD/BB/JMDNo

サンワサプライ株式会社
 サンワダイレクト / 〒700-0825 岡山県岡山市北区田町1-10-1
 TEL.086-223-5680 FAX.086-235-2381