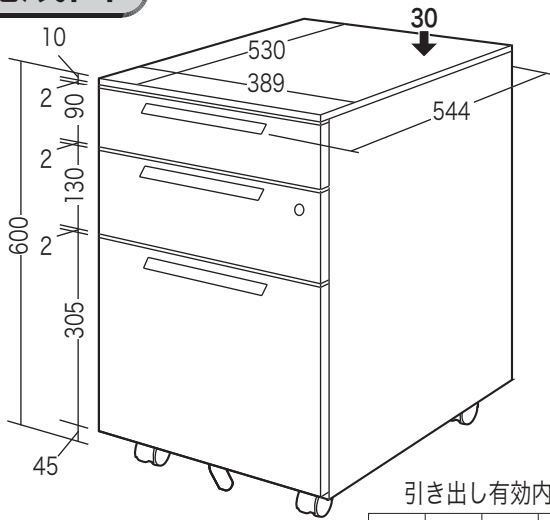


この度は、弊社製品をお求めいただきましてありがとうございました。  
 このキャビネットは組立式になっておりますので、下記の要領で組立ててください。  
 パッキングケースの中には、下記の部品が入っています。

## 完成図

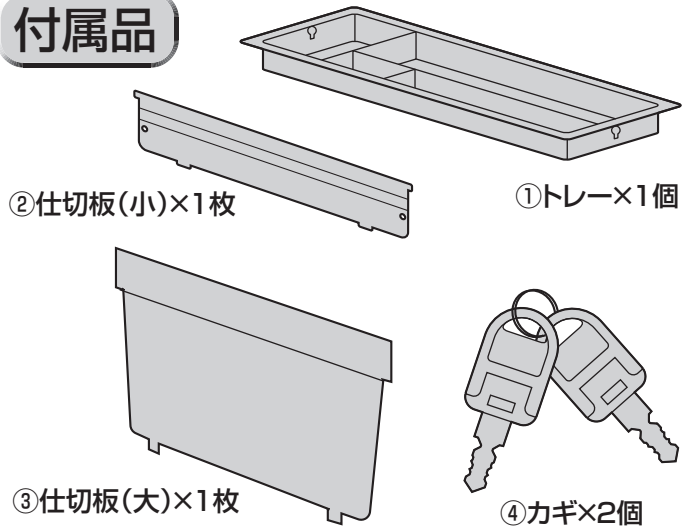


引き出し有効内寸法

	W	D	H	対応
上引き出し	328	472	70	小
中引き出し	328	472	110	中
下引き出し	328	472	159	大

総耐荷重40kg

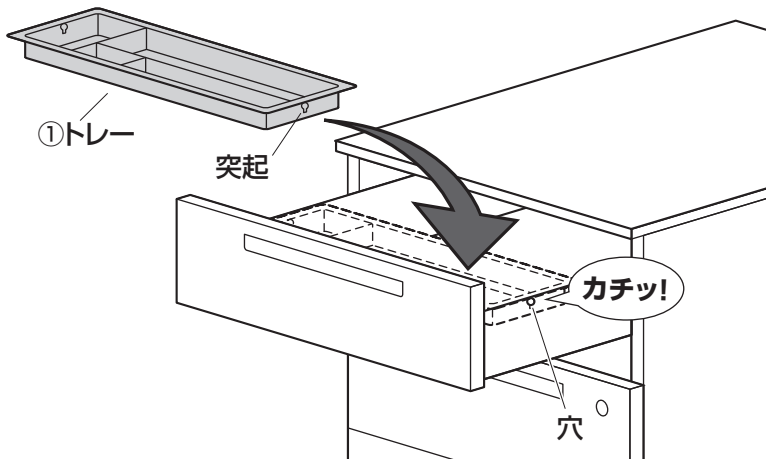
## 付属品



※トレイなどは引き出しの中に収納されています。  
 ※部品の欠品や破損があった場合は、品番(SNW-106など)と上記の部品番号(①~④)と部品名(トレイなど)をお知らせください。

## トレイ、仕切板の取付け方法

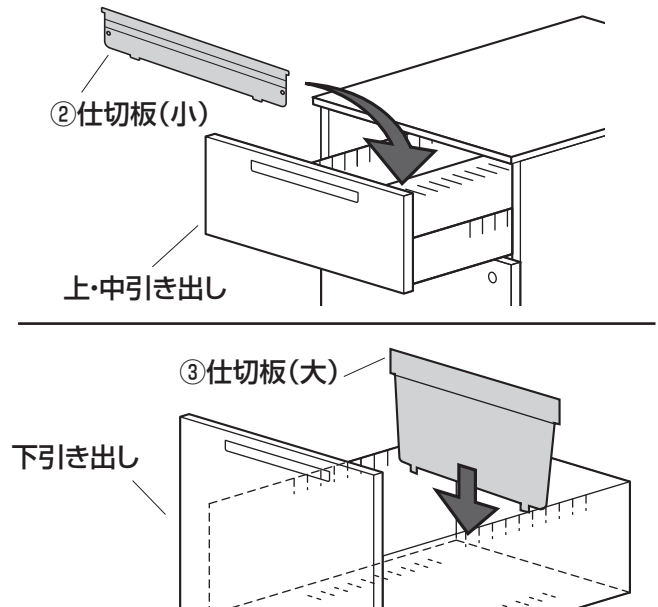
※トレイの突起を引き出しの穴に合わせて取付けます。



▲ 注意 ▲

トレイを取外す時は、突起を押しながらゆっくり取外してください。

※仕切板は任意の位置に取付けられます。



※カギの注意事項…スペアキーも含め2個付属しています。万一、無くされた場合は本体の鍵のところに刻印されている数字をお買い求められた販売店を通じてご連絡ください。スペアキーを有償でご提供させていただきます。

## 組立説明書は組立て後も大切に保管してください。

この製品を第三者に貸し出すときは、この説明書も共に貸し出し、よく読んでから使用するようご指導ください。

製品に関するお問い合わせ  
 製品の品質管理には細心の注意をはらっていますが、万一、不都合な点や製品に関するお問い合わせなどございましたら、お買求めの販売店又は右記までお気軽にご相談下さい。  
 BH/AG/MODaCh

## サンワサプライ株式会社

岡山サプライセンター / 〒700-0825 岡山県岡山市北区田町1-10-1  
 TEL.086-223-3311 FAX.086-223-5123  
 東京サプライセンター / 〒140-8566 東京都品川区南大井6-5-8  
 TEL.03-5763-0011 FAX.03-5763-0033

<https://www.sanwa.co.jp/>