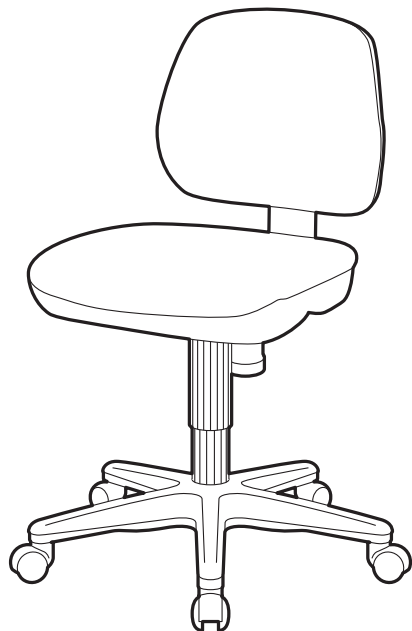


この度は、弊社製品をお買求めいただきましてありがとうございました。
本製品は組立式になっておりますので、下記のとおりで組立ててください。
パッキングケースの中には、下記の部品が入っています。

**組立説明書は組立て後も
大切に保管してください。**

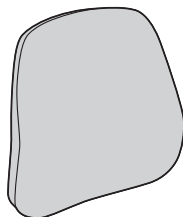
この製品を第三者に貸し出すときは、この説明書も共に
貸し出し、よく読んでから使用するようご指導ください。

★用意していただくもの・・・
手袋（組み立て時のケガ等を防ぐために必ず着用してください。）

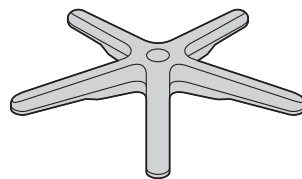


組立て部品

※部品の欠品や破損があった場合は、品番(SNC-T145KBKなど)と下記の部品番号(①~⑫)と
部品名(キャスターなど)をお知らせください。



①背もたれ×1個



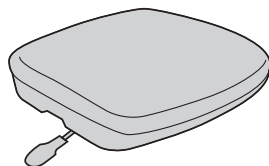
③レッグフレーム×1個



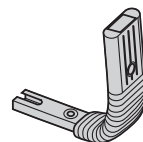
⑤ガスシリンダー
×1個



⑦キャスター×5個



②座面×1個



④パイプフレーム×1本



⑥シリンダーカバー
×1個

ボルトセット



⑧ノブボルトA×1個



⑨ノブボルトB×1個



⑩スプリングワッシャー
×1枚



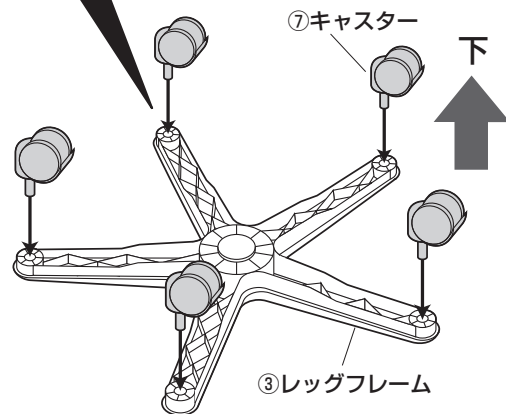
⑪ワッシャー(大)×1枚



⑫ワッシャー(小)×1枚

1 レッグフレームをひっくり返して、キャスターを取付けます。

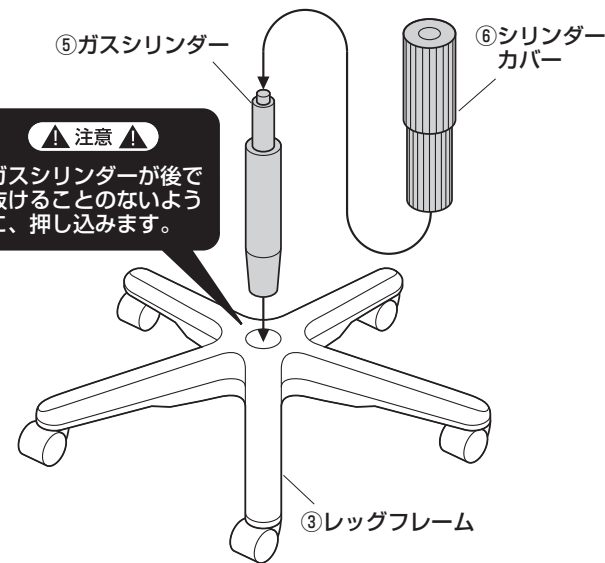
▲注意▲
それぞれのキャスターは全て圧入式です(手ではめこむ)。
奥まできちんと差し込んでください。



動画で
チェック →

2 ガスシリンダー、シリンダーカバーをレッグフレームに差し込みます。

▲注意▲
ガスシリンダーが後で
抜けることのないよう
に、押し込みます。

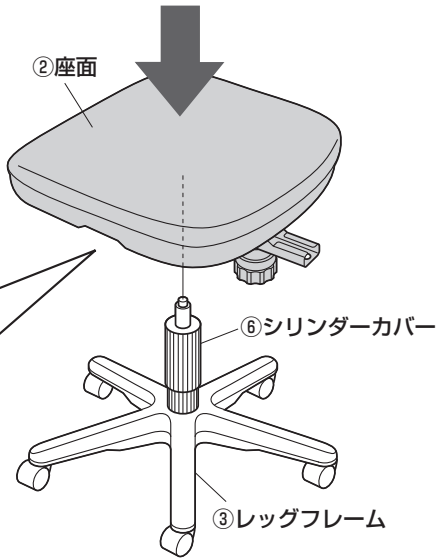
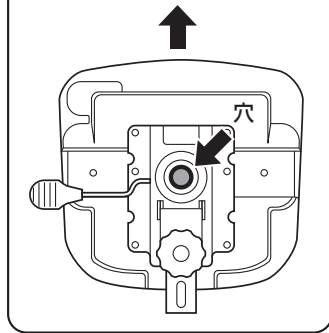


3 ガスシリンダーに座面を差し込みます。

下から見た図

座面裏面の下の図の穴に差し込みます。

前

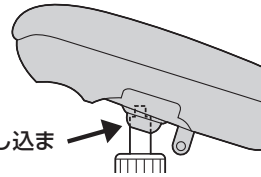


注意

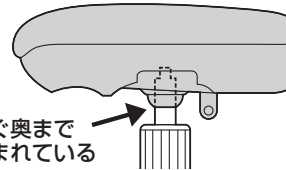
座面をガスシリンダーにまっすぐ奥まで差し込んでください。
座面が斜めに差し込まれていると、奥まで差し込まれず、ガスシリンダーが正常に作動しない場合があります。



斜めに差し込まれている



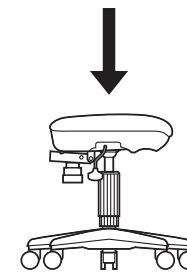
まっすぐ奥まで差し込まれている



最後に

※ガスシリンダーが深く差し込まれるように、座面にしっかり体重をかけてください。

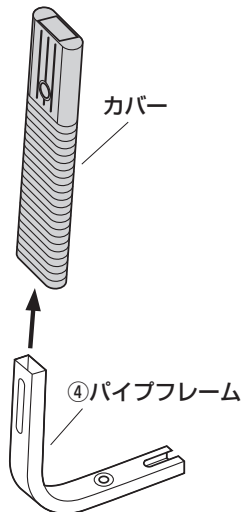
座って押し込む



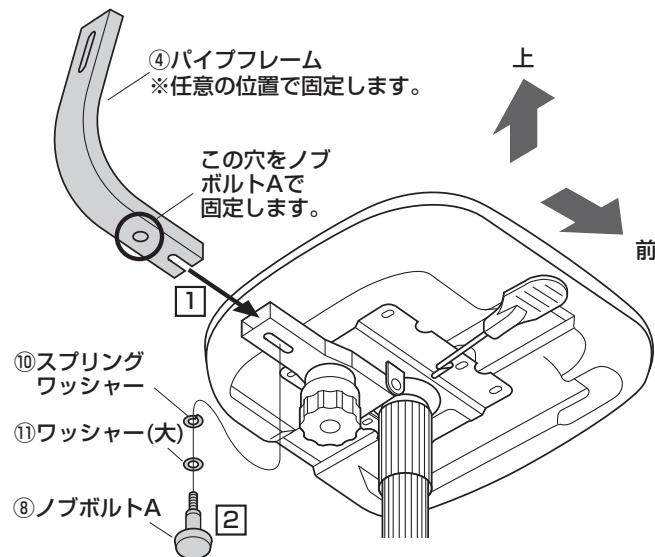
※ガスシリンダーが深く差し込まれていないと、座面の高さ調節ができません。
※何度か座面に体重をかけてガスシリンダーを確実に差し込んでください。
※体重の軽い方ではガスシリンダーが深く差し込まれない場合があります。
※固定が不十分ですと、チェアを持ち上げた時にレッグフレームが抜け落ちる場合があります。

4 座面にパイプフレームを取付けます。

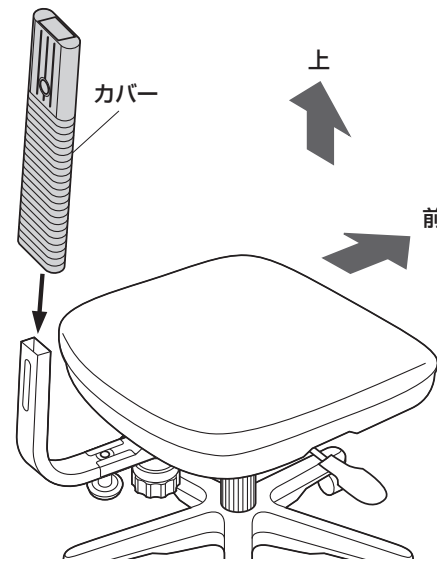
① パイプフレームからカバーを取外します。



② パイプフレームを座面ブラケットに差し込み、ノブボルトAで固定します。



③ パイプフレームにカバーを取付けます。

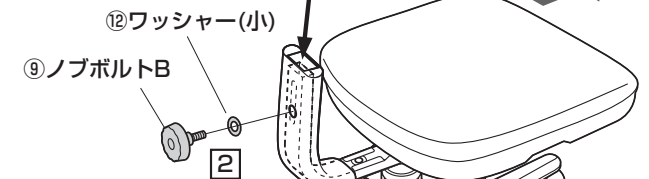


5 パイプフレームに背もたれを取付けて完成です。

背もたれをパイプフレームに差し込み、ノブボルトB固定します。

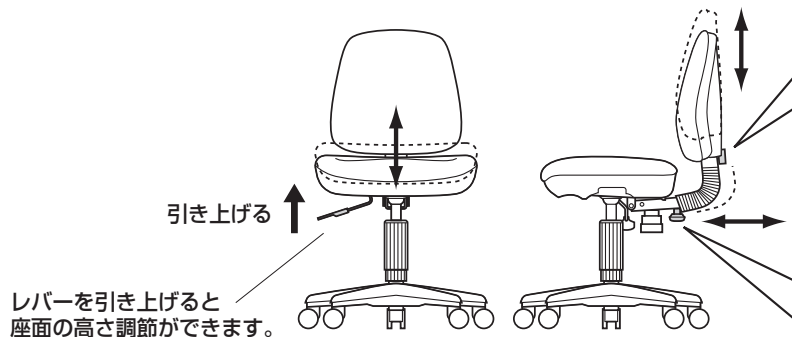
① 背もたれ
※任意の高さで固定します。

この穴をノブボルトBで固定します。

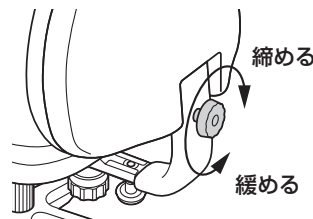


各部の調節方法

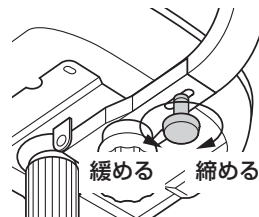
▲ 注意 ▲ レバーを引き上げてガスシリンダーが正常に作動することを確認してから使用してください。正常に作動しない場合は、ガスシリンダーが奥まで差し込まれていない場合がありますので、座面を差し込み直してください。



ノブボルトBを緩めると背もたれの高さ調節ができます。
※調節後はしっかりと締め付けてください。

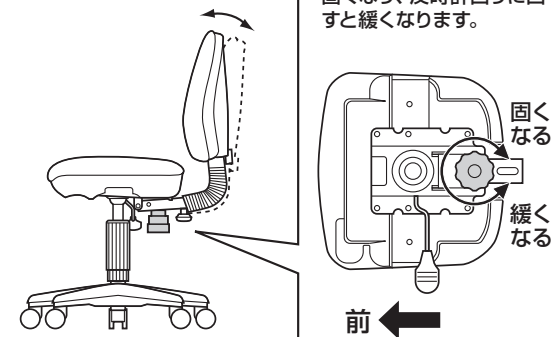


ノブボルトAを緩めると背もたれの前後位置の調節ができます。
※調節後はしっかりと締め付けてください。



ロックングの使用法

下から見た図
下から見て、ツマミを時計回りに回すとロックングが固くなり、反時計回りに回すと緩くなります。



チェアの品質表示

構造部材：座部・背もたれ部/ウレタンフォーム、ポリプロピレン
脚部・キャスター部/ナイロン

張り材：ポリエステル

クッション材：ウレタンフォーム

▲ 使用上の注意 ▲

- 直射日光の当たる場所や高温、湿気及び乾燥の著しい場所を避けてください。
 - 滑りやすい床面で使用しないでください。
 - 用途以外で使用しないでください。
 - 2ヶ月毎を目安に、ボルトやネジを定期的に締め直してください。
 - ボルトやネジがゆるんだ状態では使用しないでください。
 - 座面の上に登らないでください。転倒の原因になります。
 - 可動部に手足などを挟まないように注意してください。
 - 著しい汚れを落とす場合は、薄めた中性洗剤を使用してください。
 - 座面に勢いよく座らないでください。勢いよく座ると、座面に体重の3～4倍の荷重がかかり、チェアが破壊される恐れがあります。
 - 同時に2人以上で腰掛けしないでください。
 - 各調整ボルト、ネジ、ビスなどを含むパーツ類が1つでも紛失、破損、消耗した場合は、純正部品による修理が完了するまで使用しないでください。
- ※以上の注意に従ってご使用いただかない場合、大きな事故につながる恐れがありますので必ず守ってください。

最新の情報はWEBサイトで
<https://www.sanwa.co.jp/>



本製品の
詳細情報は
こちら！



弊社サポート
ページはこちら！

サンワサプライ株式会社

岡山サブライセンター / 〒700-0825 岡山県岡山市北区田町1-10-1
TEL.086-223-3311 FAX.086-223-5123
東京サブライセンター / 〒140-8566 東京都品川区南大井6-5-8
TEL.03-5763-0011 FAX.03-5763-0033

<https://www.sanwa.co.jp/>

製品に関するお問い合わせ
製品の品質管理には細心の注意をはらっていますが、万一、不都合な点や製品に関するお問い合わせなどございましたら、お買求めの販売店又は右記までお気軽にご相談ください。

CB/AH/RK0aT