

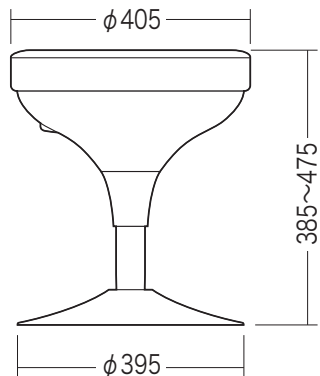
この度は、弊社製品をお買求めいただきましてありがとうございました。  
このチェアは組立式になっておりますので、下記要領で組立ててください。  
パッキングケースの中には、下記の部品が入っています。

**組立説明書は組立て後も  
大切に保管してください。**

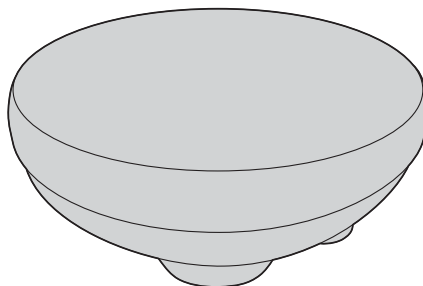
この製品を第三者に貸し出すときは、この説明書も共に  
貸し出し、よく読んでから使用するようご指導ください。

★用意していただくもの・・・  
手袋（組立て時のケガ等を防ぐために必ず着用してください）

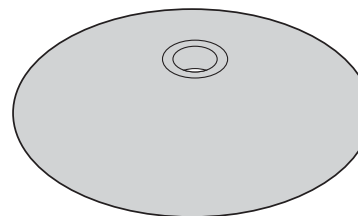
**完成図**



**組立て部品**



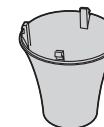
座面×1個



ベース×1個

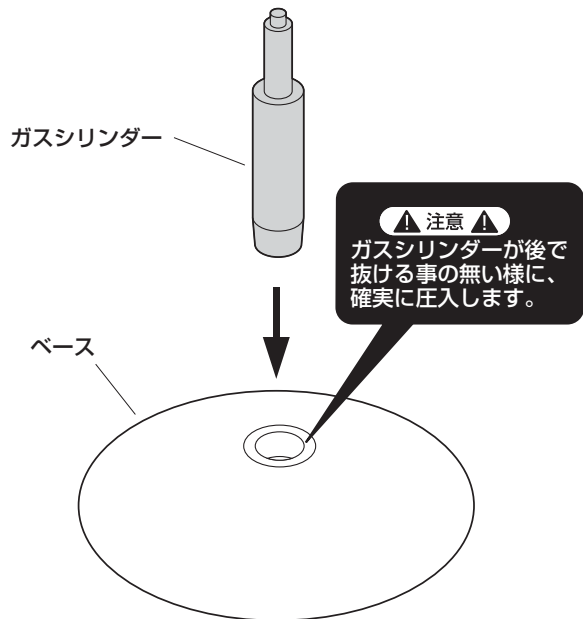


ガスシリンダー×1本



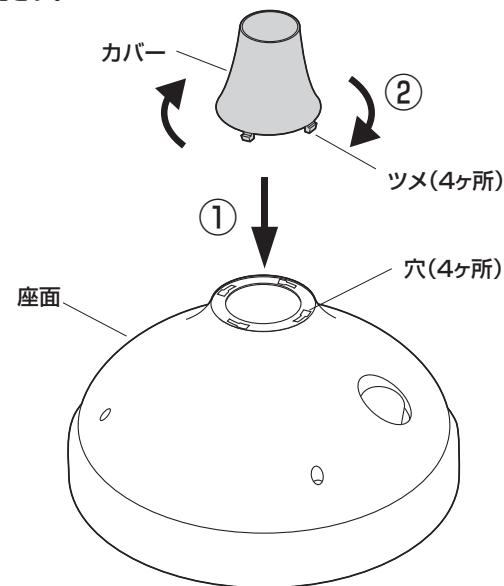
カバー×1個

**1 ベースにガスシリンダーを差し込みます。**



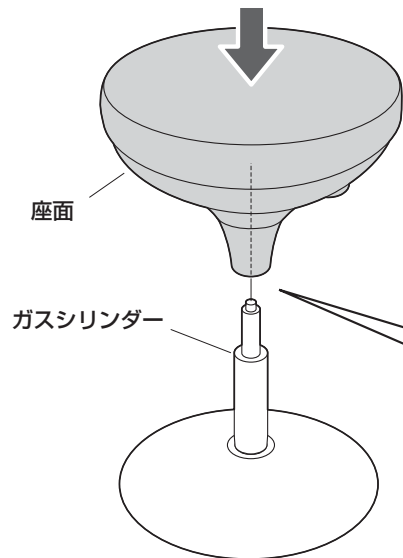
**2 座面にカバーを取付けます。**

- ①カバーのツメと座面の穴を合わせて押し込みます。  
※指先などを挟まないように注意してください。
- ②カバーを時計回りに回転させます。



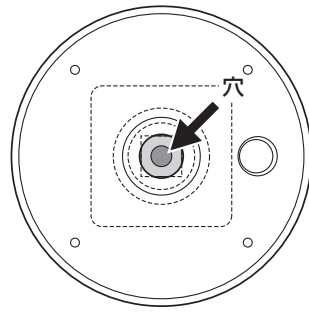
3

### ガスシリンダーに座面を差し込んで完成です。



#### 下から見た図

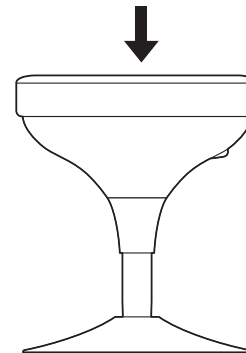
座面の下の穴に差し込みます。



#### 最後に

※ガスシリンダーが深く差し込まれるように、座面にしっかり体重をかけてください。

座って押し込む

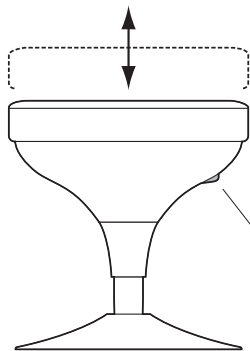


※ガスシリンダーが深く差し込まれていないと、座面の高さ調節ができません。  
 ※何度か座面に体重をかけてガスシリンダーを確実に差し込んでください。  
 ※体重の軽い方ではガスシリンダーが深く差し込まれない場合があります。  
 ※固定が不十分ですと、チェアを持ち上げた時にレッグフレームが抜け落ちる場合があります。

### 座面の高さの調節方法

▲注意▲

レバーを引き上げてガスシリンダーが正常に作動することを確認してから使用してください。正常に作動しない場合はガスシリンダーが奥まで差し込まれていない場合がありますので、座面を差し込み直してください。



レバーを引き上げると座面の高さ調節ができます。

### チェアの品質表示

外形寸法：幅405×奥行405×高さ385～475mm

構造部材：座部/ポリプロピレン、スチール 脚部/スチール

張り材：ビニールレザー クッション材：ウレタンフォーム

▲使用上の注意▲

- 直射日光の当たる場所や高温、湿気及び乾燥の著しい場所を避けてください。
- 滑りやすい床面で使用しないでください。
- 用途以外で使用しないでください。
- 2ヶ月毎を目安に、ボルトやネジを定期的に締め直してください。
- ボルトやネジがゆるんだ状態では使用しないでください。
- 座面の上に登らないで下さい。転倒の原因になります。
- 可動部に手足などを挟まないように注意してください。
- 著しい汚れを落とす場合は、薄めた中性洗剤を使用してください。
- 座面に勢いよく座らないでください。勢いよく座ると、座面に体重の3～4倍の荷重がかかり、チェアが破壊される恐れがあります。
- 同時に2人以上で腰掛けしないでください。
- 各調整ボルト、ネジ、ビスなどを含むパーツ類が1つでも紛失、破損、消耗した場合は、純正部品による修理が完了するまで使用しないでください。

※以上の注意に従ってご使用いただかない場合、大きな事故につながる危険がありますので、必ず守ってください。

### サンワサプライ株式会社

岡山サプライセンター / 〒700-0825 岡山県岡山市北区田町1-10-1  
 TEL.086-223-3311 FAX.086-223-5123  
 東京サプライセンター / 〒140-8566 東京都品川区南大井6-5-8  
 TEL.03-5763-0011 FAX.03-5763-0033

<http://www.sanwa.co.jp/>