



この度は、弊社製品をお買求めいただきましてありがとうございました。
本製品は組立式になっておりますので、下記の要領で組立ててください。
パッキングケースの中には、下記の部品が入っています。

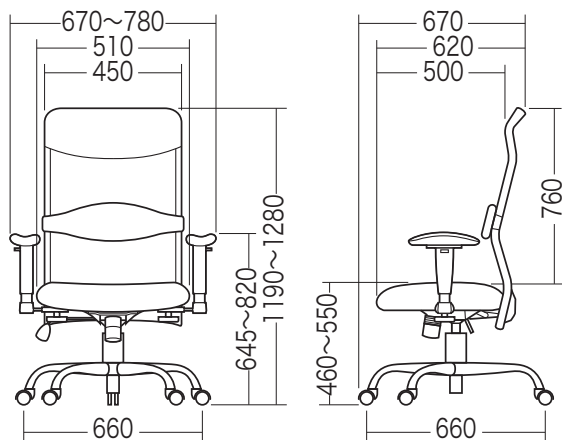
**組立説明書は組立て後も
大切に保管してください。**

この製品を第三者に貸し出すときは、この説明書も共に
貸し出し、よく読んでから使用するようご指導ください。

★用意していただくもの・・・

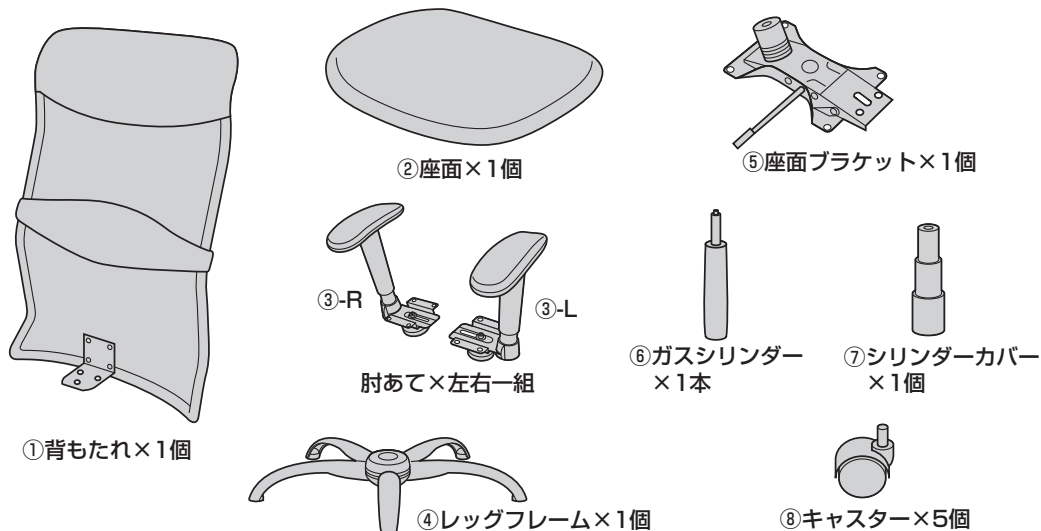
手袋（組立て時のケガ等を防ぐために必ず着用してください）

完成図

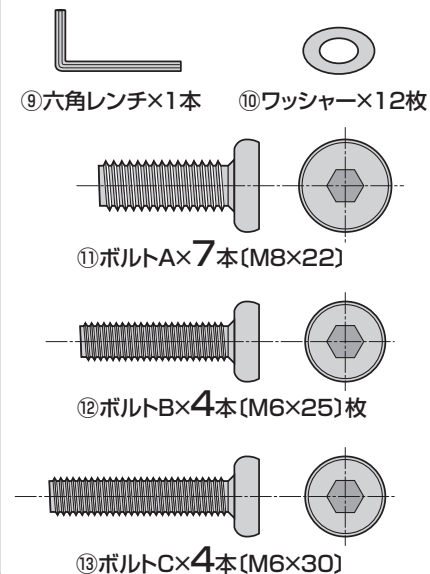


組立て部品

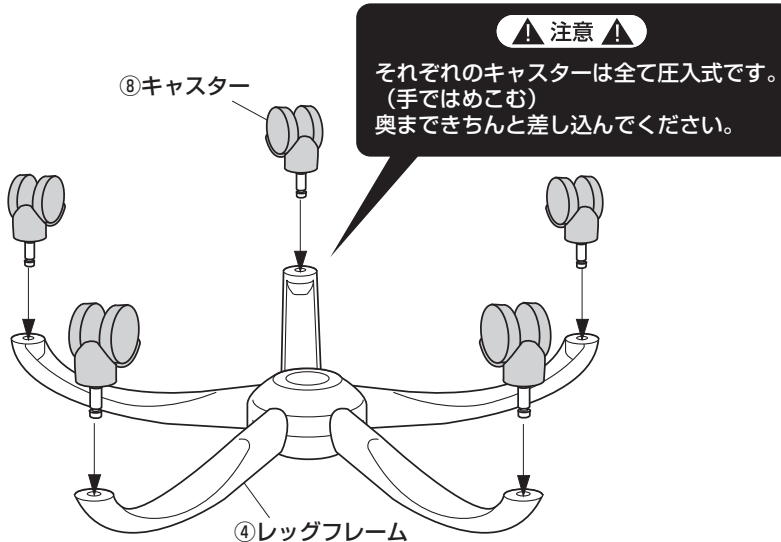
※部品の欠品や破損があった場合は、品番(SNC-NET4BKN2)と
下記の部品番号(①~⑬)と部品名(六角レンチなど)をお知らせください。



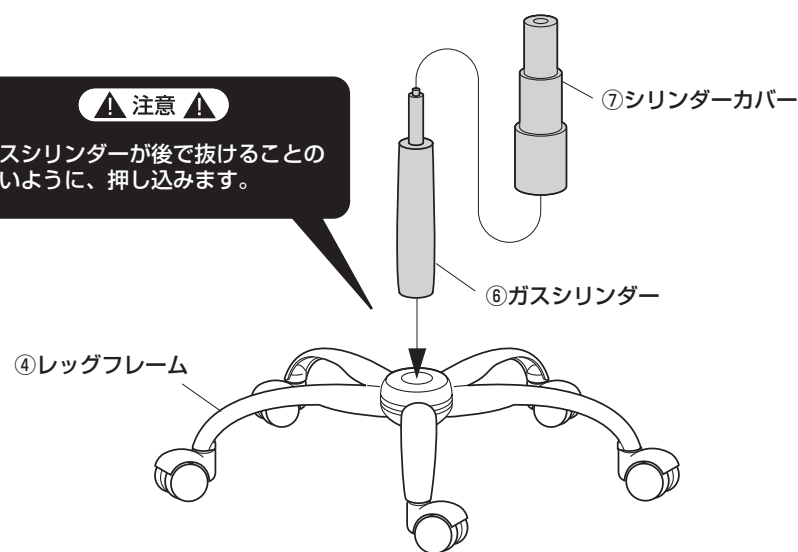
ボルトセット



1 レッグフレームをひっくり返し、キャスターを取付けます。

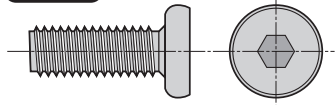


2 ガスシリンダーとシリンダーカバーをレッグフレームに取付けます。



3 座面裏側に座面ブラケットを取付けます。

使用ボルト

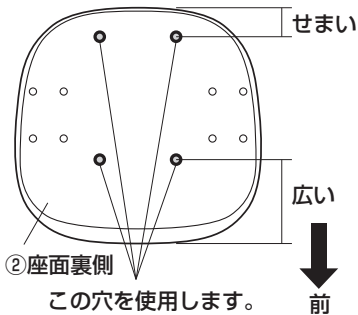


①ボルトA (M8x22)

▲ 注意 ▲

ボルトはしっかりと最後まで締め込んでください。

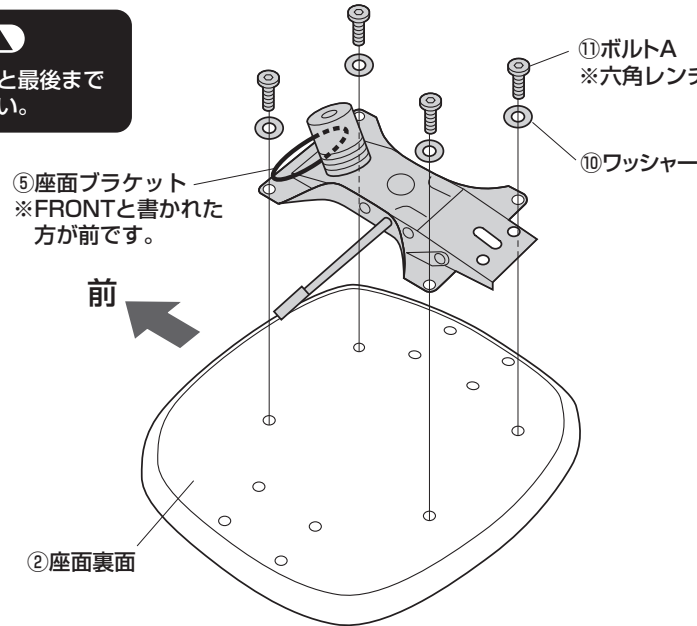
下から見た図



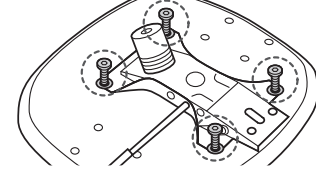
⑤座面ブラケット
※FRONTと書かれた方が前です。



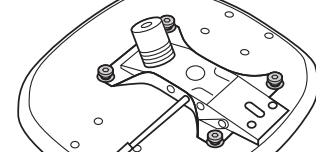
②座面裏面



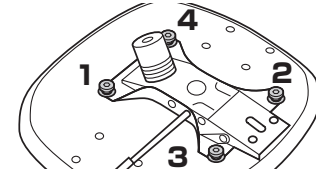
①4本のボルトをゆるく付けます。



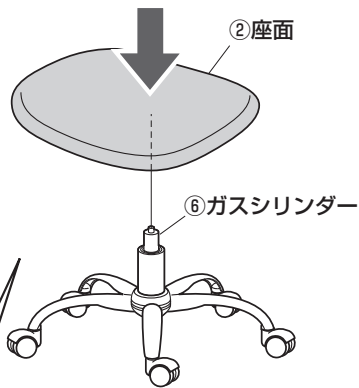
②すべてのボルトを均等に少しずつ締め込みます。



③最後に下図の1,2,3,4の順にきつく締め付けます。

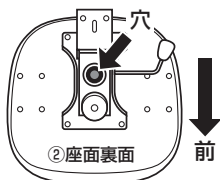


4 ガスシリンダーに座面ブラケットを差し込みます。



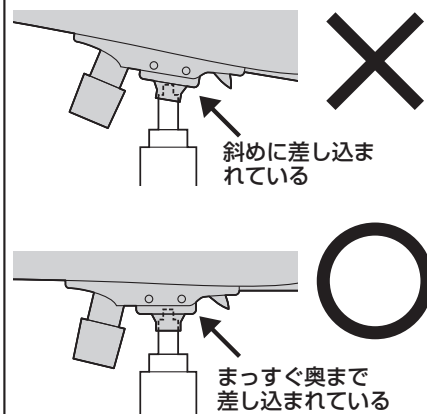
下から見た図

座面ブラケットの右図の穴に差し込みます。



▲ 注意 ▲

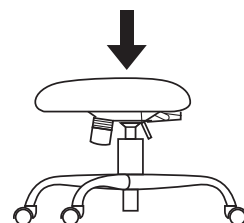
座面ブラケットをガスシリンダーにまっすぐ奥まで差し込んでください。座面ブラケットが斜めに差し込まれていると、奥まで差し込まれず、ガスシリンダーが正常に作動しない場合があります。



※ガスシリンダーが深く差し込まれるように、座面にしっかりと体重をかけてください。

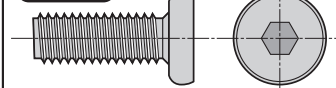
※ガスシリンダーが深く差し込まれていないと、座面の高さ調節ができません。
※何度か座面に体重をかけてガスシリンダーを確実に差し込んでください。
※体重の軽い方ではガスシリンダーが深く差し込まれない場合があります。
※固定が不十分ですと、チェアを持ち上げた時にレッグフレームが抜け落ちる場合があります。

座って押し込む



5 椅子を横に倒し、背もたれを座面ブラケットに取付けます。

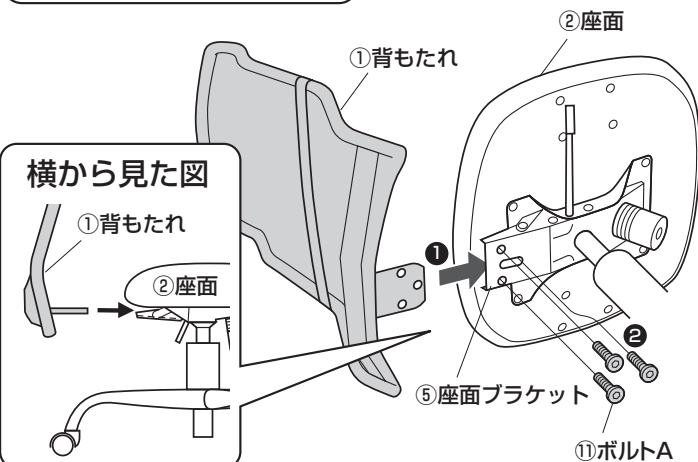
使用ボルト



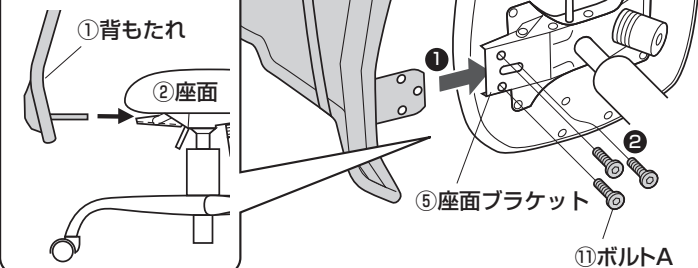
①ボルトA (M8x22)

▲ 注意 ▲

ボルトはしっかりと最後まで締め込んでください。

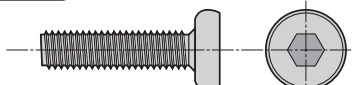


横から見た図

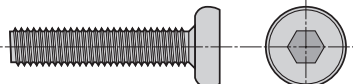


6 肘あてを取付けて完成です。

使用ボルト



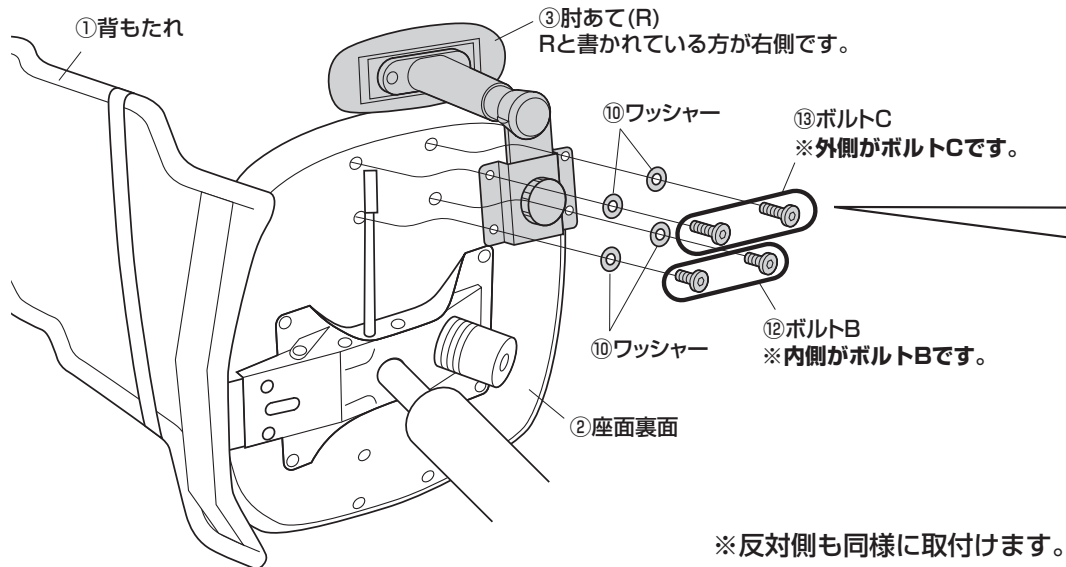
⑫ボルトB (M6×25) 枚



⑬ボルトC (M6×30)

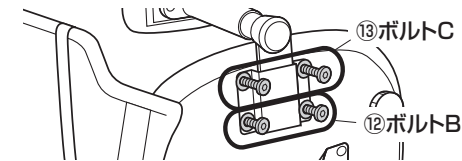
▲ 注意 ▲

ボルトはしっかりと最後まで締め込んでください。

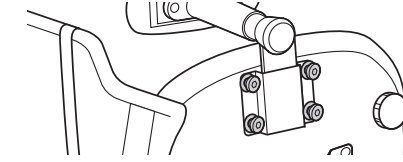


※反対側も同様に取付けます。

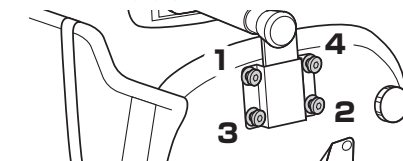
①4本のボルトをゆるく付けます。



②すべてのボルトを均等に少しずつ締め込みます。

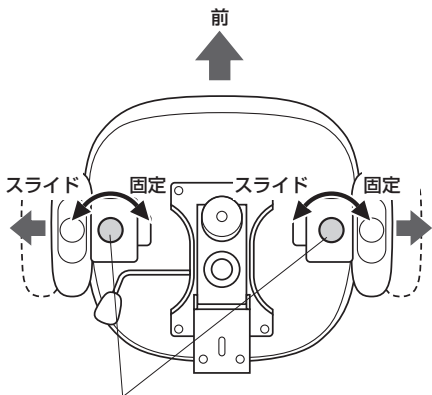


③最後に下図の1,2,3,4の順にきつく締め付けます。

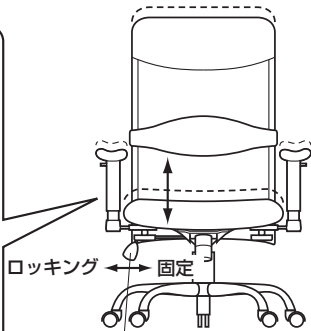


各部の調節方法

下から見た図



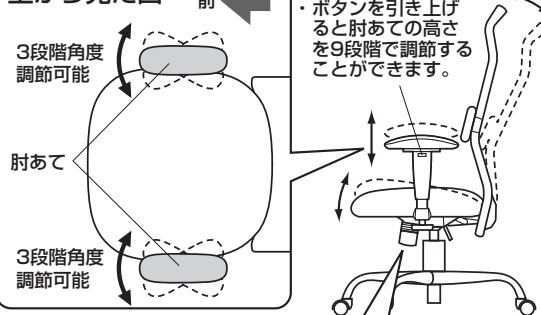
肘あて下部のツマミを回すと、肘あてをスライドさせ、幅を調節することができます。



・レバーを引き上げると座面の高さ調節ができます。

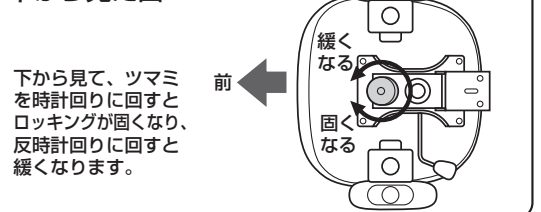
・レバーを引き出すと、ロック機構が働き、差し込むと固定されます。

上から見た図



・ボタンを引き上げると肘あての高さを9段階で調節することができます。

下から見た図



下から見て、ツマミを時計回りに回すとロックが固くなり、反時計回りに回すと緩くなります。

チェアの品質表示

外形寸法：幅670～780×奥行670×高さ1190～1280mm
(座面高さ460～550mm)

構造部材：座部/合板、ウレタンフォーム 背もたれ部/ナイロン
脚部/スチール 肘あて部/ポリウレタン、ポリプロピレン、ウレタン
キャスター部/ナイロン 張り材：ポリエステル
クッション材：ウレタン、低反発ウレタン

▲ 使用上の注意 ▲

- 直射日光の当たる場所や高温、湿気及び乾燥の著しい場所を避けてください。
- 滑りやすい床面で使用しないでください。
- 用途以外で使用しないでください。
- 2ヶ月毎を目安に、ボルトやネジを定期的に締め直してください。
- ボルトやネジがゆるんだ状態では使用しないでください。
- 座面の上に登らないでください。転倒の原因になります。
- 可動部に手足などを挟まないように注意してください。
- 著しい汚れを落とす場合は、薄めた中性洗剤を使用してください。
- 座面に勢いよく座らないでください。勢いよく座ると、座面に体重の3～4倍の荷重がかかり、チェアが破壊される恐れがあります。
- 同時に2人以上で腰掛けしないでください。
- 各調整ボルト、ネジ、ビスなどを含むパーツ類が1つでも紛失、破損、消耗した場合は、純正品による修理が完了するまで使用しないでください。

※以上の注意に従ってご使用いただかない場合、大きな事故につながる危険がありますので、必ず守ってください。

サンワサプライ株式会社

岡山サブライセンター / 〒700-0825 岡山県岡山市北区田町1-10-1
TEL.086-223-3311 FAX.086-223-5123
東京サブライセンター / 〒140-8566 東京都品川区南大井6-5-8
TEL.03-5763-0011 FAX.03-5763-0033

<https://www.sanwa.co.jp/>