



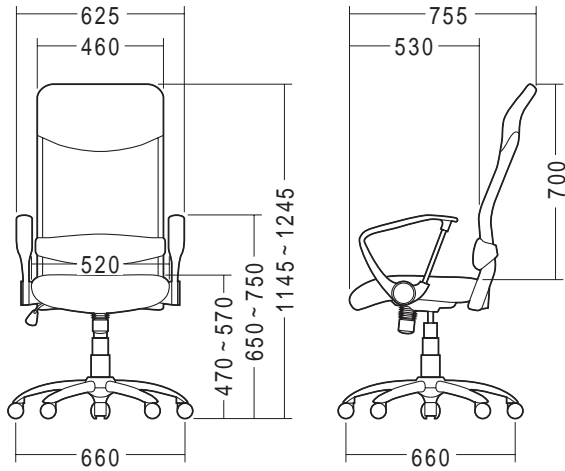
この度は、弊社製品をお買求めいただきましてありがとうございました。
このOAチェアは組立式になっておりますので、下記の要領で組立ててください。
パッキングケースの中には、下記の部品が入っています。

**組立説明書は組立て後も
大切に保管してください。**

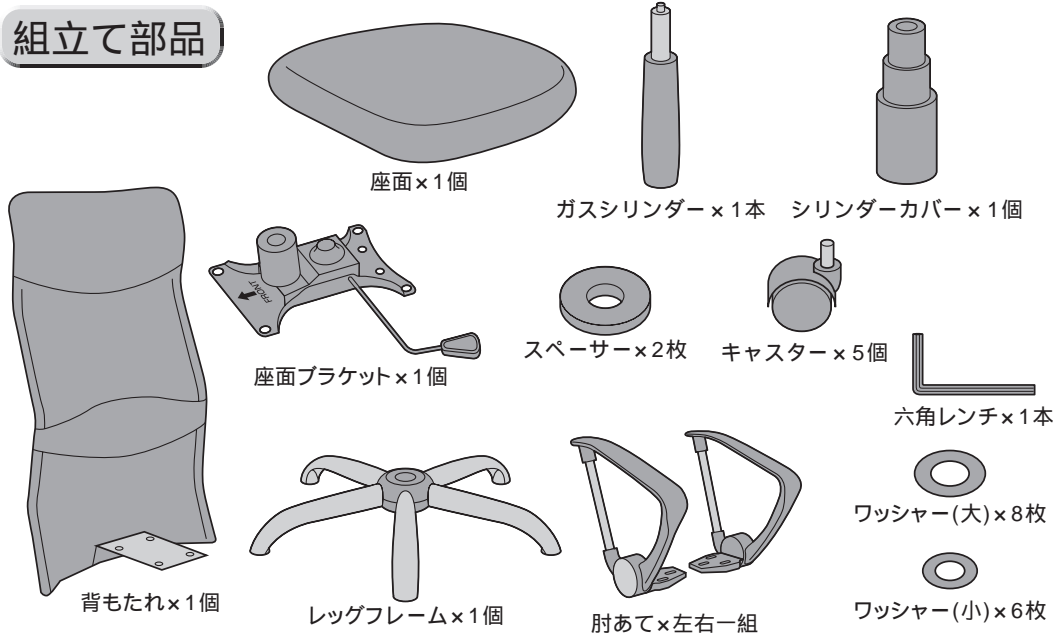
この製品を第三者に貸し出すときは、この説明書も共に
貸し出し、よく読んでから使用するようご指導ください。

用意していただくもの・・・
手袋（組立て時のケガ等を防ぐために必ず着用してください）

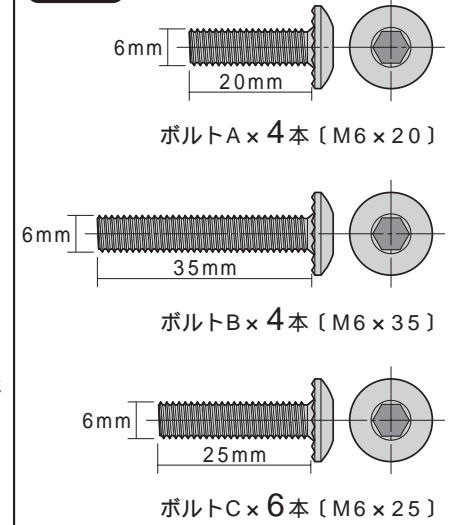
完成図



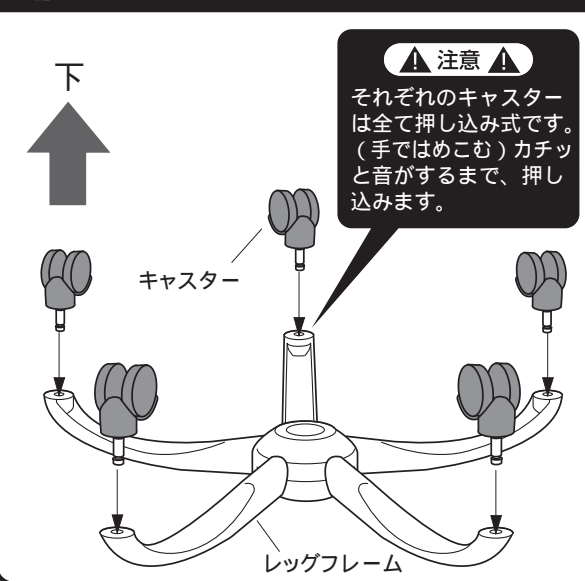
組立て部品



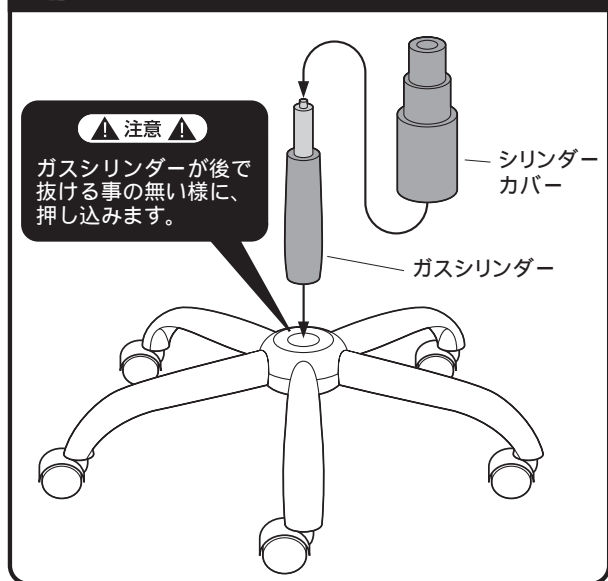
使用ボルト



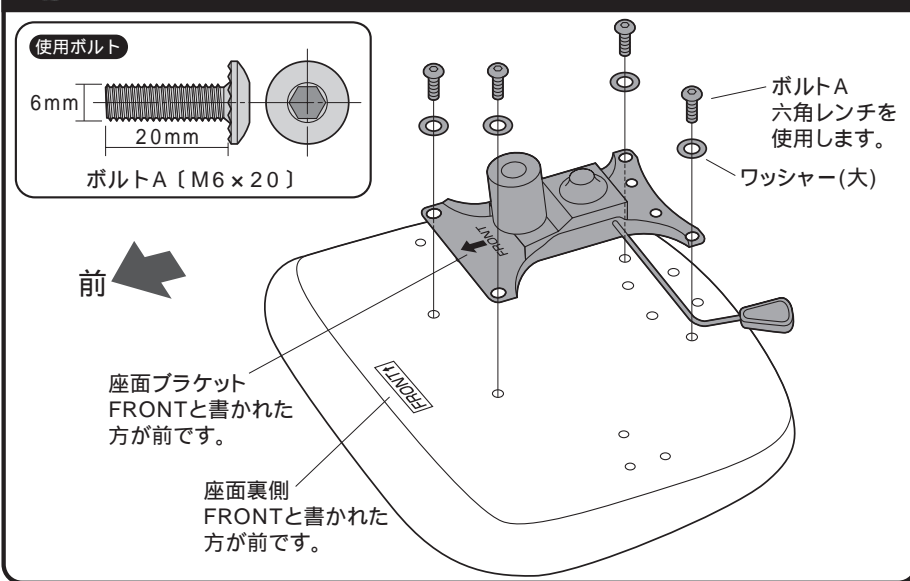
1 レッグフレームをひっくり返し、
キャスターを取付けます。



2 ガスシリンダーとシリンダーカバー
をレッグフレームに取付けます。



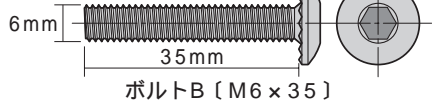
3 座面裏側に座面ブラケットを取付けます。



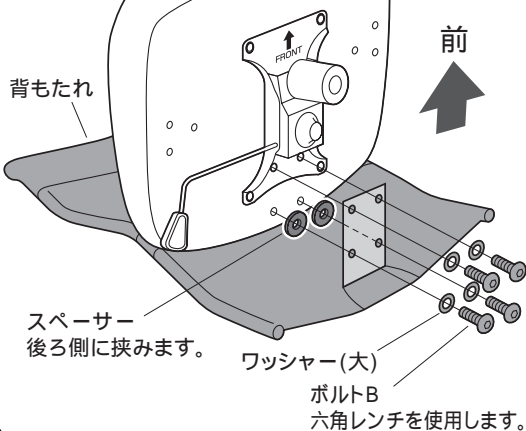
4

座面に背もたれを取付けます。

使用ボルト



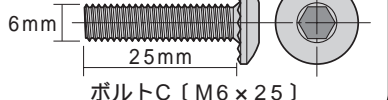
ボルトB〔M6×35〕



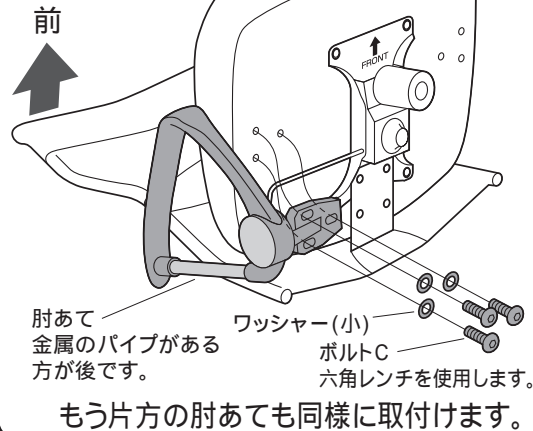
5

座面に肘あてを取付けます。

使用ボルト

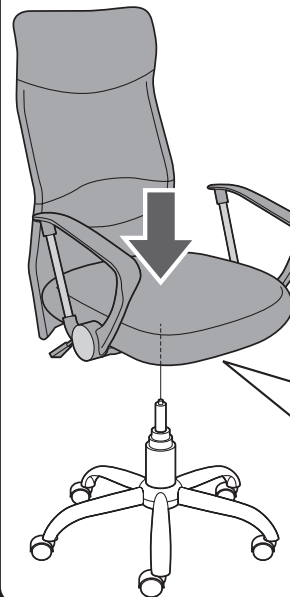


ボルトC〔M6×25〕



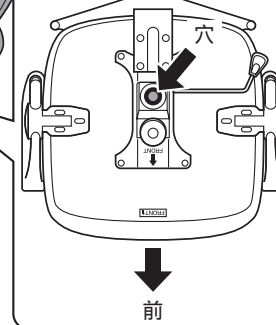
6

ガスシリンダーに座面ブラケットを差し込んで完成です。



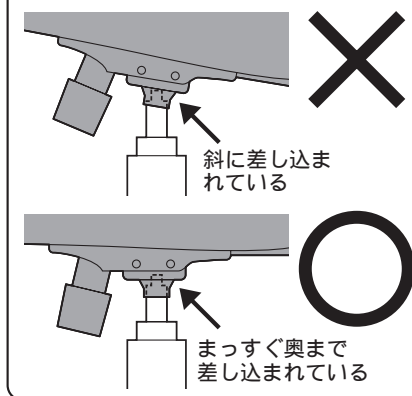
下から見た図

座面ブラケットの下図の穴に差し込みます。

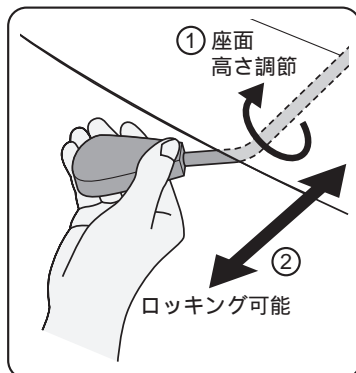


▲ 注意 ▲

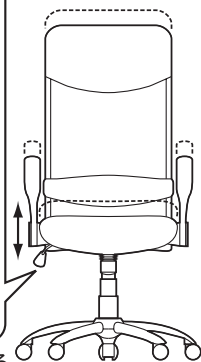
座面ブラケットをガスシリンダーにまっすぐ奥まで差し込んでください。座面ブラケットが斜に差し込まれていると、奥まで差し込まれず、ガスシリンダーが正常に作動しない場合があります。



座面の高さの調節方法



- ① レバーを矢印の方向へ回転させると座面の高さ調節ができます。
- ② レバーを外側に引き出すと、ロック機構が働き、差し込むと固定されます。

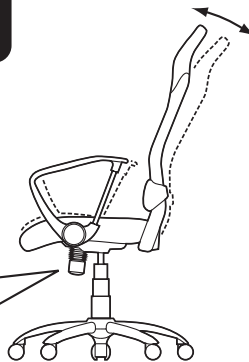
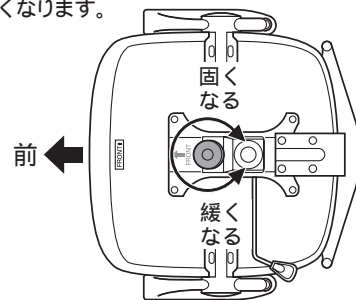


▲ 注意 ▲

レバーを回転させてガスシリンダーが正常に作動することを確認してから使用してください。正常に作動しない場合はガスシリンダーが奥まで差し込まれていない場合がありますので、座面ブラケットを差し込み直してください。

下から見た図

下から見て、ツマミを時計回りに回すとロックが固くなり、反時計回りに回すと緩くなります。



チェアの品質表示

外形寸法：幅660×奥行755×高さ1145 1245mm (座面高さ470 570mm)
 構造部材：座部/合板 背もたれ部/スチール 脚部/スチール 肘あて/スチール、ポリプロピレン
 キャスター部/ナイロン 張り材：背もたれ/ポリエステル 座面/布張り
 クッション材：ウレタンフォーム

▲ 使用上の注意 ▲

直射日光の当たる場所や高温、湿気及び乾燥の著しい場所を避けてください。
 滑りやすい床面で使用しないでください。
 用途以外で使用しないでください。
 2ヶ月を目安に、ボルトやネジを定期的に締め直してください。
 ボルトやネジがゆるんだ状態では使用しないでください。
 座面、肘あての上に登らないで下さい。転倒の原因になります。
 可動部に手足などを挟まないように注意してください。
 著しい汚れを落とす場合は、薄めた中性洗剤を使用してください。
 座面に勢いよく座らないでください。勢いよく座ると、座面に体重の3～4倍の荷重がかかります。チェアが破壊される恐れがあります。
 同時に2人以上で腰掛けしないでください。
 各調整ボルト、ネジ、ビスなどを含むパーツ類が1つでも紛失、破損、消耗した場合は、純正部品による修理が完了するまで使用しないでください。
 以上の注意に従ってご使用いただかない場合、大きな事故につながる危険がありますので、必ず守ってください。

製品に関するお問い合わせ
 製品の品質管理には細心の注意を払っていますが、万一、不都合な点や製品に関するお問い合わせなどございましたら、お買求めの販売店又は右記までお気軽にご相談下さい。

10/01/TTDac

サンワサプライ株式会社

岡山サプライセンター / 〒700-0825 岡山県岡山市北区田町1-10-1
 TEL.086-223-3311 FAX.086-223-5123
 東京サプライセンター / 〒140-8566 東京都品川区南大井6-5-8
 TEL.03-5763-0011 FAX.03-5763-0033

<http://www.sanwa.co.jp/>