



OAチェア(SNC-NET14Aシリーズ)組立説明書

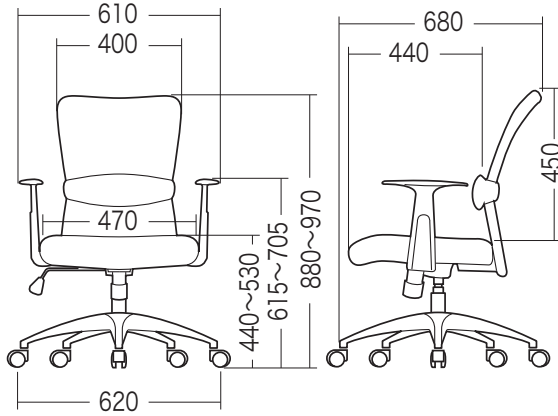
この度は、弊社製品をお買求めいただきましてありがとうございました。
このOAチェアは組立式になっておりますので、下記の要領で組立ててください。
パッキングケースの中には、下記の部品が入っています。

**組立説明書は組立て後も
大切に保管してください。**

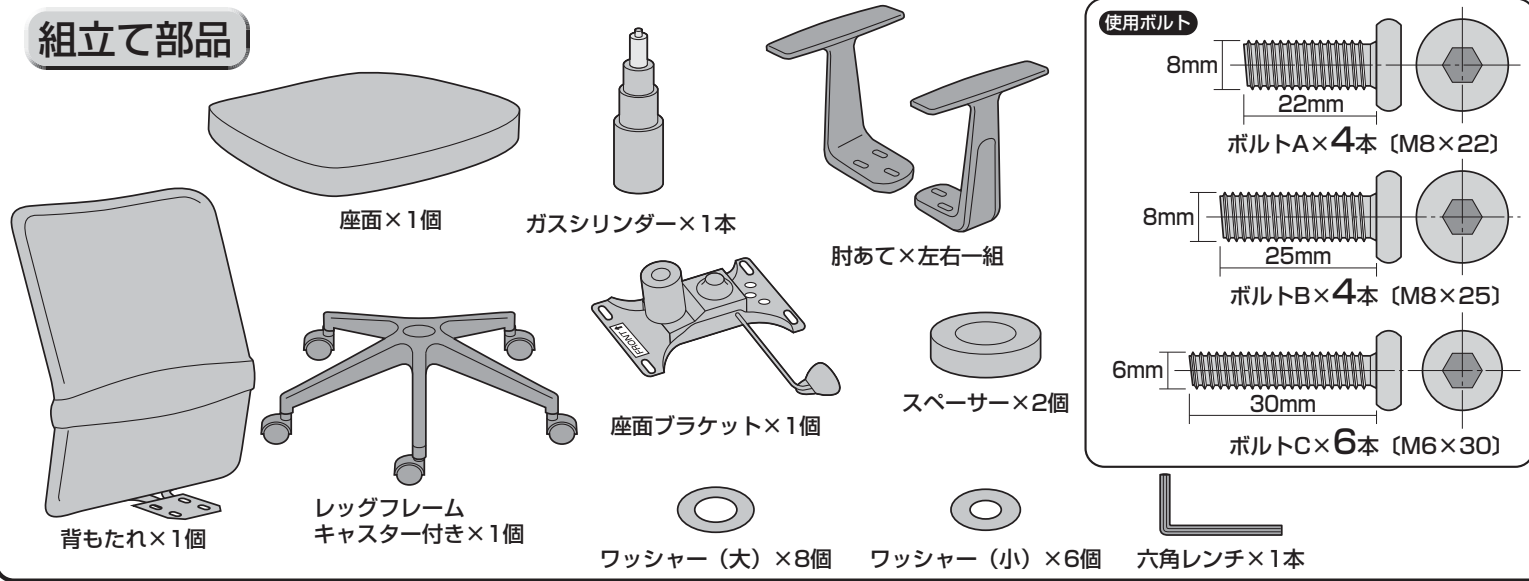
この製品を第三者に貸し出すときは、この説明書も共に
貸し出し、よく読んでから使用するようご指導ください。

★用意していただくもの・・・
手袋（組立て時のケガ等を防ぐために必ず着用してください）

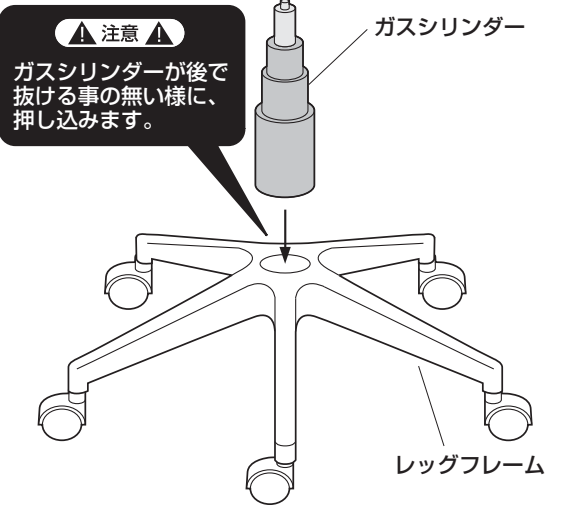
完成図



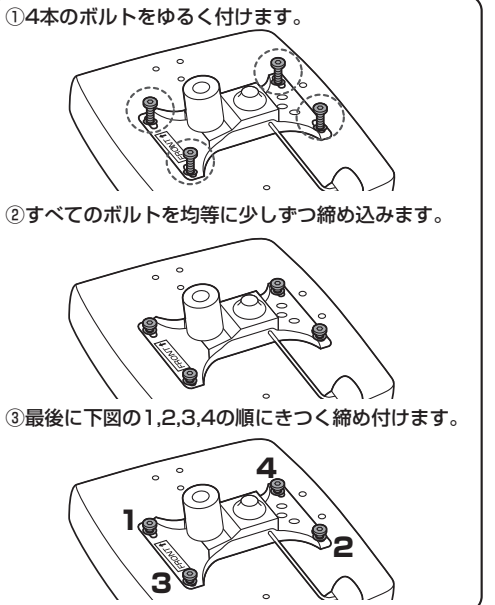
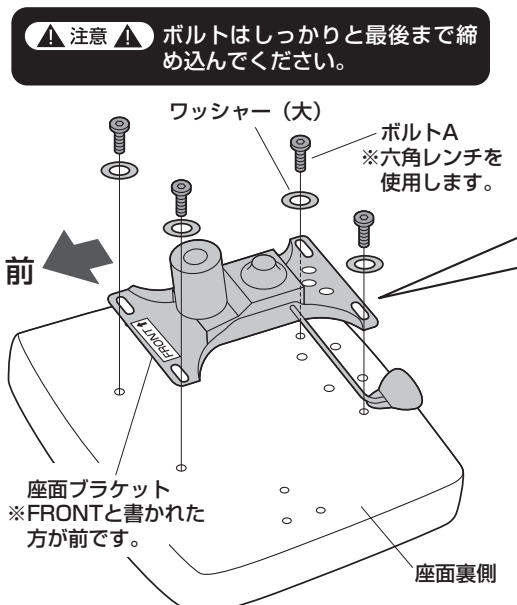
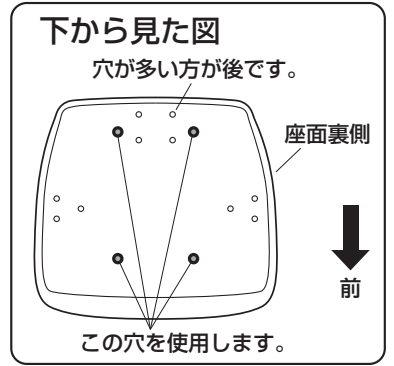
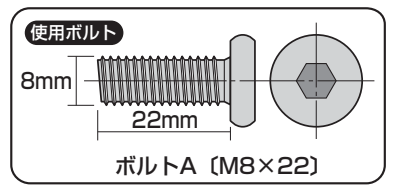
組立て部品



1 ガスシリンダーをレッグフレームに取付けます。

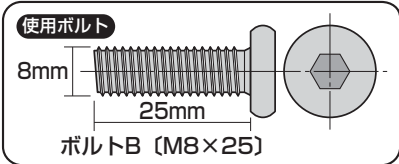


2 座面裏側に座面ブラケットを取付けます。

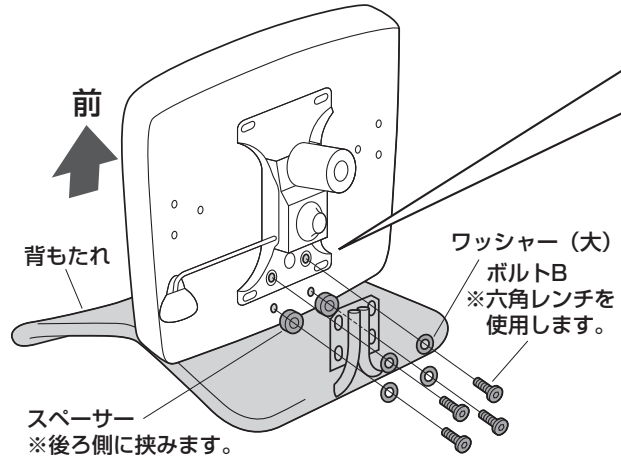


3

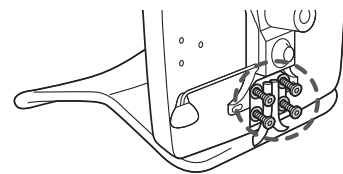
座面に背もたれを取付けます。



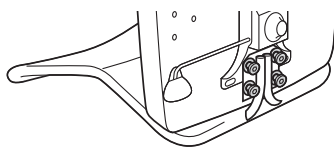
▲注意▲
ボルトはしっかりと最後まで締め込んでください。



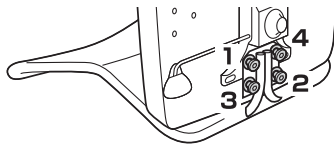
①4本のボルトをゆるく付けます。



②すべてのボルトを均等に少しずつ締め込みます。

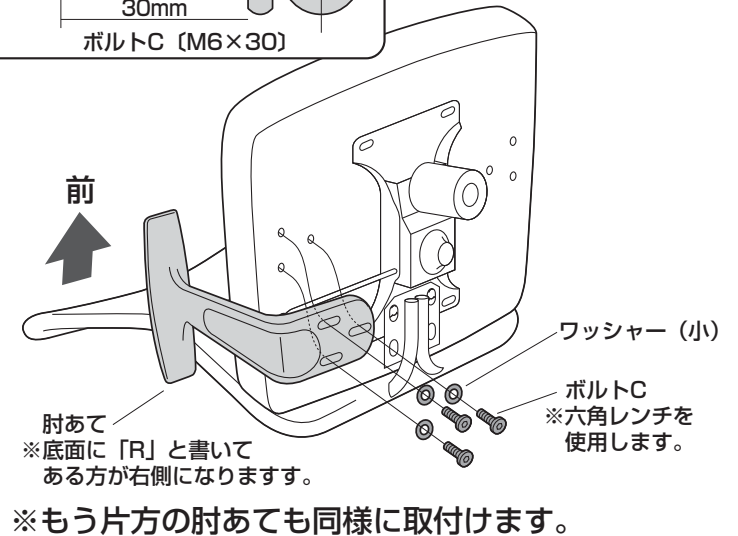
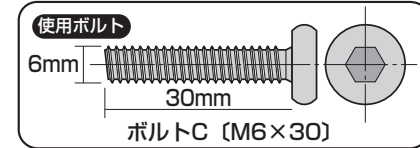


③最後に下図の1,2,3,4の順にきつく締め付けます。



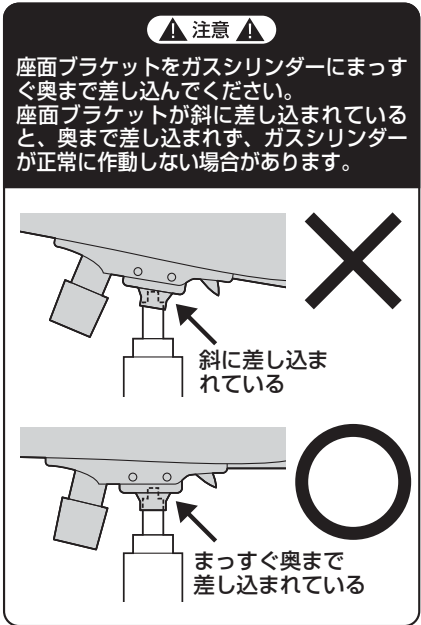
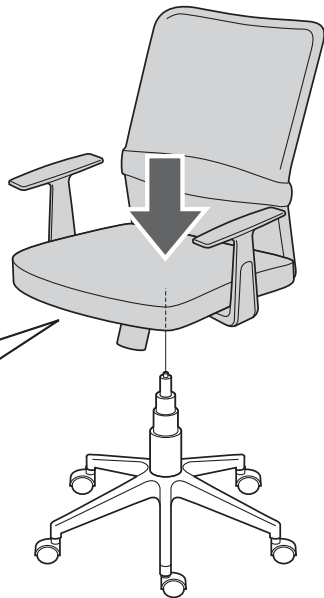
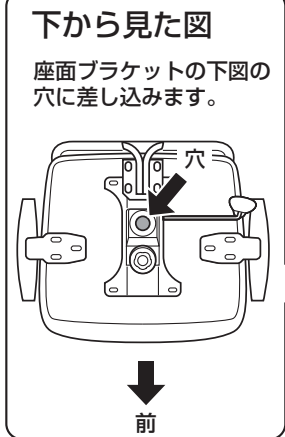
4

座面に肘あてを取付けます。

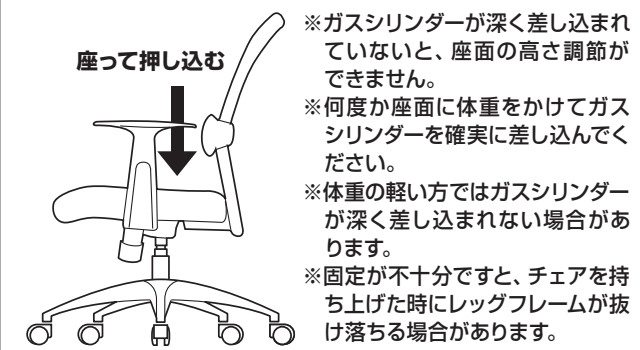


5

ガスシリンダーに座面ブラケットを差し込んで完成です。



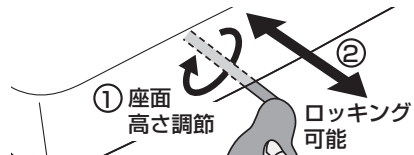
最後に
※ガスシリンダーが深く差し込まれるように、座面にしっかり体重をかけてください。



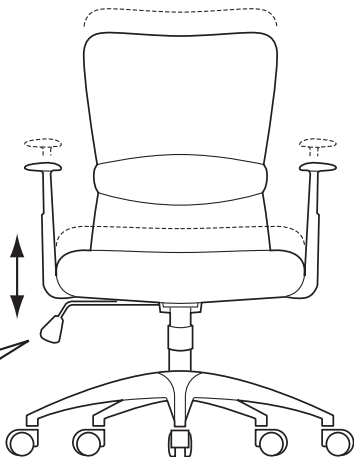
各部の調節方法

▲注意▲

レバーを回転させてガスシリンダーが正常に作動することを確認してから使用してください。正常に作動しない場合はガスシリンダーが奥まで差し込まれていない場合がありますので、座面プラケットを差し込み直してください。

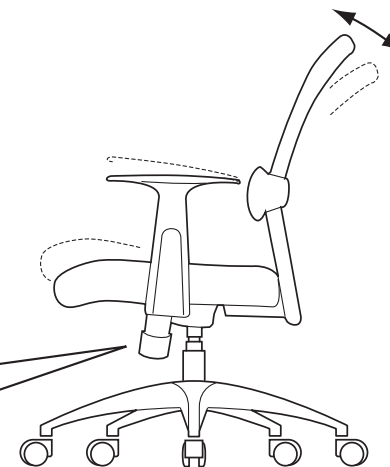
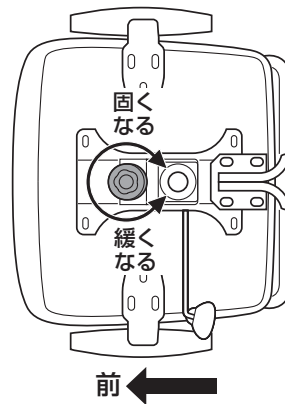


- ① レバーを矢印の方向へ回転させると座面の高さ調節ができます。
- ② レバーを外側に引き出すと、ロック機構が働き、ロックしていない状態で差し込むと固定されます。



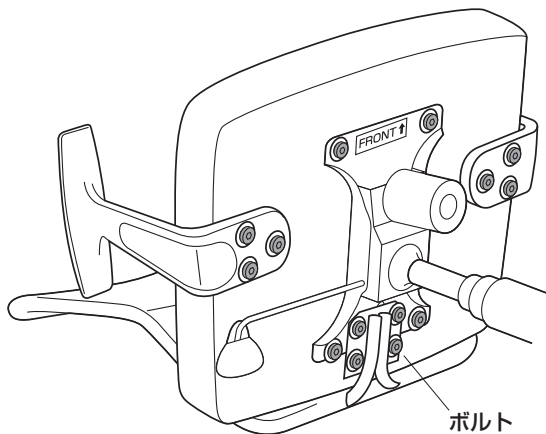
下から見た図

下から見て、ツマミを時計回りに回すとロックが固くなり、反時計回りに回すと緩くなります。



▲安全上のご注意

各部ボルトは2ヶ月毎を目安に定期的に締め直してください。ボルトやネジが緩んだ状態で使用すると事故の原因となる場合があります。



チェアの品質表示

外形寸法：幅620×奥行680×高さ880～970mm
(座面高さ440～530mm)

構造部材：座部/合板 背もたれ部/スチール、ポリエステル
肘あて部/ポリプロピレン 脚部・キャスター部/ナイロン
張り材：ポリエステル クッション材：ウレタンフォーム

▲使用上の注意▲

- 直射日光の当たる場所や高温、湿気及び乾燥の著しい場所を避けてください。
 - 滑りやすい床面で使用しないでください。
 - 用途以外で使用しないでください。
 - 2ヶ月毎を目安に、ボルトやネジを定期的に締め直してください。
 - ボルトやネジがゆるんだ状態では使用しないでください。
 - 座面・肘あて部の上に登らないで下さい。転倒の原因になります。
 - 可動部に手足などを挟まないように注意してください。
 - 著しい汚れを落とす場合は、薄めた中性洗剤を使用してください。
 - 座面に勢いよく座らないでください。勢いよく座ると、座面に体重の3～4倍の荷重がかかり、チェアが破壊される恐れがあります。
 - 同時に2人以上で腰掛けしないでください。
 - 各調整ボルト、ネジ、ビスなどを含むパーツ類が1つでも紛失、破損、消耗した場合は、純正部品による修理が完了するまで使用しないでください。
- ※以上の注意に従ってご使用いただかない場合、大きな事故につながる危険がありますので、必ず守ってください。

製品に関するお問い合わせ
製品の品質管理には細心の注意をはらっていますが、万一、不都合な点や製品に関するお問い合わせございましたら、お買求めの販売店又は右記までお気軽にご相談下さい。

BE/BC/TTDac

サンワサプライ株式会社

岡山サブライセンター / 〒700-0825 岡山県岡山市北区田町1-10-1
TEL.086-223-3311 FAX.086-223-5123
東京サブライセンター / 〒140-8566 東京都品川区南大井6-5-8
TEL.03-5763-0011 FAX.03-5763-0033

<http://www.sanwa.co.jp/>