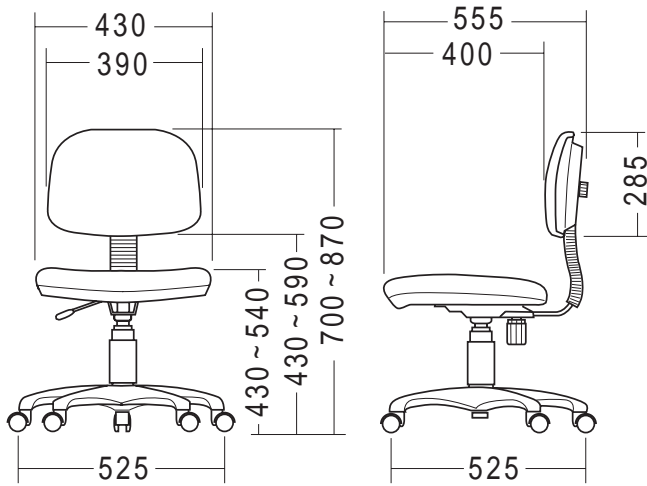


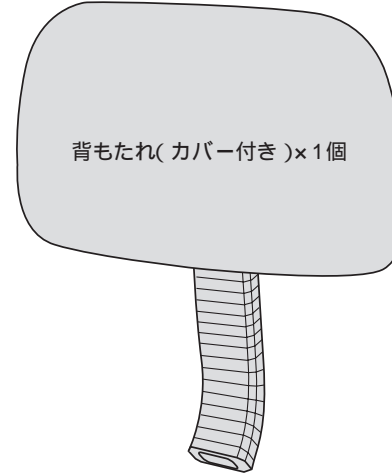
この度は、弊社製品をお買求めいただきましてありがとうございました。
このOAチェアは組立式になっておりますので、下記の要領で組立ててください。
パッキングケースの中には、下記の部品が入っています。

用意していただくもの・・・プラスドライバー
手袋 (組立て時のケガ等を防ぐために必ず着用してください。)

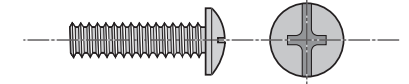
完成図



組立て部品



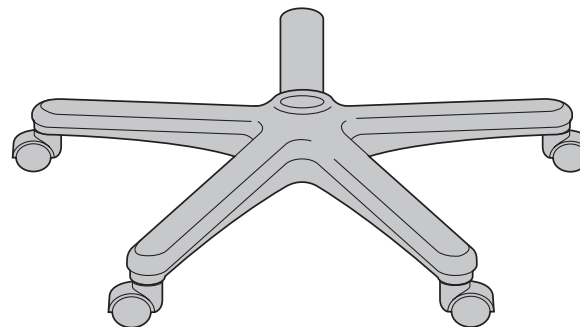
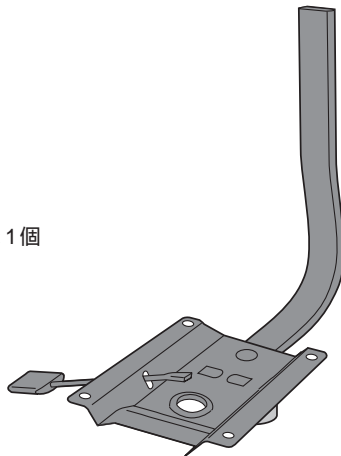
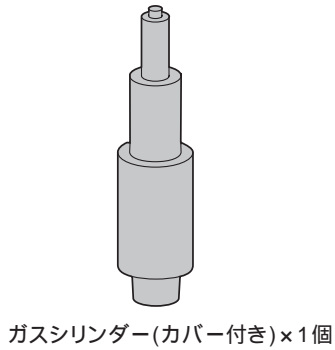
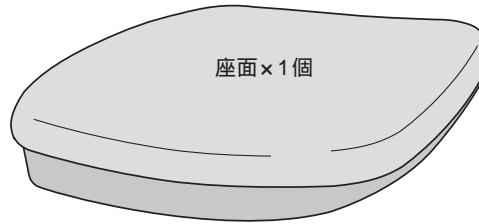
使用ボルト



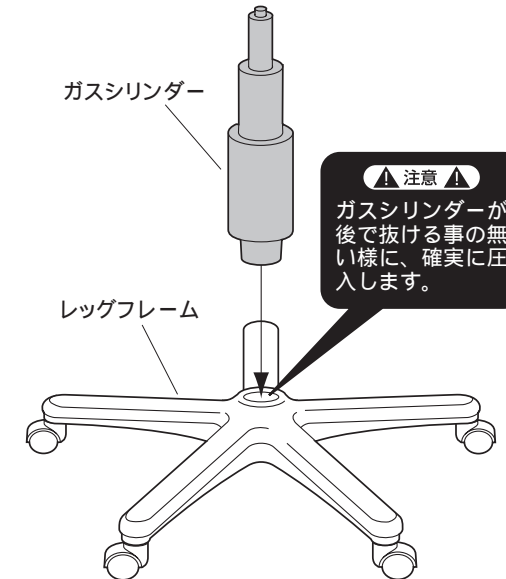
丸ボルト×4本[M6×22]



ノブボルト×1個



1 ガスシリンダーをレッグフレームに差し込みます。



▲注意▲
ガスシリンダーが
後で抜ける事の無い
様に、確実に圧
入します。

背パイプ(ブラケット付き)×1個

レッグフレーム(キャスター付き)×1個

