

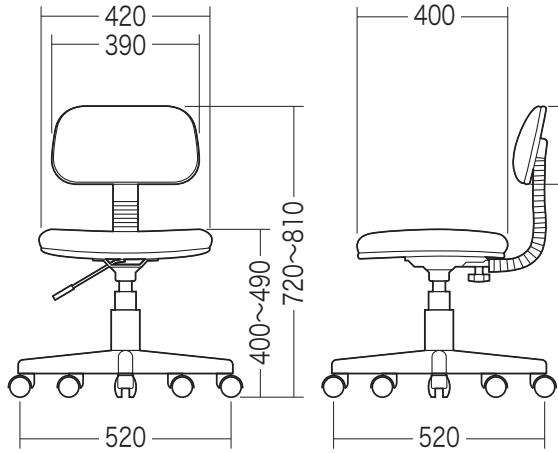
この度は、弊社製品をお買求めいただきましてありがとうございました。  
このOAチェアは組立式になっておりますので、下記の要領で組立ててください。  
パッキングケースの中には、下記の部品が入っています。

**組立説明書は組立て後も  
大切に保管してください。**

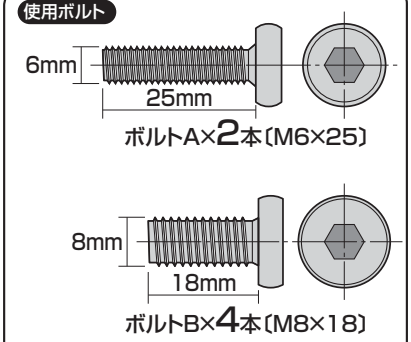
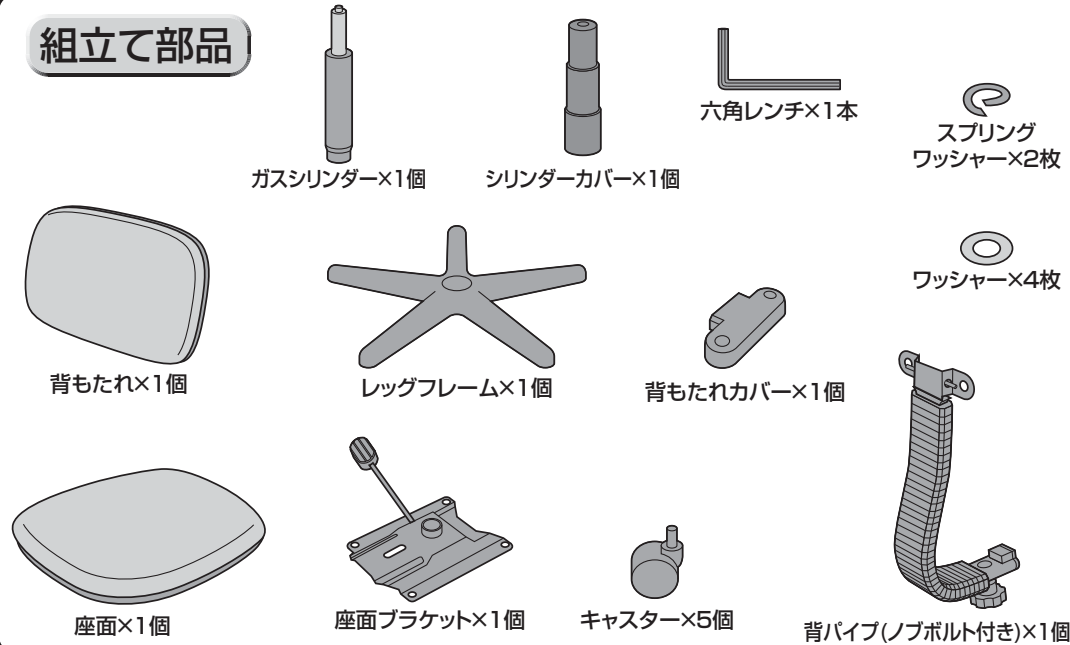
この製品を第三者に貸し出すときは、この説明書も共に  
貸し出し、よく読んでから使用するようご指導ください。

★用意していただくもの……  
手袋(組立て時のケガ等を防ぐために必ず着用してください)

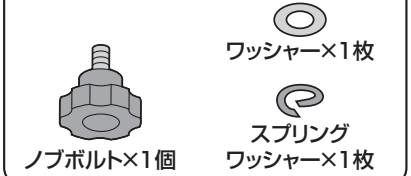
完成図



組立て部品

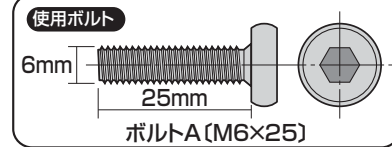
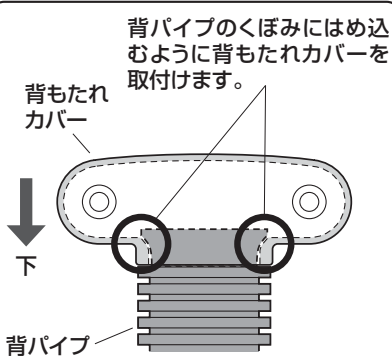
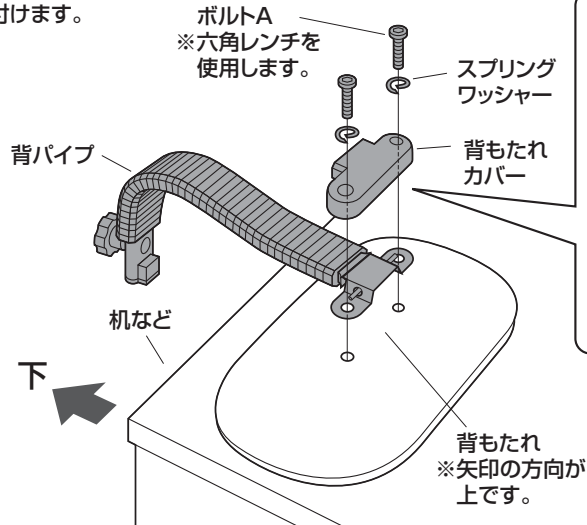


※背パイプには下記の部品があらかじめ  
取付けられています。

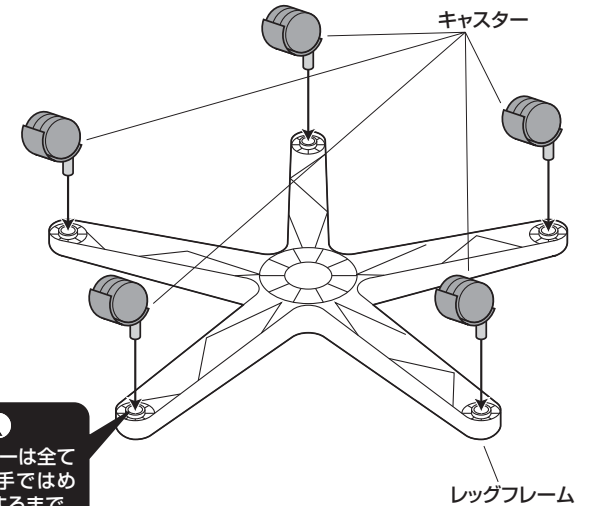


1 背パイプに背もたれを取付けます。

※机などの上に背もたれを置いて  
背パイプを取付けます。

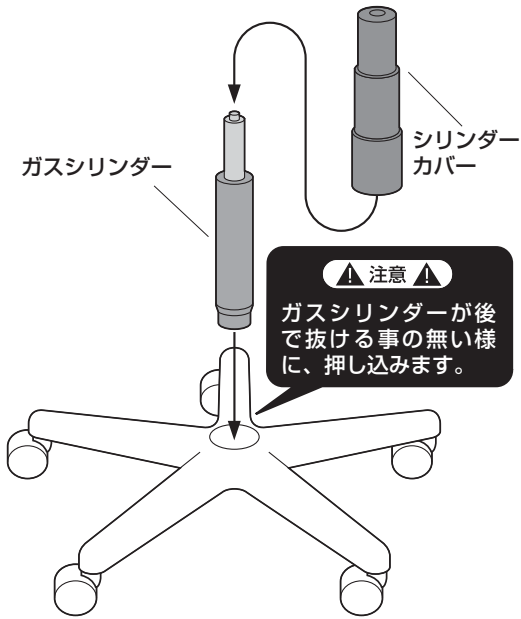


2 レッグフレームをひっくり返し、キャスターを取付けます。



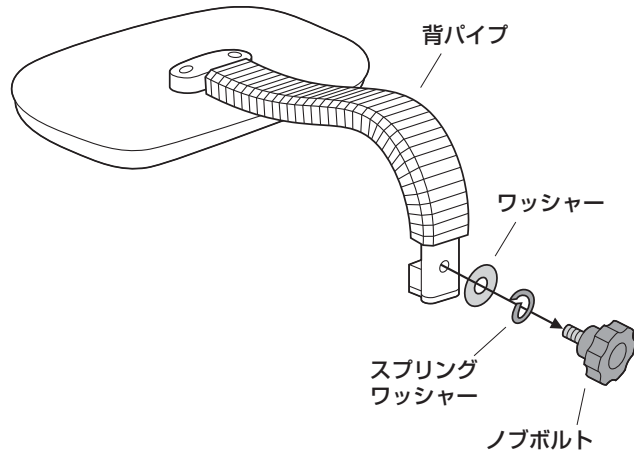
▲注意▲  
それぞれのキャスターは全て  
押し込み式です。(手ではめ  
こむ)カチッと音がするまで、  
押し込みます。

### 3 ガスシリンダーとシリンダーカバーをレッグフレームに取付けます。

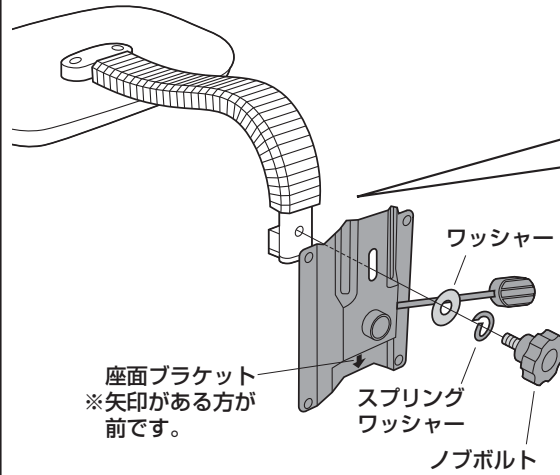


### 4 背パイプを座面ブラケットに取付けます。

① 背パイプからノブボルトを取外します。

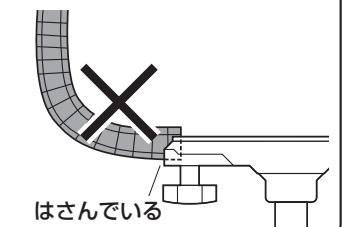
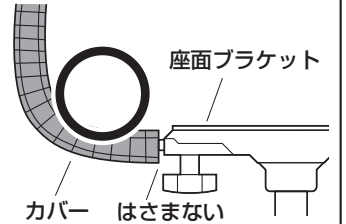


② 背パイプに座面ブラケットを取付けます。



#### 横から見た図

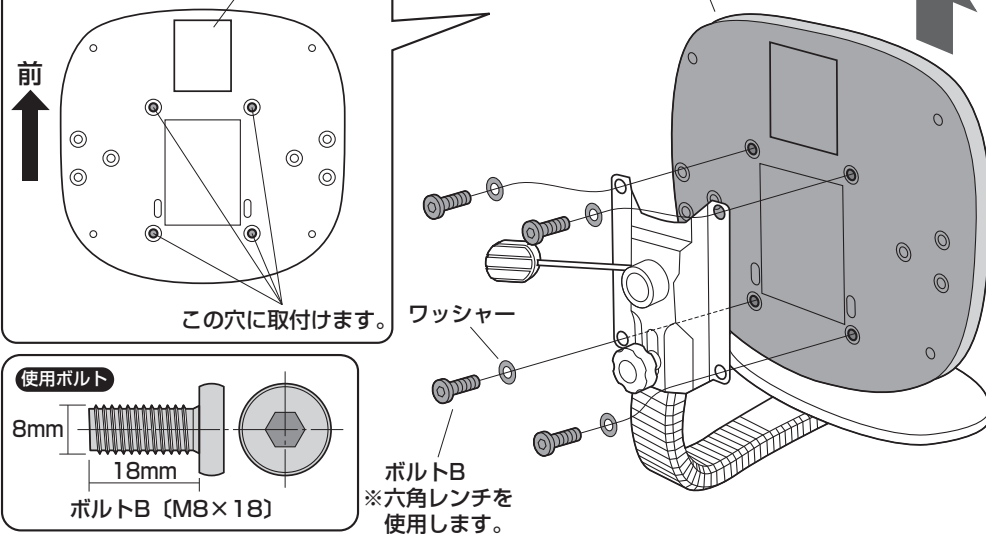
背パイプのカバーを座面ブラケットと背パイプにはさまないでください。



### 5 座面ブラケットに座面を取付けます。

#### 下から見た図

シールがある方が前です。



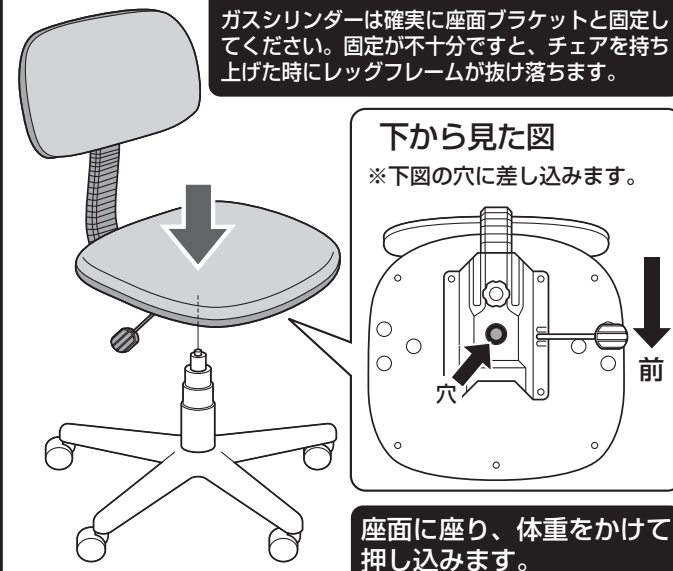
### 6 ガスシリンダーに座面ブラケットを差し込んで完成です。

#### ▲注意▲

ガスシリンダーは確実に座面ブラケットと固定してください。固定が不十分ですと、チェアを持ち上げた時にレッグフレームが抜け落ちます。

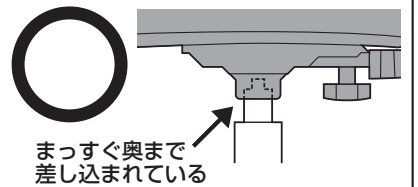
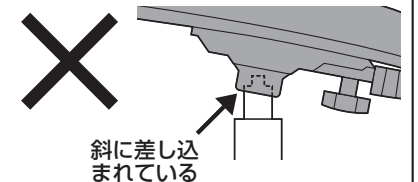
#### 下から見た図

※下図の穴に差し込みます。



#### ▲注意▲

座面ブラケットをガスシリンダーにまっすぐ奥まで差し込んでください。座面ブラケットが斜に差し込まれていると、奥まで差し込まれず、ガスシリンダーが正常に作動しない場合があります。



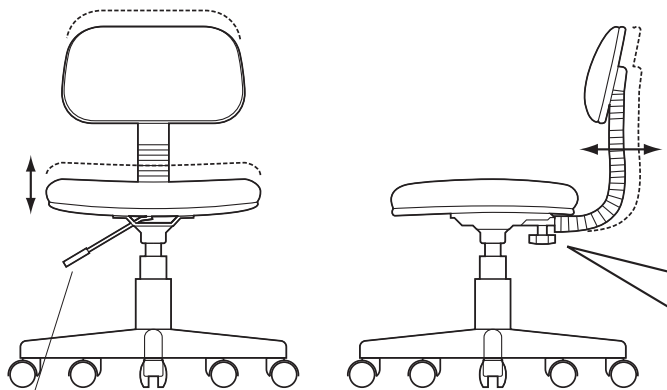
## 座面の高さの調節方法

### ▲ 注意 ▲

レバーを引き上げてガスシリンダーが正常に作動することを確認してから使用してください。正常に作動しない場合はガスシリンダーが奥まで差し込まれていない場合がありますので、座面ブラケットを差し込み直してください。

### ▲ 注意 ▲

レバーを引き上げてガスシリンダーが正常に作動することを確認してから使用してください。正常に作動しない場合はガスシリンダーが奥まで差し込まれていない場合がありますので、座面ブラケットを差し込み直してください。

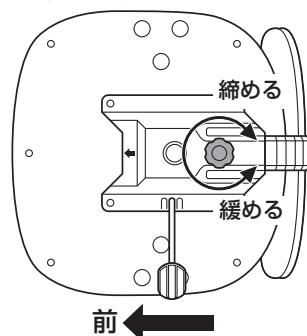


・レバーを引き上げると座面の高さ調節ができます。

## 下から見た図

ノブボルトを緩めると背もたれの位置を前後に調整することができます。

※しっかりと締めた状態で使用してください。



## チェアの品質表示

外形寸法：幅520×奥行520×高さ720～810mm  
(座面高さ400～490mm)

構造部材：座部・背もたれ部/合板 脚部/ナイロン、キャスター部/ナイロン  
張り材：ポリエステル  
クッション材：ウレタンフォーム

### ▲ 使用上の注意 ▲

- 直射日光の当たる場所や高温、湿気及び乾燥の著しい場所を避けてください。
  - 滑りやすい床面で使用しないでください。
  - 用途以外で使用しないでください。
  - 2ヶ月毎を目安に、ボルトやネジを定期的に締め直してください。
  - ボルトやネジがゆるんだ状態では使用しないでください。
  - 座面の上に登らないで下さい。転倒の原因になります。
  - 可動部に手足などを挟まないように注意してください。
  - 著しい汚れを落とす場合は、薄めた中性洗剤を使用してください。
  - 座面に勢いよく座らないでください。勢いよく座ると、座面に体重の3～4倍の荷重がかかり、チェアが破壊される恐れがあります。
  - 同時に2人以上で腰掛けしないでください。
  - 各調整ボルト、ネジ、ビスなどを含むパーツ類が1つでも紛失、破損、消耗した場合は、純正部品による修理が完了するまで使用しないでください。
- ※以上の注意に従ってご使用いただかない場合、大きな事故につながる危険がありますので、必ず守ってください。

## サンワサプライ株式会社

岡山サブライセンター / 〒700-0825 岡山県岡山市北区田町1-10-1  
TEL.086-223-3311 FAX.086-223-5123  
東京サブライセンター / 〒140-8566 東京都品川区南大井6-5-8  
TEL.03-5763-0011 FAX.03-5763-0033

<http://www.sanwa.co.jp/>