

# SLE-39S

## 標準スロット対応セキュリティワイヤー・ダイヤル錠

サンワサプライ株式会社

ver.1.0

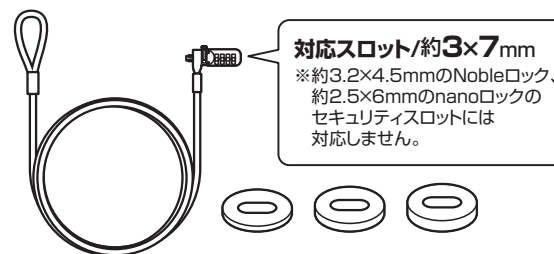
岡山サブライセンター / 〒700-0825 岡山県岡山市北区田町1-10-1  
TEL.086-223-3311 FAX.086-223-5123  
東京サブライセンター / 〒140-8566 東京都品川区南大井6-5-8  
TEL.03-5763-0011 FAX.03-5763-0033  
札幌営業所 / 〒060-0808 札幌市北区北八条西4-1-1 バストラルビルN8  
TEL.011-611-3450 FAX.011-716-8990  
仙台営業所 / 〒983-0852 仙台市宮城野区榴岡1-6-3 7TM仙台ビル  
TEL.022-257-4638 FAX.022-257-4633  
名古屋営業所 / 〒453-0015 名古屋市中村区椿町16-7 カジャマビル  
TEL.052-453-2031 FAX.052-453-2033  
大阪営業所 / 〒532-0003 大阪市淀川区宮原4-1-45 新大阪八千代ビル  
TEL.06-6395-5310 FAX.06-6395-5315  
福岡営業所 / 〒812-0011 福岡市博多区博多駅前4-3-3 博多八百治ビル  
TEL.092-471-6721 FAX.092-471-8078

BJ/BA/HADaSz

### 内 容 物

- 本体×1本  
(ワイヤー長/約2.0m、  
ワイヤー直径/約5.0mm)
- スペーサー×3個(厚み3種×各1個)

※開錠番号は何度でも変更可能です。  
※開錠番号を忘れてしまった場合は、全ての番号を試すか  
金具を切断する以外、開錠はできません。  
メモなどを残すよう、お願いします。

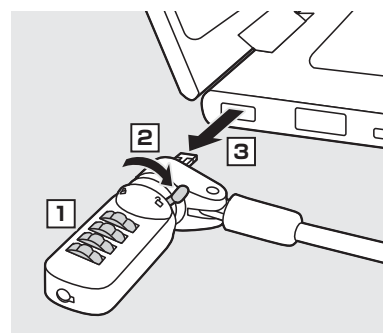


### 使用方法

#### <施錠方法>

- ワイヤーを机の脚などに巻き付けます。
- ダイヤルを開錠番号に合わせ、レバーを矢印の方向にスライドさせて「上」に合わせます。
- ノートパソコンなどのセキュリティスロットへ本体の錠の先端部分を差し込みます。
- ダイヤルを開錠番号以外の番号にするとレバーが動かなくなります。レバーを矢印の方向にスライドさせて「下」に合わせ、ダイヤルを回せば取付け完了です。

#### <開錠方法>



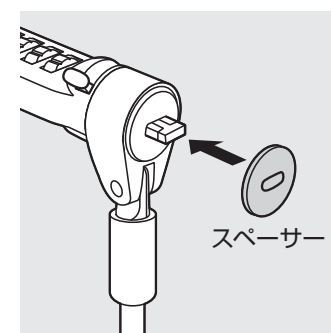
ダイヤルを開錠番号に合わせ、レバーを矢印の方向にスライドさせて「下」に合わせ、引き抜きます。

#### <開錠番号の設定方法>



- ①ダイヤルを開錠番号(初期設定0000)に合わせます。
- ②本体側面にあるボタンをペン先などで押し込み、矢印の方向に倒します。
- ③お好みの番号にした後、側面のボタンを元に戻せば設定完了です。

#### <スペーサーの使用>



本体を取付けた際、シリンダとのすき間が大きい場合は付属のスペーサーを貼り付けてください。