

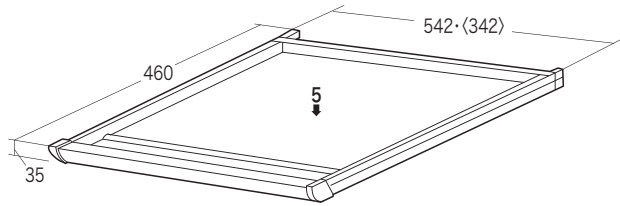
この度は、弊社製品をお買求めいただきましてありがとうございました。  
本製品は組立式になっておりますので、下記の要領で組立ててください。  
パッキングケースの中には、下記の部品が入っています。

**組立説明書は組立て後も  
大切に保管してください。**

この製品を第三者に貸すときは、この説明書も  
共に貸し出し、よく読んでから使用するようご  
指導ください。

★用意していただくもの・・・・・・・・・・  
手袋（組立て時のケガ等を防ぐために必ず着用してください）

**完成図**



有効寸法  
SH-FDR3: W515×D375×H25mm  
SH-FDR4: W315×D375×H25mm

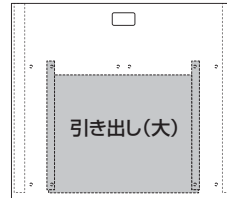
耐荷重 5kg

( )内はSH-FDR4

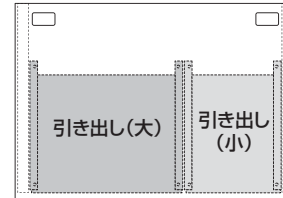
**引き出しの取付け位置について**

下図(天板を上から見た図)の位置に取付け可能です。※引き出し(大):SH-FDR3、引き出し(小):SH-FDR4

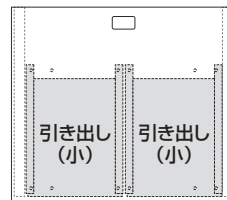
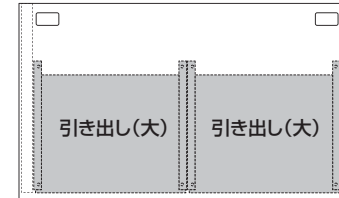
W800



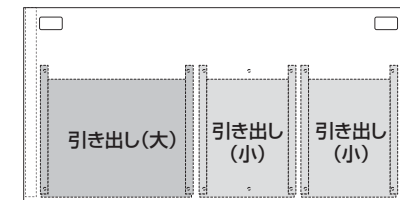
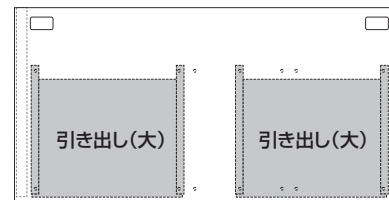
W1000



W1200

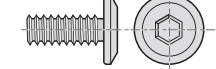


W1400

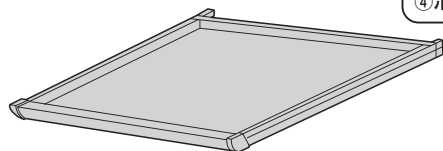


**組立て部品**

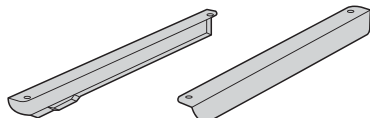
使用ボルト



④ボルト×4本(M6×15)



①引き出し×1個



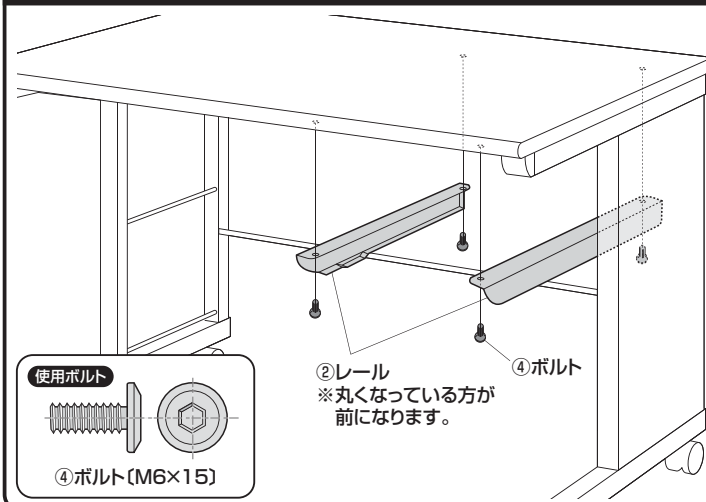
②レール×左右1組



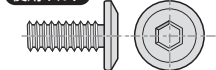
③六角レンチ×1本

※部品の欠品や破損があった場合は、品番(SH-FDR3など)と  
上記の部品番号(①~④)と部品名(ボルトなど)をお知らせください。

**1 レールを天板に取付けます。**



使用ボルト

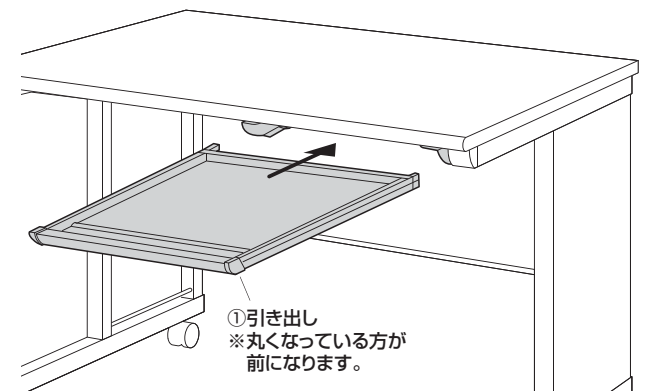


④ボルト(M6×15)

②レール  
※丸くなっている方が  
前になります。

④ボルト

**2 引き出しを差し込んで完成です。**



①引き出し  
※丸くなっている方が  
前になります。