

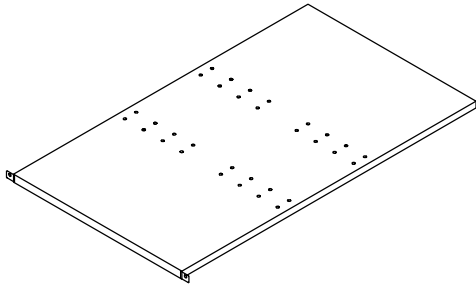


棚板 (RAC-SV18NTN)組立説明書

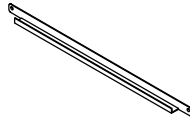
この度は、弊社製品をお買い求めいただきましてありがとうございました。
この製品は組立式になっております。パッキングケースの中に下記の部品が入っていますので、確認の上、下記要領で組み立ててください。
ご使用前に、製品の使い方と使用上の注意事項について書いた説明書をよくお読みになり、製品を末永くご使用いただくために、説明書を大切に保存し、正しくお使いください。

★用意していただくもの……
手袋
(鋼製ですので組立の際は必ず着用してください。)
プラスドライバー

組立部品

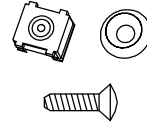


棚板 × 1



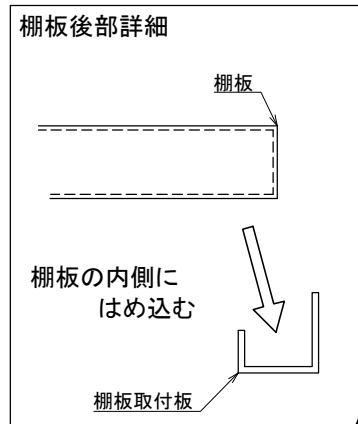
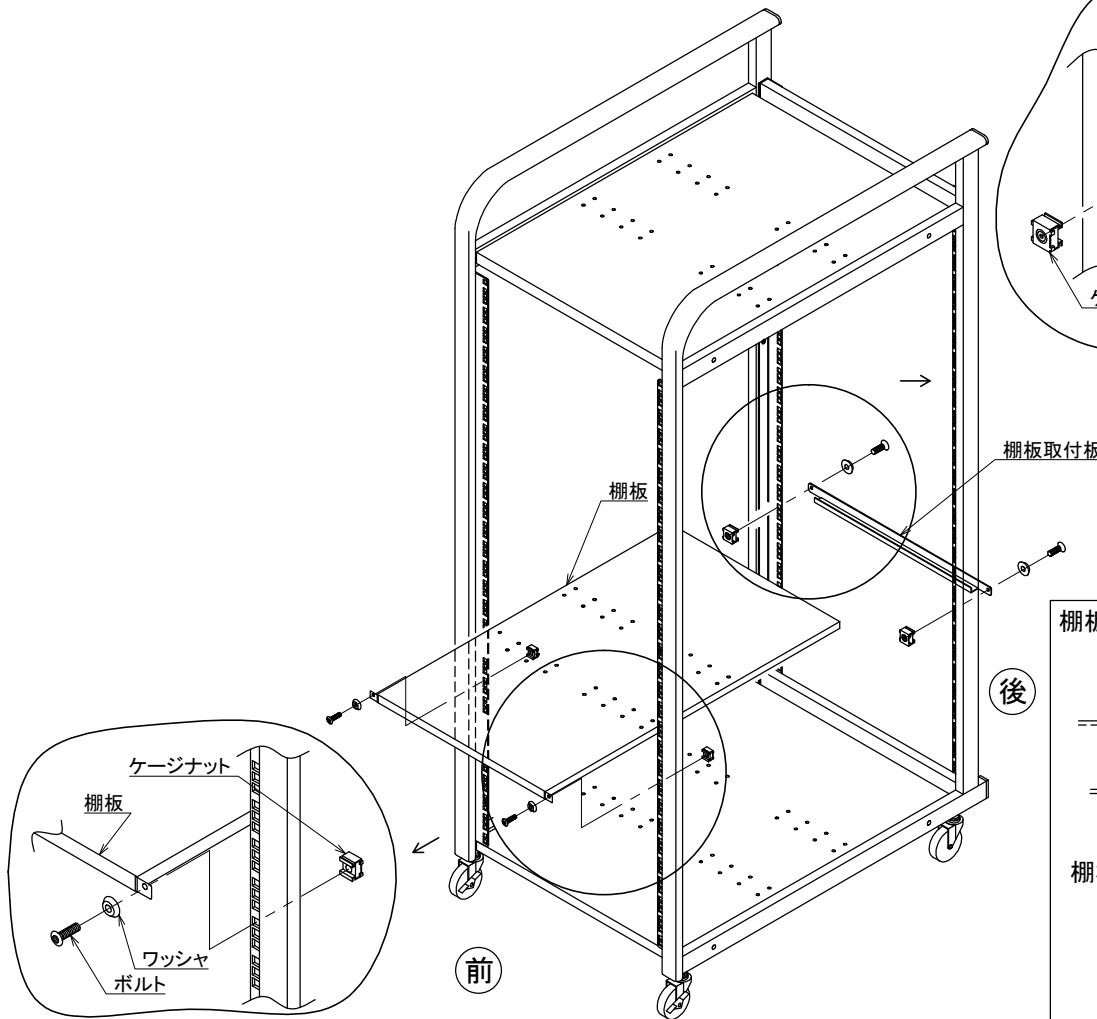
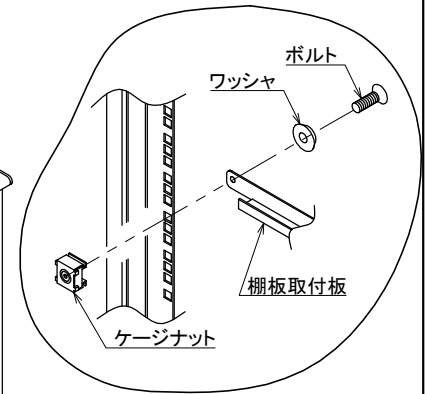
棚板取付板 × 1

使用小部品



ケージナットセット × 4

- 1 棚板を取り付けたい位置にケージナットを前後共に内側から、計4箇所はめ込みます。(同じ高さで)
- 2 棚板取付板を後側のマウント取付板にボルト、ワッシャで取り付けます。
- 3 棚板の後部を棚板取付板に載せ、前側をボルト、ワッシャで取り付けて完成です。



製品に関するお問い合わせ | 製品の品質管理には細心の注意を払っておりますが、万一、不都合な点や製品に関するお問い合わせなどがございましたら、お買い求めの販売店、または右記までお気軽にご相談ください。

サンワサプライ株式会社

岡山サブライセンター / 〒700-0825 岡山市北区田町1-10-1
TEL 086-223-3311 FAX 086-223-5123
東京サブライセンター / 〒140-8566 東京都品川区南大井6-5-8
TEL 03-5763-0011 FAX 03-5763-0033

<http://www.sanwa.co.jp/>