



スチール製パソコンラック (RAC-EC6SN2) 組立説明書

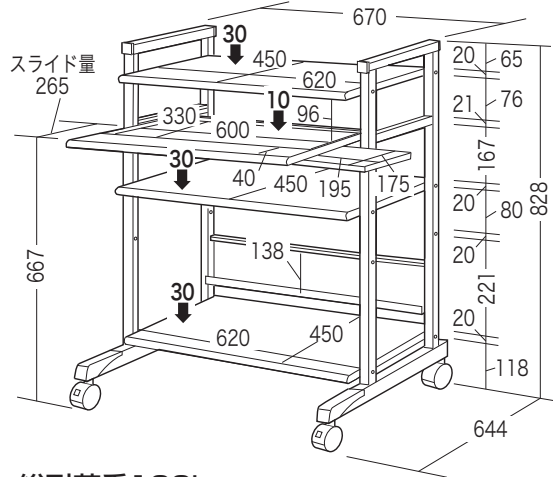
この度は、弊社製品をお求めいただきましてありがとうございました。
このパソコンラックは組立式になっておりますので、下記の要領で組み立ててください。
パッキングケースの中には、下記の部品が入っています。

**組立説明書は組立て後も
大切に保管してください。**

この製品を第三者に貸し出すときは、この説明書も共に
貸し出し、よく読んでから使用するようご指導ください。

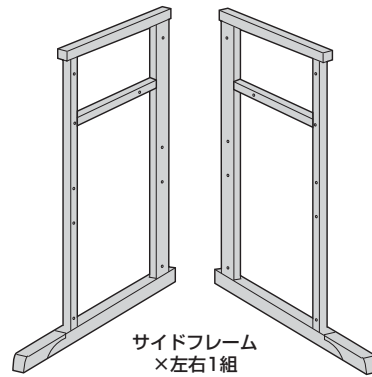
★用意していただくもの・・・
手袋 (組み立て時のケガ等を防ぐために必ず着用してください。)
プラスドライバー

完成図

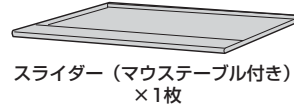


総耐荷重 100kg

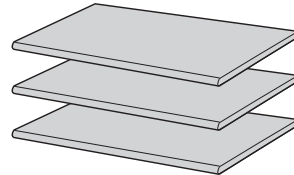
組立て部品



サイドフレーム
×左右1組



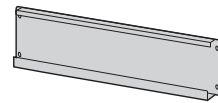
スライダー (マウステーブル付き)
×1枚



棚板 × 3枚



スライドレール
×左右1組



バックパネル × 1枚



キャスター(ストッパー付き)
×2個



キャスター(ストッパーなし)
×2個

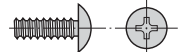


スパナ × 1個



六角レンチ × 1本

使用ボルト



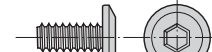
ボルトA × 4本 [M4 × 12]



ボルトB × 4本 [M4 × 6]



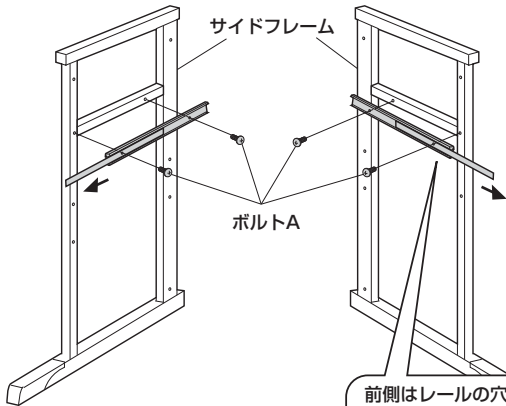
ボルトC × 12本 [1/4" × 35]



ボルトD × 4本 [1/4" × 12]

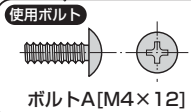
1 サイドフレームにスライドレールを取付けます。

※レールを手前にスライドさせてボルトAを取付けます。



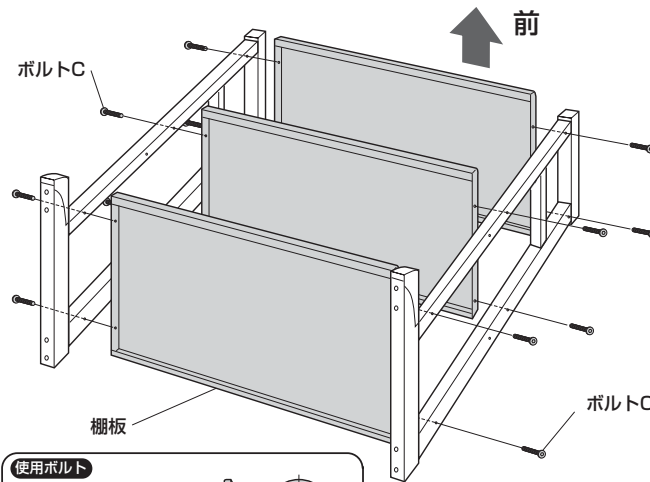
ボルトA

前側はレールの穴を通して
取付けます。



ボルトA [M4 × 12]

2 棚板を取付けます。

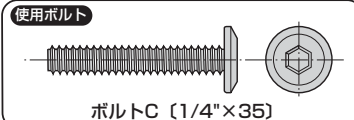


ボルトC

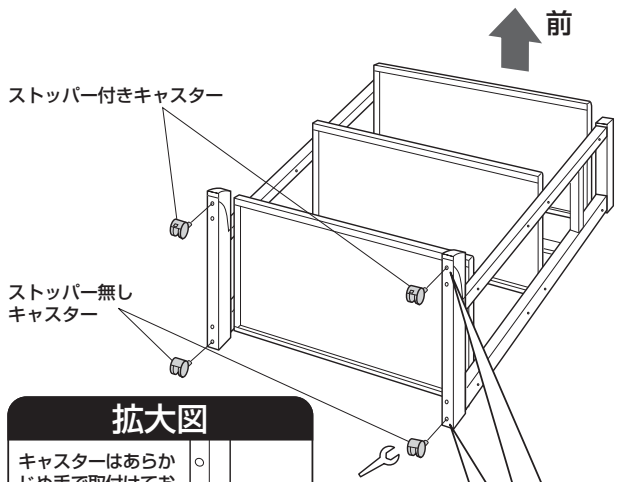
ボルトC

ボルトC [1/4" × 35]

※中央の棚板は任意の高さに
取付け可能です。



3 サイドフレームにキャスターを取付けます



ストッパー付きキャスター

ストッパー無し
キャスター

※端の穴にキャスターを
ねじ込みます。

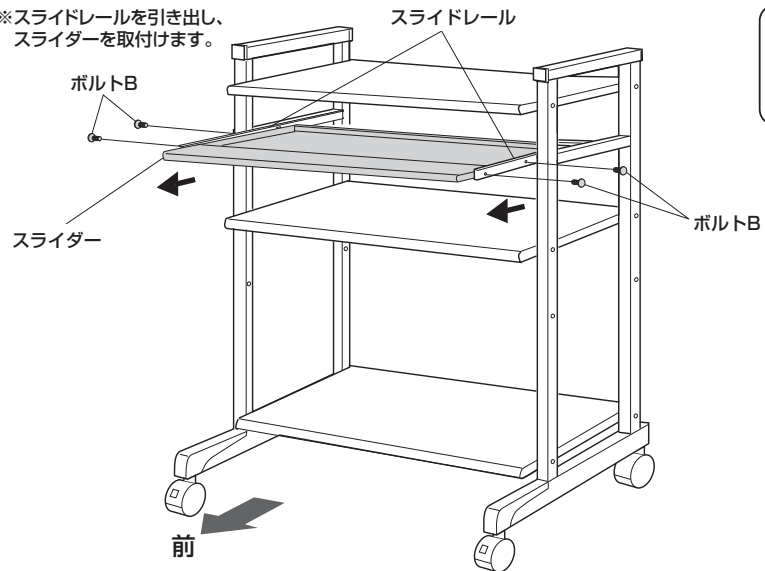
拡大図

キャスターはあらかじめ
手で取付けておき、最後にスパナで
締め付けます。



4 スライドレールにスライダを取付けます。

※スライドレールを引き出し、スライダを取付けます。



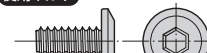
使用ボルト



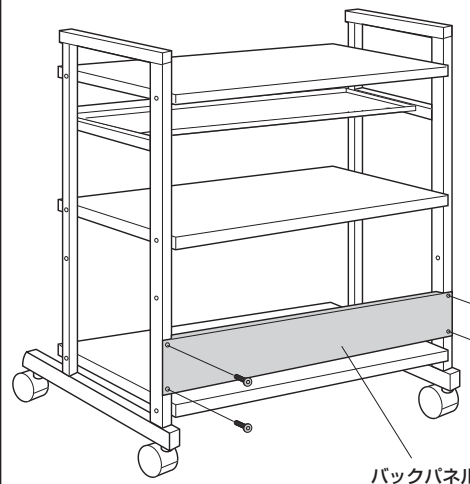
ボルトB [M4×6]

5 バックパネルを取付けて完成です。

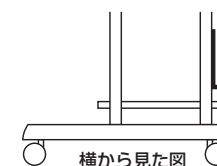
使用ボルト



ボルトD [1/4"×12]

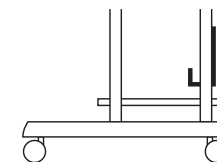


※バックパネルにはコード・タップ受けにもなります。外側向き、内側向きのどちらでも取付け可能です。



横から見た図

※コード・タップ受け
外側向き



※コード・タップ受け
内側向き