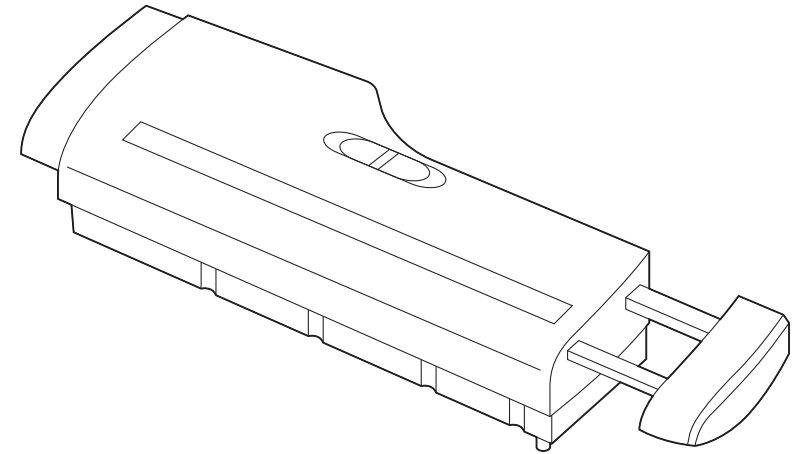


# ストレートカットシュレッダー 取扱説明書



PSD-AB66

最初に  
ご確認ください

セッ  
ト  
内  
容

- シュレッダー本体 ..... 1台
- 取扱説明書・保証書(本書) ..... 1部

※万一、足りないものがございましたら、お買い求めの販売店にご連絡ください。

ご使用前にこの取扱説明書をよくお読みください。  
また、お手元に置き、いつでも確認できるようにしておいてください。

本取扱説明書の内容は、予告なしに変更になる場合があります。  
最新の情報は、弊社WEBサイト(<http://www.sanwa.co.jp/>)をご覧ください。

デザイン及び仕様については改良のため予告なしに変更することがございます。  
本書に記載の社名及び製品名は各社の商標または登録商標です。

サンワサプライ株式会社

型番 PSD-AB66	
シリアルナンバー	
お客様	お名前
	ご住所 〒
販売店	TEL
	販売店名・住所・TEL
担当者名	
保証期間 1年	お買い上げ年月日 年 月 日

※必要事項をご記入の上、大切に保管してください。

## 保証規定

- 保証期間内に正常な使用状態でご使用の場合に限り品質を保証しております。  
万一保証期間内で故障がありました場合は、弊社所定の方法で無償修理いたしますので、保証書を製品に添えてお買い上げの販売店までお持ちください。
- 次のような場合は保証期間内でも有償修理になります。
  - 保証書をご提示いただけない場合。
  - 所定の項目をご記入いただけない場合、あるいは字句を書き換えられた場合。
  - 故障の原因が取扱い上の不注意による場合。
  - 故障の原因がお客様による輸送・移動中の衝撃による場合。
  - 天変地異、ならびに公害や異常電圧その他の外部要因による故障及び損傷の場合。
  - 譲渡や中古販売、オークション、転売などでご購入された場合。
- お客様ご自身による改造または修理があったと判断された場合は、保証期間内での修理もお受けいたしかねます。
- 本製品の故障、またはその使用によって生じた直接、間接の損害については弊社はその責を負わないものとします。
- 本製品を使用中に発生したデータやプログラムの消失、または破損についての補償はいたしかねます。
- 本製品は医療機器、原子力設備や機器、航空宇宙機器、輸送設備や機器などの人命に関わる設備や機器、及び高度な信頼性を必要とする設備や機器やシステムなどへの組み込みや使用は意図されておりません。これらの用途に本製品を使用され、人身事故、社会的障害などが生じても弊社はいかなる責任も負いかねます。
- 修理依頼品を郵送、またはご持参される場合の諸費用は、お客様のご負担となります。
- 保証書は再発行いたしませんので、大切に保管してください。
- 保証書は日本国内においてのみ有効です。

最新の情報はWEBサイトで!! <http://www.sanwa.co.jp/>

- サポート情報
  - ソフトダウンロード
  - Q&A(よくある質問)
  - 各種対応表
- など、最新情報を随時更新しています。

ご質問、ご不明な点などが  
ありましたら、ぜひ一度  
弊社WEBサイトをご覧ください。







各情報ページを直接ご覧  
いただくこともできます。

## サンワサプライ株式会社

岡山サブライセンター / 〒700-0825 岡山県岡山市北区田町1-10-1 TEL.086-223-3311 FAX.086-223-5123  
 東京サブライセンター / 〒140-8566 東京都品川区南大井6-5-8 TEL.03-5763-0011 FAX.03-5763-0033  
 札幌営業所 / 〒060-0808 札幌市北区北八条西4-1-1 ハストラルビルN8 TEL.011-611-3450 FAX.011-716-8990  
 仙台営業所 / 〒983-0851 仙台市宮城野区榴岡1-6-37 宝栄仙台ビル TEL.022-257-4638 FAX.022-257-4633  
 名古屋営業所 / 〒453-0015 名古屋市中村区椿町16-7 カジヤマビル TEL.052-453-2031 FAX.052-453-2033  
 大阪営業所 / 〒532-0003 大阪市淀川区宮原4-1-45 新大阪八千代ビル TEL.06-6395-5310 FAX.06-6395-5315  
 福岡営業所 / 〒812-0012 福岡市博多区博多駅中央街8-20 第2博多相互ビル TEL.092-471-6721 FAX.092-471-8078

## 安全にお使いいただくために

この取扱説明書の表示では、製品を安全に正しくお使いいただき、あなたや他の人々への危害や財産への損害を未然に防止するために、様々な表示をしています。その表示と意味は次のようになっています。内容をよく理解してから、本文をお読みください。







 <b>警告</b>	内容を無視して誤った使い方をすると、人が死亡または重傷を負う可能性がある内容を示しています。
 <b>注意</b>	内容を無視して誤った使い方をすると、人が傷害を負う可能性または財産に損害が発生する可能性がある内容を示しています。
 <b>禁止</b>	行ってはいけない「禁止」行為の内容を示しています。
 <b>指示</b>	「指示」に従って行っていただく強制の内容を示しています。

## 警告

 <b>幼児、お子様には絶対に触れさせない。</b> ケガなどの事故につながる恐れがあります。	 <b>投入口や排出口に手や指を入れない。</b> ケガなどの事故につながる恐れがあります。
 <b>投入口や排出口に髪の毛、ネックレスなどを近づけない。</b> 引き込まれてケガなどの事故につながる恐れがあります。	 <b>投入口や排出口にネクタイなどの衣類を近づけない。</b> 引き込まれてケガなどの事故につながる恐れがあります。
 <b>可燃性スプレー（エアダスター等）は使用しない。</b> 機械内部やセットしたゴミ箱にガスが残留し、引火・爆発の恐れがあります。	 <b>投入口や排出口をのぞきこまない。</b> 細断クズが飛び散り、ケガなどの事故につながる恐れがあります。
 <b>細断物を持ったまま細断しない。</b> 細断物と一緒に引き込まれ、ケガなどの事故につながる恐れがあります。	 <b>分解・修理・改造は絶対にしない。</b> 火災や感電の原因となります。修理は販売店または弊社営業所にご依頼ください。
 <b>高い場所や不安定な場所には設置しない。</b> 転倒して、故障やケガなどの事故につながる恐れがあります。	 <b>本体の上に乗ったり、腰掛けたりしない。</b> 転倒して、故障やケガなどの事故につながる恐れがあります。
 <b>表示された電源・電圧（100V）以外で使用しない。</b> 火災や感電の原因となります。	 <b>高温になる場所や湿気、ホコリが多い場所に設置しない。</b> 火災や感電の原因となります。
 <b>異常な状態（発煙・異臭など）のまま使用しない。</b> 火災や感電の原因となります。電源を切り、電源プラグを抜いてから、販売店または弊社営業所にご相談ください。	 <b>調理台や加湿器の近くなど、油煙や湿気が多い場所に設置しない。また、水をかけない。</b> 火災や感電の原因となります。

## 安全にお使いいただくために

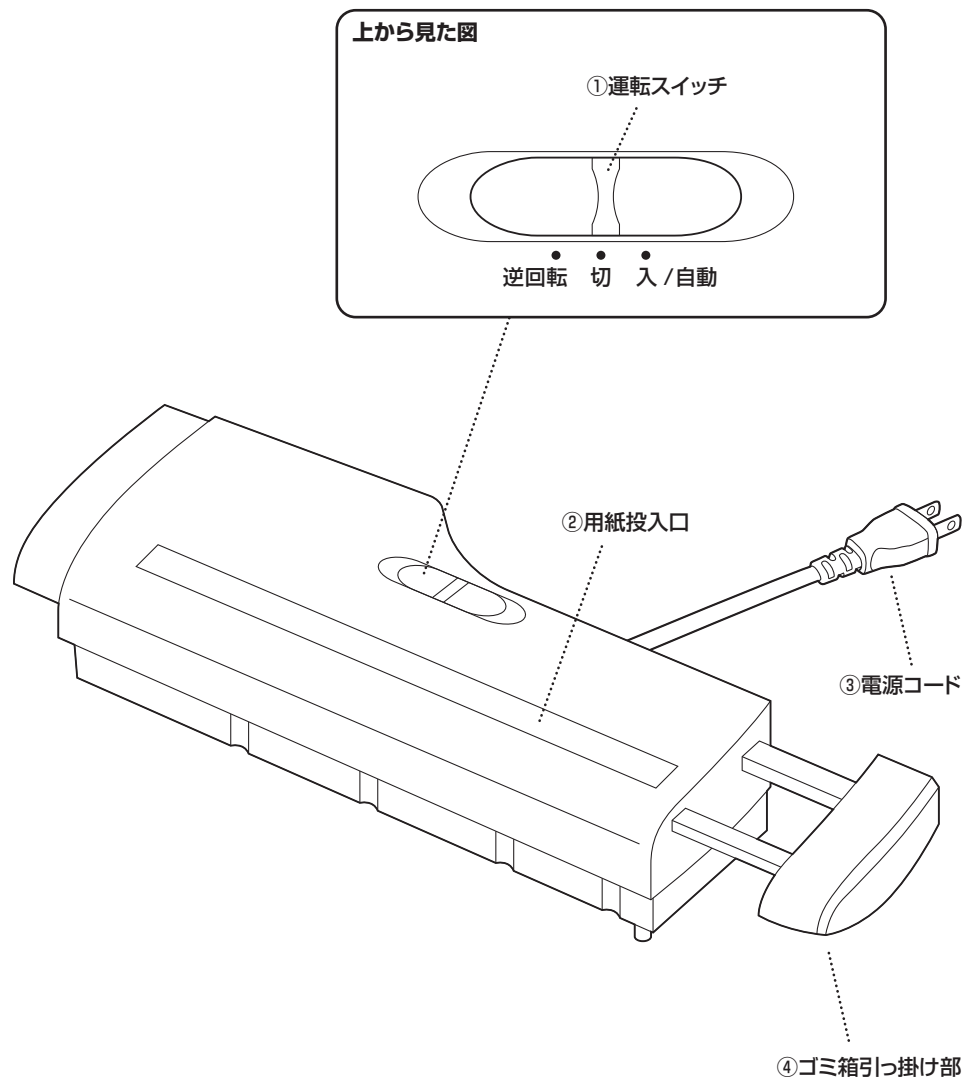
## 警告

 <b>本体が転倒、落下などにより破損した場合は使用を中止する。</b> 火災や感電の原因となります。販売店または弊社営業所まで修理をご依頼ください。	 <b>異物（金属・水など）が入った場合は電源を切り、電源プラグを抜く。</b> 火災や感電の原因となります。販売店または弊社営業所までご相談ください。
 <b>電源コード・プラグが破損するようなことはしない。</b> ・電源コードの上にものを乗せない。 ・加工したり、傷つけたりしない。 ・無理に曲げたり、ねじったりしない。 ・無理に引っ張らない。 ・熱器具に近づけない。加熱しない。 ・水に濡らさない。 火災や感電の原因となります。	 <b>電源プラグはコンセントに根本まで確実に差し込む。</b> 火災や感電の原因となります。
	 <b>電源プラグを抜く時は電源コードを引っ張らない。</b> ショートして火災や感電の原因となります。
	 <b>電源スイッチを中途半端な位置で止めない。</b> 火災や感電の原因となります。

## 注意

 <b>ぬれた手で電源プラグにさわらない。</b> 感電やケガの原因となります。	 <b>長時間使用しない時は、電源プラグを抜く。</b> 漏電や火災の原因となります。
 <b>お手入れ・点検の際や細断クズの廃棄時は、電源プラグを抜く。</b> 感電やケガの原因となります。	 <b>移動させる際は、電源プラグを抜く。</b> 電源コードが傷つき、火災や感電の原因となります。
 <b>本体の上にものを置かない。</b> 倒れたり、落下してケガの原因となります。また誤作動、故障の原因となります。	 <b>直射日光のあたる場所に設置しない。</b> 誤作動、故障の原因となります。
 <b>ゴミ箱が満杯の状態で逆回転させない。</b> 誤作動、故障の原因となります。	 <b>クリップやステーブラの針などの金具は必ず取除く。</b> 誤作動、故障の原因となります。
 <b>必ず規定枚数、規定素材、連続運転時間を守る。</b> 誤作動、故障の原因となります。	

	用紙
規定枚数	A4用紙6枚まで
規定素材	A4コピー用紙(64g/m <sup>2</sup> ) ※はかき、シール、フィルム、OHPシート ビニール、布などは細断できません。
連続運転時間	約2分



### ① 運転スイッチ

”逆回転”

カッターが正転とは逆方向に作動します。

”切”

電源が入っていない状態になります。使用後はこの位置に合わせてください。

”入/自動”

電源が入り、センサーを細断するものが通過することにより自動的にカッターが正転作動・停止します。

### ② 用紙投入口

細断する紙を投入します。用紙以外の投入は絶対に避けてください。

投入口中央にあるセンサーを用紙が通過するとカッターが正転作動し、細断を開始します。

センサーの前を通過するように用紙を投入してください。

### ③ 電源コード

必ず家庭用AC100Vのコンセントに接続して使用してください。タコ足配線は避けてください。

### ④ ゴミ箱引っ掛け部

セットするゴミ箱の幅に合わせてから乗せて、使用します。



## 注意

必ずコンセントに近く、電源プラグを容易に取外しできる場所に本体を設置してください。

## ご使用前に

本機は紙類の細断専用機です。

※クリップなどの金属や、CD・DVD、カード、はがき、OHPシート・新聞紙・カーボン紙・感熱紙・ポリ袋・布・ビニール・フィルムのほか、ラベル用紙・シールなどの糊の付いたものは投入しないでください。

### 細断能力

紙詰まりなどによる故障を避けるために、下記の細断枚数を必ず守ってください。

投入口	摘要	カットタイプ	規定細断枚数
用紙投入口	A4コピー用紙(64g/m <sup>2</sup> )	ストレートカット (6mm)	6枚

※紙質や湿度等により細断枚数は異なります。

※用紙投入口(A4サイズ)より大きな紙を細断する場合は、投入口より小さい幅に折ってから細断を開始してください。(規定枚数を超えないようにしてください。2ツ折/1枚=2枚)



## 警告

投入口にネクタイ、衣類、ネックレス、髪の毛などが引き込まれないようにしてください。

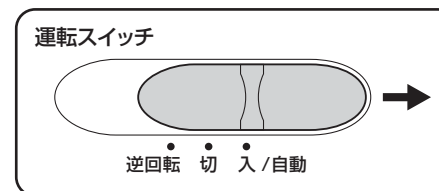
■感電やケガをすることがあります。もしも引き込まれそうになった場合は、逆回転させるなどして取除いてください。

### オートカットオフ機能

本機はモーター保護のためオートカットオフ機能が働いて、連続運転(約2分以上)を続けたり、書類がかみこんだ状態で放置すると、自動的に停止します。この機能が働き本機が停止した時は電源を切って電源プラグを抜き、そのまま放置してください。約60分後には再び細断が可能になります。

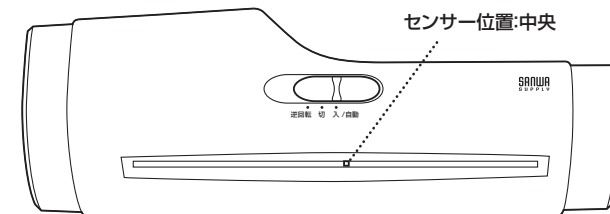
## ご使用方法

1. 運転スイッチが“切”になっていることを確認してから、電源プラグをコンセント(100V)に差し込んでください。
2. 運転スイッチを“入/自動”に合わせてください。  
※ゴミ箱引っかけ部の幅を調節し、ゴミ箱に安定するように乗せてください。



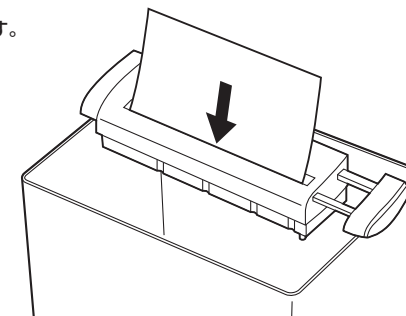
3. 細断する用紙を各投入口にまっすぐ入れてください。  
※投入口にあるセンサーが感知できるように、まっすぐ投入してください。  
細断するものがセンサー部を通過し終わるとカッターが停止します。  
※規定細断枚数を必ず守ってください。

### 上から見た図



### ●用紙の場合

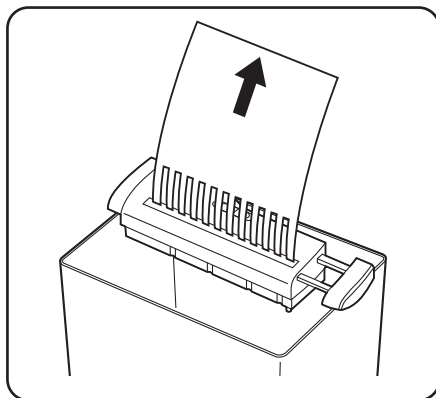
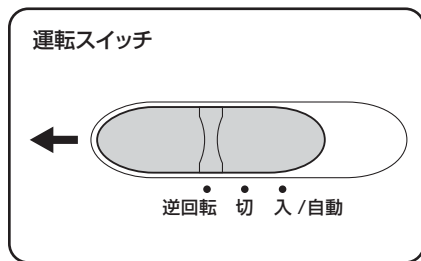
※用紙6枚まで投入可能です。



4. 終了後は、必ず運転スイッチを“切”に合わせて電源プラグを抜いてください。

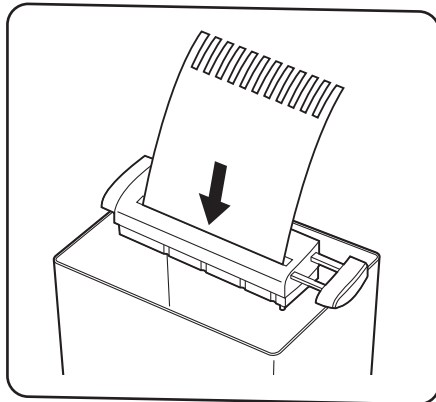
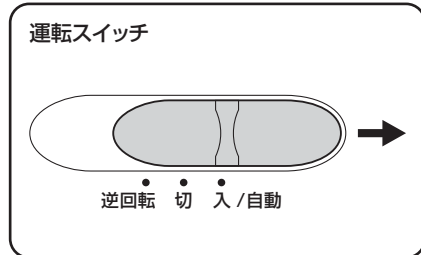
## 紙詰まりを起こしたとき

1. 規定枚数以上の投入や、紙を斜めに投入したことなどで紙詰まりが起きると、カッターの回転が止まります。運転スイッチを“逆回転”に合わせて、詰まった紙を引き出してください。



※逆回転の際、以前に細断した紙が出てくる場合がありますが、製品の異常ではありません。

2. 運転スイッチを“入/自動”に合わせます。紙の量を規定枚数以下に減らして細断した逆側の方向から用紙投入口にまっすぐに入れてください。



3. 終了後は、必ず運転スイッチを“切”に合わせて電源プラグを抜いてください。



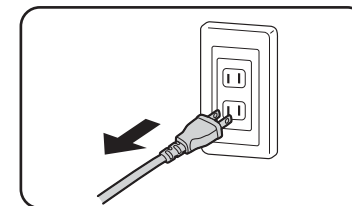
**注意**

頻繁に正転・逆回転を繰り返さないでください。  
紙詰まりを起こしたままの状態では放置しないでください。  
■モーターに負担がかかり、故障の原因になります。

## 細断クズの捨て方

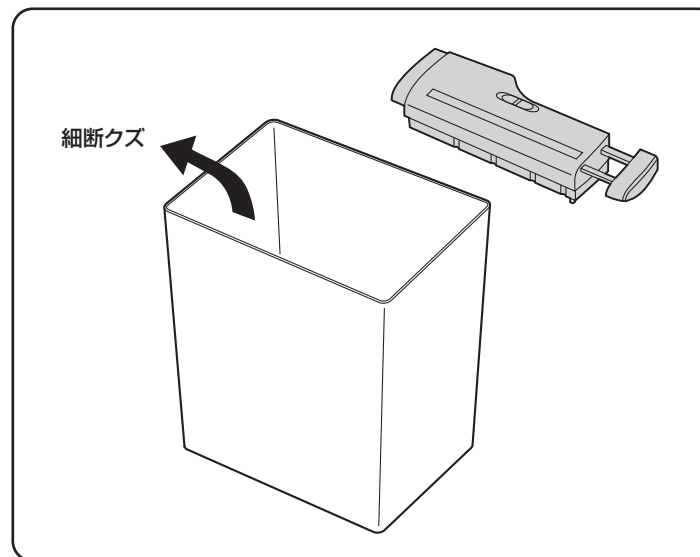
●安定した状態を保つため、ゴミ箱の8分目程度でクズを捨てることをおすすめします。

- ①必ず運転スイッチが“切”になっていることを確認してから、電源プラグをコンセント(100V)から抜いてください。



※電源プラグを抜かずにクズを捨てると、コードが引っかかって本体が落下したり、本体の故障や誤作動の原因となる場合があります。

- ②本体をゴミ箱から取外して、ゴミを捨てます。  
※各地方自治体の法令に従って分別し、廃棄してください。





## 使用上の注意とお願い

規定以外のものは入れないでください。  
※金属や衣類は、カッターに損傷をあたえ、故障の原因となります。

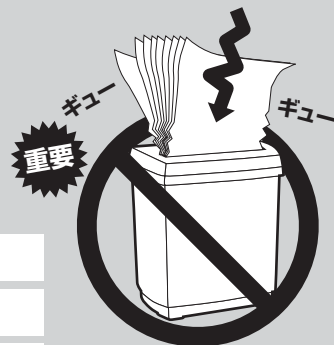
必要以上に逆回転させないでください。  
※細断クズが投入口にたまり、故障の原因となります。

使用後は必ず電源スイッチを切ってください。

湿った紙やカーボン紙、シールのついた紙は入れないでください。  
※カッターに細断クズがからまり、細断性能を低下させます。

必ず規定枚数・連続運転時間を守ってご使用ください。

※モーターを傷めたり、故障の原因となったりします。



	紙
規定枚数	6枚
連続運転時間	約2分



**警告** 分解、修理、改造をしないでください。  
■感電やけがをすることがあります。

## 仕様

### PSD-AB66

細断物	A4コピー用紙
投入幅	220mm
細断形状	6mmストレートカット
細断枚数	A4コピー用紙:6枚
細断速度	約2.2m/分
電源	AC100V 50/60Hz
消費電力	150W
サイズ	W315×D115×H63mm
騒音	約70dB
重量	約900g
連続使用時間	約2分間(60分休止後再運転可)

## お手入れ



**注意** お手入れの際は、必ず電源スイッチを切って電源プラグを抜いてください。  
■感電やけがをすることがあります。

本体の外側の汚れは、柔らかい布でから拭きしてください。  
汚れがひどい時は、薄めた中性洗剤を少し含ませた柔らかい布で拭いてください。  
※お手入れは本体の外樹脂部だけにしてください。  
●ガソリン・ベンジン・シンナー・みがき粉などでは、絶対に拭かないでください。  
※ひびわれ、変形、変色、故障の原因となります。

## 故障かな?と思ったら...



**注意** 点検の際は、必ず運転スイッチを”切”に合わせ、電源プラグを抜いてください。  
■感電やけがをすることがあります。

状況	調べるところ	直し方
動かない	電源プラグが正しくコンセントに入っていますか?	電源プラグを正しくコンセントに入れ直してください。
	運転スイッチが”切”の位置になっていませんか?	運転スイッチを”入/自動”の位置に合わせてください。
	細断物が投入口中央のセンサーを通過していますか?	投入口中央にあるセンサーが感知できるようにまっすぐに投入してください。
	紙詰まりを起こしていませんか?	運転スイッチを”逆回転”に合わせ、詰まった紙を取除いてください。
細断中に止まった または 細断できない	長時間の使用により、オートカットオフ機能が働いていませんか?	連続運転時間(約2分)をこえて細断したり、紙がかみこんだ状態で放置すると、オートカットオフ機能が働いて停止します。電源プラグを抜き、60分ほどそのままおいてください。再び細断を再開できます。
	紙を多く入れすぎていませんか?	定められた枚数以下にして細断してください。
	投入口の幅より大きな紙を入れていませんか?	投入幅口の幅より小さな紙で細断を行ってください。
	紙が斜めに挿入されていませんか?	まっすぐに挿入してください。
	クリップ・ピンなどをかみ込んでいませんか?	一度逆回転させた後、運転スイッチを”切”に合わせ、電源プラグを抜いて、本体を逆さまにするなどして取除いてください。

※点検後、なお異常がある場合は販売店または弊社営業所までご連絡ください。