

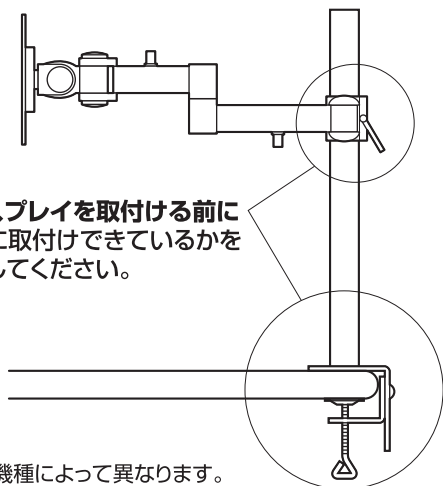


モニターアームを安全にお使いいただくために(全製品共通)

下記の表示事項をよくお読みになり、必ずお守りください。※アーム形状は機種によって異なります。

1.モニターアームを机にしっかり取付けてから、ディスプレイを設置してください。

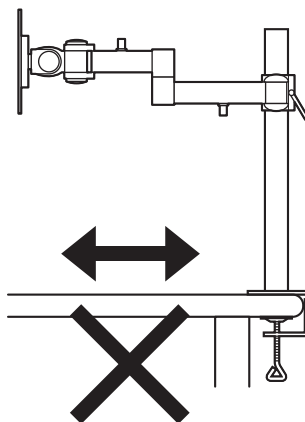
※ディスプレイを取付ける前に確実に取付けできているかを確認してください。



※形状は機種によって異なります。

2.アームを取付けた机を移動させないでください。

※ディスプレイが落下する恐れがあります。

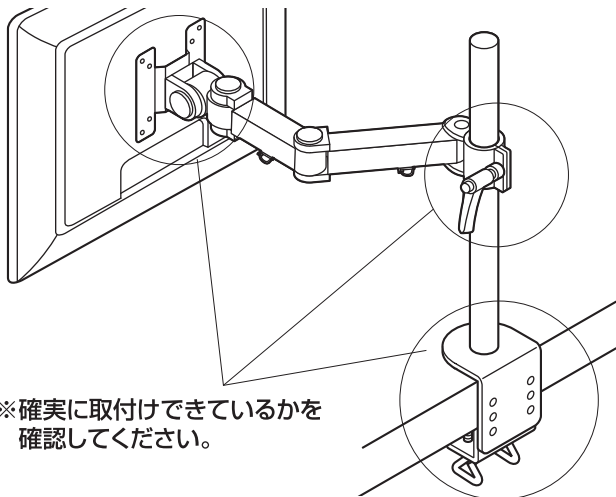


※机を動かさないでください。

※形状は機種によって異なります。

3.ディスプレイ設置後、再度ボルトのゆるみやアームのガタつき、ブレが無いかを確認してください。

※形状は機種によって異なります。



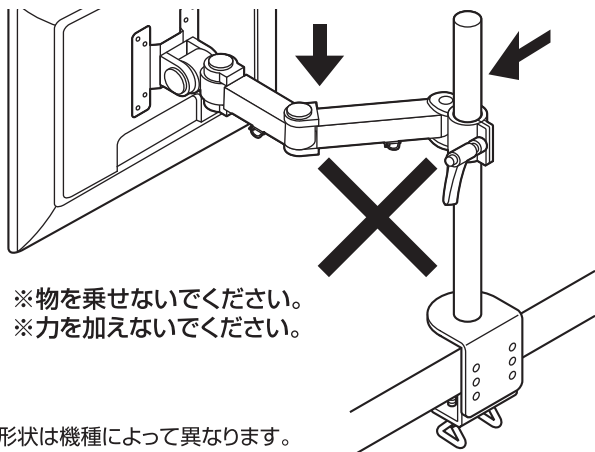
※確実に取付けできているかを確認してください。

※定期的に設置状態を確認してください。
※使用中にアームの揺れや、ディスプレイのガタつきを感じた場合はすぐにボルトのゆるみ、設置状態を確認してください。

※確実に取付けられていないと、ディスプレイが落下する恐れがあります。

4.アーム部や支柱に負荷を与えないでください。

※天板が割れる恐れがあります。

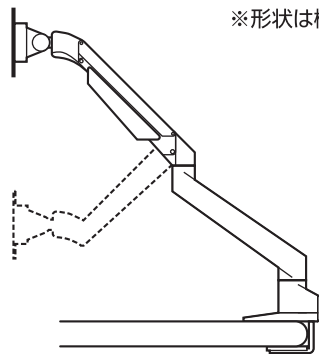


※物を乗せないでください。
※力を加えないでください。

※形状は機種によって異なります。

5.垂直アームはディスプレイを取付けると位置固定ができます。

※形状は機種によって異なります。



※ガスシリンダー・バネ内蔵の垂直アームはディスプレイを取付けると可動範囲内の任意の位置で固定可能になります。何も取付けていない状態の場合アームは常に最上位に戻ろうとします。

上記項目で解決しない場合や、その他のご質問・お問い合わせは、お買い求めの販売店または右記までお気軽にご相談ください。

サンワサプライ株式会社

岡山サブライセンター / 〒700-0825 岡山県岡山市北区田町1-10-1
TEL.086-223-3311 FAX.086-223-5123