

この度は、弊社製品をお買求めいただきましてありがとうございます。
本製品は組立式になっておりますので、下記の内容で組立ててください。
パッキングケースの中には、下記の部品が入っています。

組立説明書は組立て後も大切に保管してください。

この製品を第三者に貸し出すときは、この説明書も共に貸し出し、よく読んでから使用するようにご指導ください。

★用意していただくもの・・・

手袋（組立て時のケガ等を防ぐために着用をお勧めします）
プラスチックハンマー、プラスドライバー、はさみ、毛布

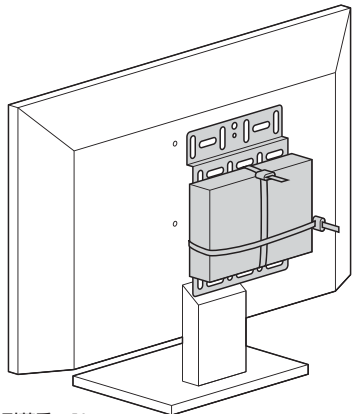
※本製品は下図の3通りの取付け方法があります。
用途に合わせて取付けてください。

※棚を左側、右側のどちらにするかによって、組立て手順④以降が異なります。

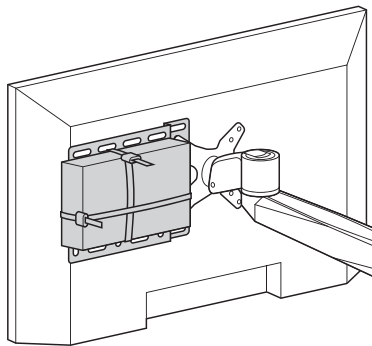
※組立て手順①～③は共通です。

A ディスプレイ(自立)背面に取付ける場合

B ディスプレイ(モニターアーム)背面に取付ける場合

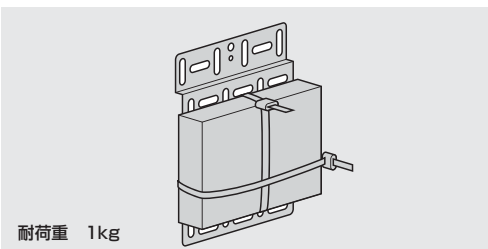


耐荷重 1kg



耐荷重 1kg
※モニターアームなどの耐荷重を超えないようにご注意ください。

C 壁面に取付ける場合



耐荷重 1kg

必ずお守りください

本製品を壁に取付ける場合は特別な技術が必要ですので、必ず専門の取付け工事業者へご依頼ください。
お客様による工事は一切行わないでください。

※販売店様・工事業者様へ

- 組立説明書をよく理解していただいたうえで取付けてください。
- お客様の安全のため、専門的に壁面を診断のうえ、十分な強度を持つ最適な取付け方法を決めて取付けてください。
- 組立説明書で指定しているボルト類は全数を確実に取付けてください。
- 取付け不備や取扱い不備による事故や損傷については、弊社は責任を負いません。
- 本製品を壁面に設置後、撤去しますと壁面に取付けボルト、アンカーが残ります。ご了承ください。

安全上のご注意 (必ずお読みください)

この取扱説明書の表示では、製品を安全に正しくお使いいただき、あなたや他の人々への危害や財産への損害を未然に防止するために、色々な絵表示をしています。その表示と意味は次のようになっています。内容をよく理解してから、本文をお読みください。

- ⊘ この記号は「してはいけないこと(禁止)」を示しています。
- ❗ この記号は「必ず実行して欲しいこと(強制)」を示しています。
- ⚠ この記号は「気をつけてほしいこと(注意)」を示しています。

取付け場所について

- ⚠ **警告** 下記の内容を無視して誤った使い方をすると、人が死亡または重傷を負う可能性がある内容を示しています。
- ⊘ 強度が不十分な壁面や垂直でない壁面、平面でない壁面には取付けしないでください。落下や破損、けがなど思わぬ事故の原因になります。
- ⊘ 振動の多い場所や、ドアや家具が当たるなどの力の加わる場所には取付けしないでください。落下や破損、けがなど思わぬ事故の原因になります。
- ⊘ 通風孔をふさぐような場所には取付けしないでください。火災、故障、感電または落下や破損、けがなど思わぬ事故の原因になります。
- ❗ 壁面は棚に載せる物と本製品を合わせた荷重に長期間耐える十分な強度が必要です。落下や破損、けがなど思わぬ事故の原因になります。
- ❗ 地震や予想される振動、外力にも十分耐えるように設計し、取付けてください。落下や破損、けがなど思わぬ事故の原因になります。
- ❗ 必ず柱や梁などの堅牢な芯材で荷重を受けるように取付けてください。落下や破損、けがなど思わぬ事故の原因になります。
- ❗ 壁面への取付けボルト類は付属してありますが、材質や強度によって不都合な場合があります。その場合は強度に十分ご注意くださいのうえ、市販の適切なボルト・アンカー類をご用意ください。

注意 下記の内容を無視して誤った使い方をすると、人が傷害を負う可能性または財産に損害が発生する可能性がある内容を示しています。

- ❗ 各家屋によって壁面の構造や強度は異なります。壁面に取付ける場合は工事業者様が専門的に壁面を診断のうえ、最適な取付け方法を決めて工事してください。
- ⚠ 本書に記載してある取付け方法は一例として参考にしてください。
- ⚠ 鉄柱や鉄骨には取付けできません。

取付け方法について

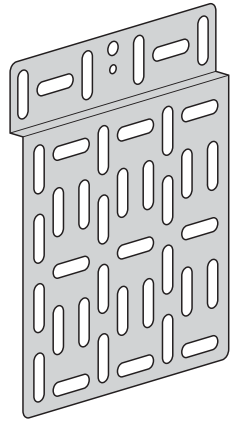
- ⚠ **警告** 下記の内容を無視して誤った使い方をすると、人が死亡または重傷を負う可能性がある内容を示しています。
- ⊘ 重量1kgを超えるものを載せないでください。落下や破損、けがなど思わぬ事故の原因になります。
- ⊘ 壁面に取付ける場合、専門の取付け工事業者以外は取付け工事を行わないでください。工事の不備により、落下や破損、けがなど思わぬ事故の原因になります。
- ⊘ 部品の改造をしないでください。破損した部品・ボルト類は使用しないでください。落下や破損、けがなど思わぬ事故の原因になります。
- ❗ 指定しているボルト類や固定具は全数を確実に取付けてください。落下や破損、けがなど思わぬ事故の原因になります。
- ❗ 必ず付属の部品をご使用のうえ、取付け手順を守ってください。落下や破損、けがなど思わぬ事故の原因になります。
- ❗ 取付け作業中はディスプレイや周辺機器の電源を切り、電源プラグをコンセントから抜いてください。破損、感電など思わぬ事故の原因になります。

取付け後のご使用について

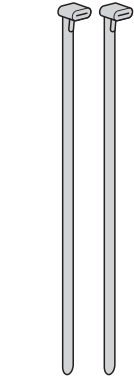
- ⚠ **警告** 下記の内容を無視して誤った使い方をすると、人が死亡または重傷を負う可能性がある内容を示しています。
- ⊘ ボルト類がゆるんだ状態で使用しないでください。落下や破損、けがなど思わぬ事故の原因になります。
- ⊘ ぶら下がるなど、荷重をかけないでください。落下や破損、感電、けがなど思わぬ事故の原因になります。
- ❗ 取外し、移動などは必ず専門の工事業者にご依頼ください。落下や破損、けがなど思わぬ事故の原因になります。
- ❗ お子様に触れさせないように十分ご注意ください。落下や破損、けがなど思わぬ事故の原因になります。

組立て部品

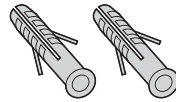
※部品の欠品や破損があった場合は、品番（MR-VESA8など）と下記の部品番号（①～⑩）と部品名（アンカーなど）をお知らせください。



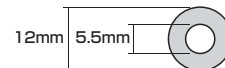
①プレート×1枚



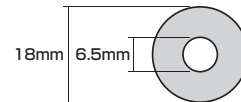
②結束バンド×2本



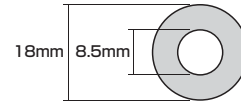
③アンカー×2本



12mm 5.5mm
④M4・M5ワッシャー×4枚



18mm 6.5mm
⑤M6ワッシャー×2枚

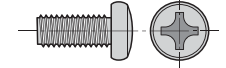


18mm 8.5mm
⑥M8ワッシャー×2枚

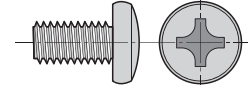
使用ボルト



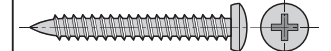
⑦ボルトA×2本（M4×14）



⑧ボルトB×2本（M6×14）



⑨ボルトC×2本（M8×15）



⑩タッピングねじ×2本（4.8×38）

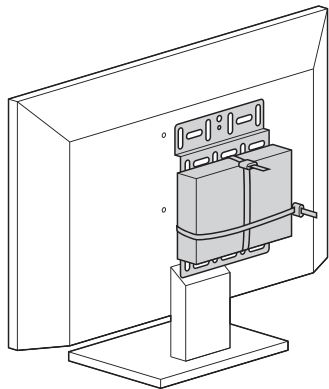
※取付けに適したボルトを使用してください。

A B C 共通の組立て方法

1 プレートを取付ける向きを確認します。

取付け方法によって、プレートを取付ける向きが異なります。下図のどの向きで取付けるか、確認します。

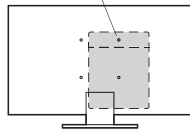
A ディスプレイ(自立)背面に取付ける場合



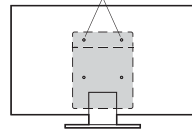
下記の中から取付ける向きを選びます。

下向きに取付け

上側のねじ穴にボルト1本で取付け

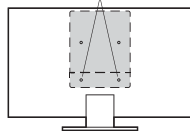


上側のねじ穴にボルト2本で取付け



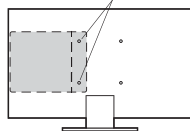
上向きに取付け

下側のねじ穴にボルト2本で取付け

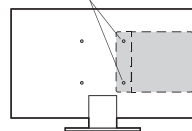


横向きに取付け

左側のねじ穴にボルト2本で取付け

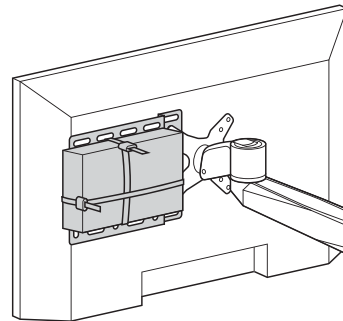


右側のねじ穴にボルト2本で取付け



B ディスプレイ(モニターアーム)背面に取付ける場合

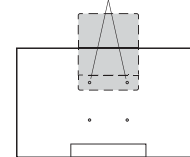
横向きに取付けます。
※左右逆向きにも取付け可能です。



下記の中から取付ける向きを選びます。

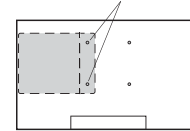
上向きに取付け

上側のねじ穴にボルト2本で取付け

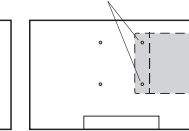


横向きに取付け

左側のねじ穴にボルト2本で取付け

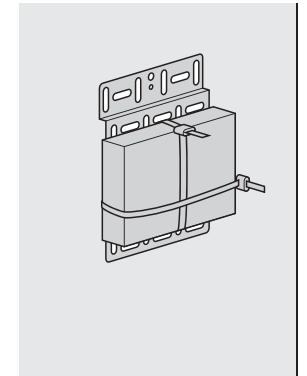


右側のねじ穴にボルト2本で取付け



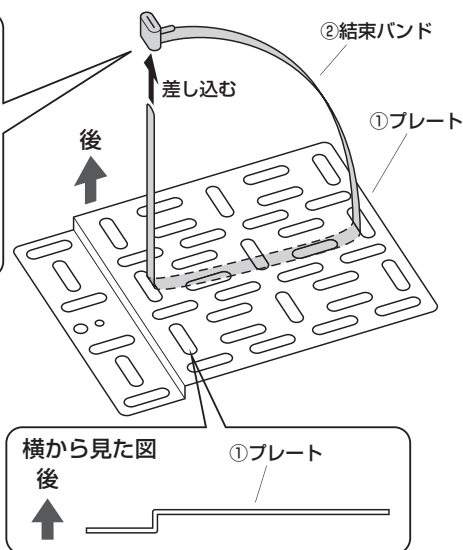
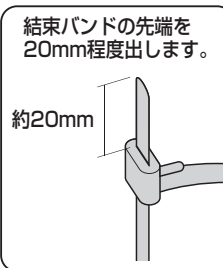
C 壁面に取付ける場合

下向きに取付けます。

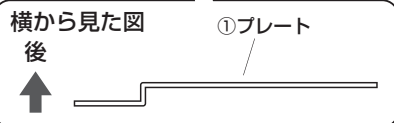
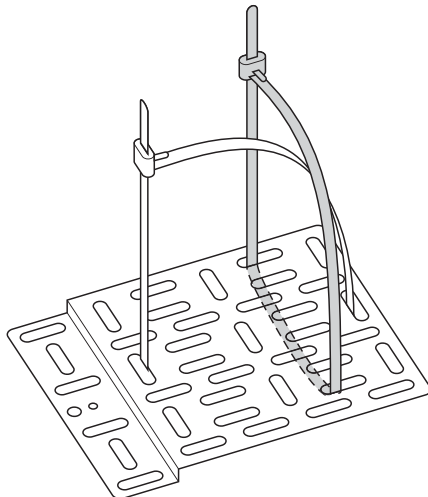


2 プレートに結束バンドを取付けます。

- ①プレートの任意の穴に結束バンドを1本取付けます。
※取付ける機器に合わせて、穴の位置や結束バンドの向きを決めます。

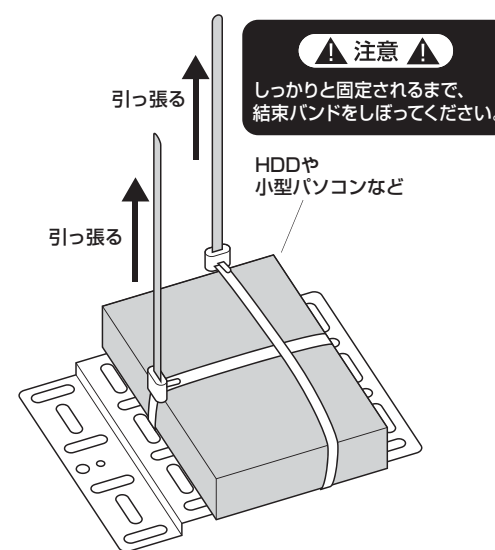


- ②同様にもう1本の結束バンドも取付けます。

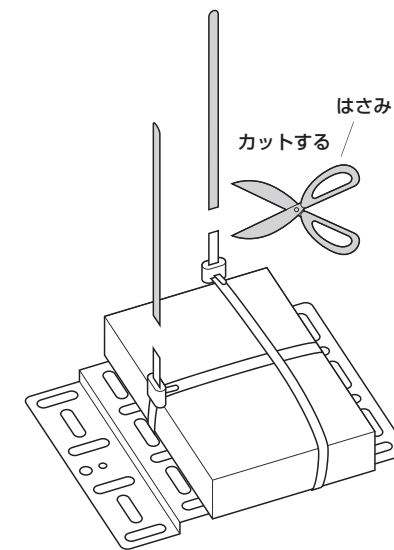


3 プレートに機器を固定します。

- ①プレートに機器を載せ、結束バンドをしぼって固定します。



- ②結束バンドが長過ぎる場合は、はさみでカットします。

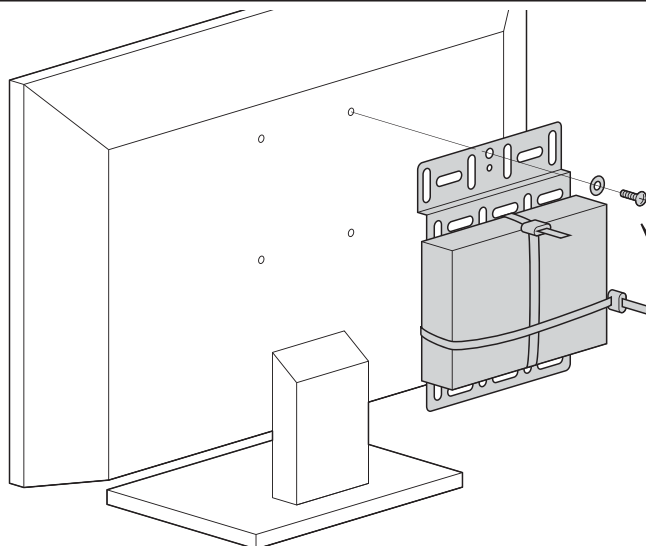


A ディスプレイ(自立)背面に取付ける場合

4 ディスプレイ背面のねじ穴にプレートを取付けて完成です。

※付属のボルトが最後まで締まらない、またボルトが少ししか回っていないなど、ボルトが合わない場合は、強度に十分ご注意ください。市販の適切なサイズのボルトをご用意ください。

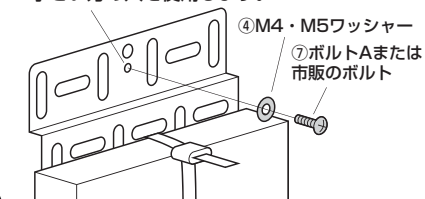
注意
ボルトが長すぎるとディスプレイを破損する場合があります。また、ボルトが短すぎると本製品がしっかりと固定できず脱落する恐れがあります。取付けに適したボルトの長さは各ディスプレイによって異なります。必ずディスプレイの取扱説明書や、メーカーへの問い合わせなどをご確認の上、取付けるボルトの長さを決めてください。



<M4、M5ボルトを使用する場合>

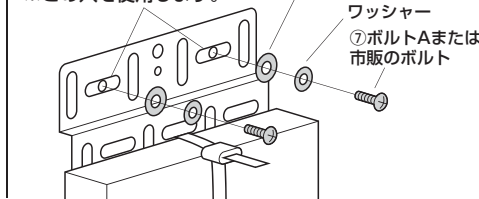
ボルト1本でとめる場合

※小さい方の穴を使用します。



ボルト2本でとめる場合

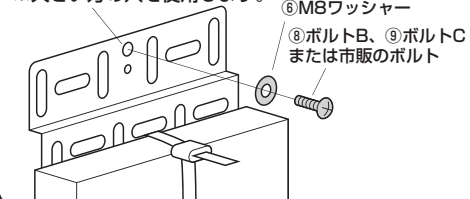
※この穴を使用します。



<M6、M8ボルトを使用する場合>

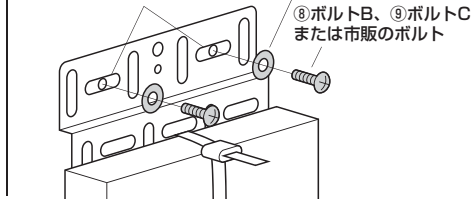
ボルト1本でとめる場合

※大きい方の穴を使用します。



ボルト2本でとめる場合

※この穴を使用します。



B ディスプレイ(モニターアーム)背面に取付ける場合

※ディスプレイスタンドやディスプレイ壁掛け金具にも同様に取付けできます。

4 ディスプレイ背面のねじ穴にプレートを取付けて完成です。

※付属のボルトが最後まで締まらない、またボルトが少ししか回っていないなど、ボルトが合わない場合は、強度に十分注意の上、市販の適切なサイズのボルトをご用意ください。

▲ 注意 ▲

ボルトが長すぎるとディスプレイを破損する場合があります。また、ボルトが短すぎると本製品がしっかりと固定できず脱落する恐れがあります。取付けに適したボルトの長さは各ディスプレイによって異なります。必ずディスプレイの取扱説明書や、メーカーへの問い合わせなどをご確認の上、取付けるボルトの長さを決めてください。

▲ 注意 ▲

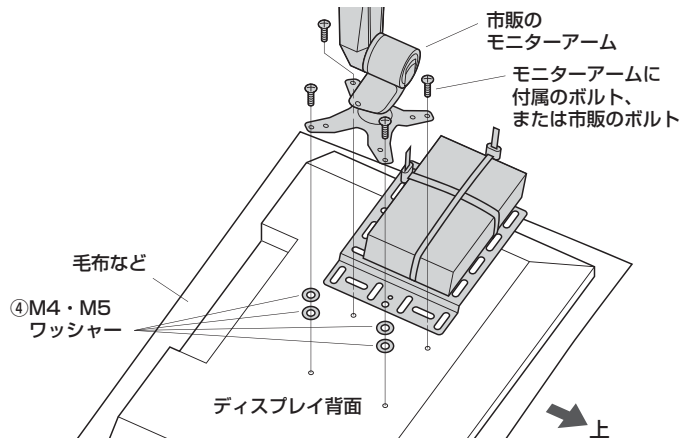
ディスプレイ重量+本製品(270g)+本製品の耐荷重(1kg)がモニターアームの耐荷重を超えないようにしてください。

▲ 注意 ▲

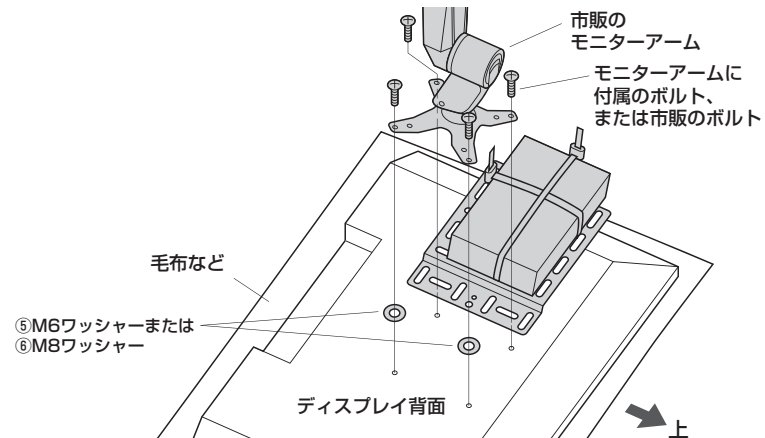
ディスプレイに傷がつかないように、毛布などの上で取付けてください。

ディスプレイとモニターアームの間にプレートを取付けます。

M4、M5のボルトを使用する場合



M6、M8のボルトを使用する場合



C 壁面に取付ける場合

必ずお守りください

本製品を取付ける場合は特別な技術が必要ですので、必ず専門の取付け工事業者へご依頼ください。お客様による工事は一切行わないでください。

▲ 注意 ▲

地震や予想される振動、外力にも十分耐える場所に取付けてください。強度が低いと落下や破損、けがなど思わぬ事故の原因となります。

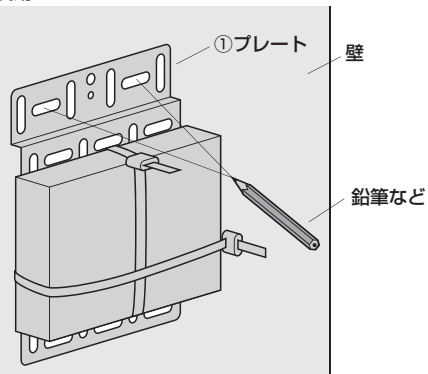
4 設置する壁面に印をつけます。

プレートを設置する壁に当ててテンプレートにし、取付けの穴を開けるに印をつけます。
※荷重が偏らないように考慮して穴位置を決めてください。

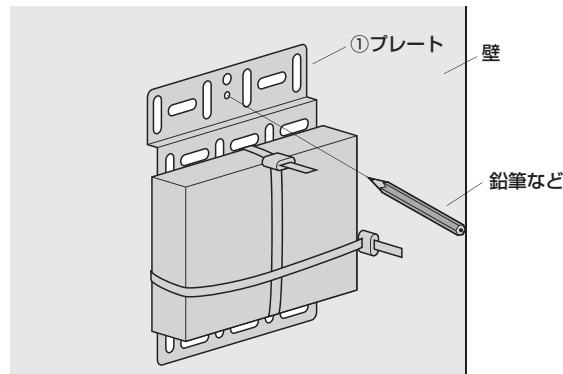
▲ 注意 ▲

※木製の壁面へ取付ける場合は必ず壁の内部に木製の芯材がある場所に取付けてください。

ボルト2本でとめる場合
※任意の穴を使用します。



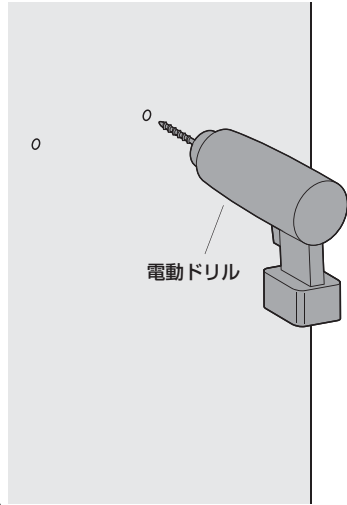
ボルト1本でとめる場合
※中央の小さい穴を使用します。



5 設置する壁面に穴を開けます。

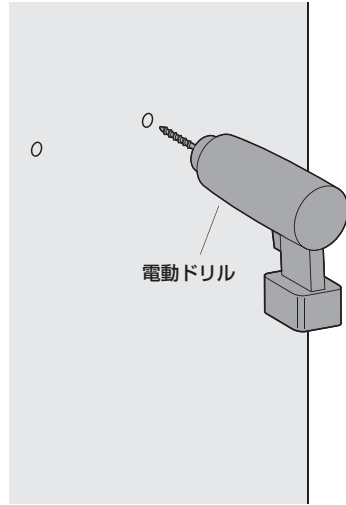
<木製の壁面へ取付ける場合>

電動ドリルを使い、直径3.5mm、深さ35~40mmの穴を開けます。

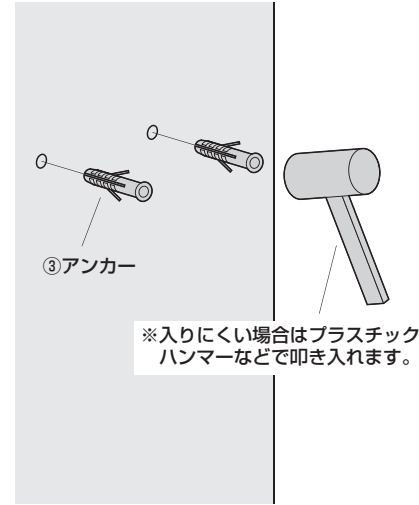


<コンクリートの壁面へ取付ける場合>

①電動ドリルを使い、直径6mm、深さ30~35mmの穴を開けます。

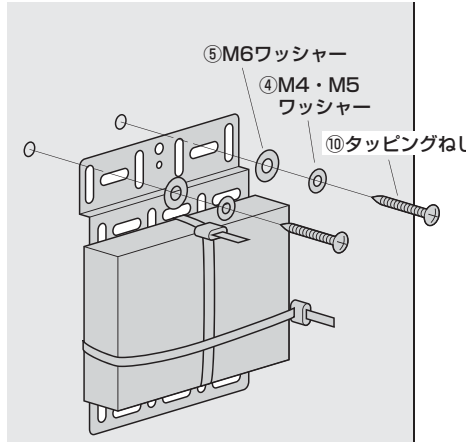


②下穴にアンカーを差し込みます。

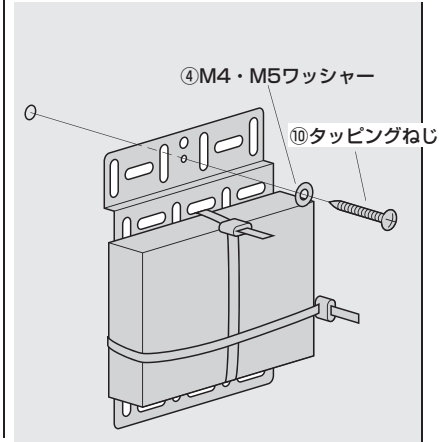


6 壁面にプレートを取付けて完成です。

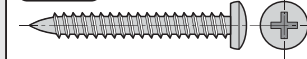
ボルト2本でとめる場合



ボルト1本でとめる場合

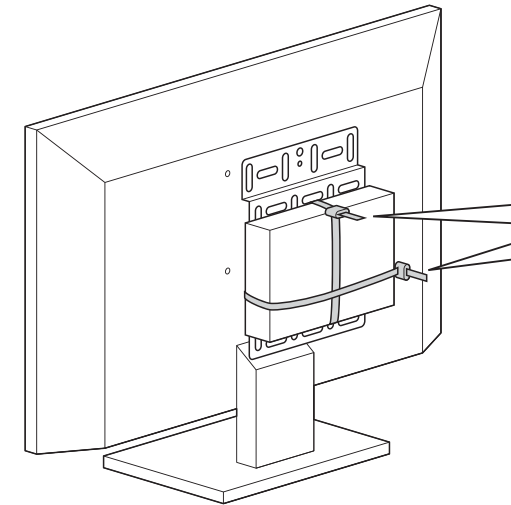


使用ボルト



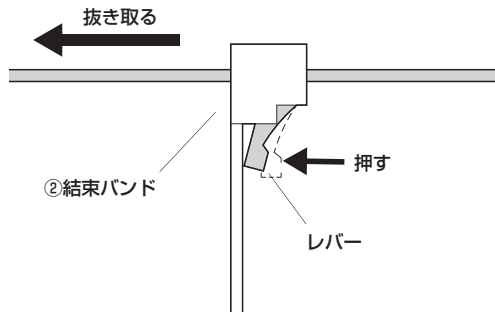
⑩タッピングねじ [4.8×38]

結束バンドの取外し方法



横から見た図

結束バンドのレバーを押したまま引き抜いて取外することができます。



製品に関するお問い合わせ
製品の品質管理には細心の注意を払っていますが、万一、不都合な点や製品に関するお問い合わせなどございましたら、お買求めの販売店又は右記までお気軽にご相談下さい。

CB/AE/TTD&C

最新の情報はWEBサイトで
<https://www.sanwa.co.jp/>



本製品の
詳細情報は
こちら!



弊社サポート
ページはこちら!

サンワサプライ株式会社

岡山サブライセンター / 〒700-0825 岡山県岡山市北区田町1-10-1
TEL.086-223-3311 FAX.086-223-5123
東京サブライセンター / 〒140-8566 東京都品川区南大井6-5-8
TEL.03-5763-0011 FAX.03-5763-0033

<https://www.sanwa.co.jp/>