

この度は、弊社製品をお買求めいただきましてありがとうございました。
本製品は組立式になっておりますので、下記の要領で組立ててください。
パッキングケースの中には、下記の部品が入っています。

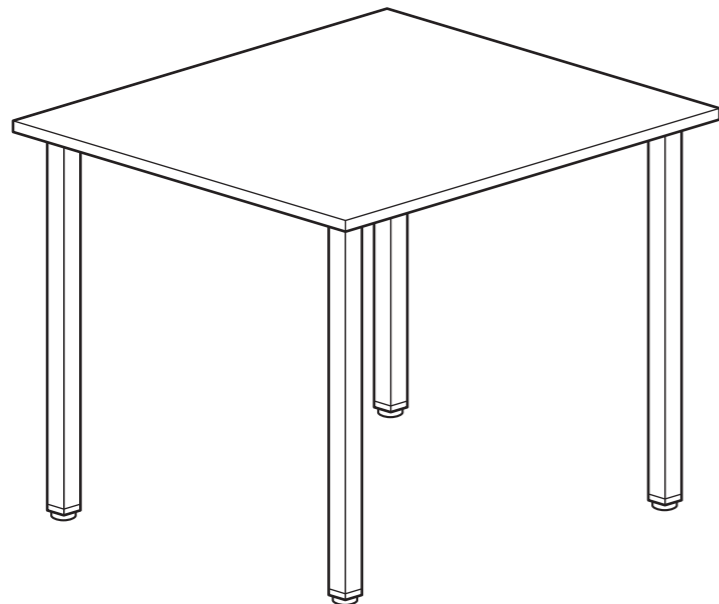
**組立説明書は組立て後も
大切に保管してください。**

この製品を第三者に貸し出すときは、この説明書も共に
貸し出し、よく読んでから使用するようご指導ください。

★用意していただくもの……

手袋(組立て時のケガ等を防ぐために着用することをお勧めします)

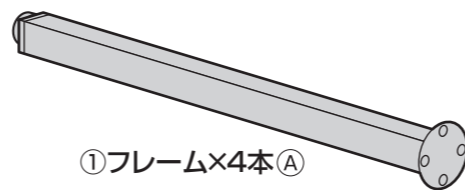
完成図



組立て部品

※部品の欠品や破損があった場合は、品番(MDE-8090LMなど)と下記の部品番号(①~⑥)と部品名(ボルトなど)をお知らせください。
※部品名称尾のアルファベット(A~B)は梱包されている箱の名称です。(A梱包はAと表記しています)

A梱包



②補強プレート×4枚(A)

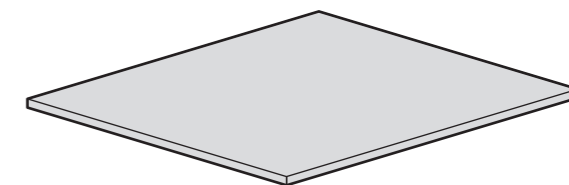
使用ボルト

③ボルト×32本 (M6×12)(A)



⑤シリアルナンバーシール×1枚(A)

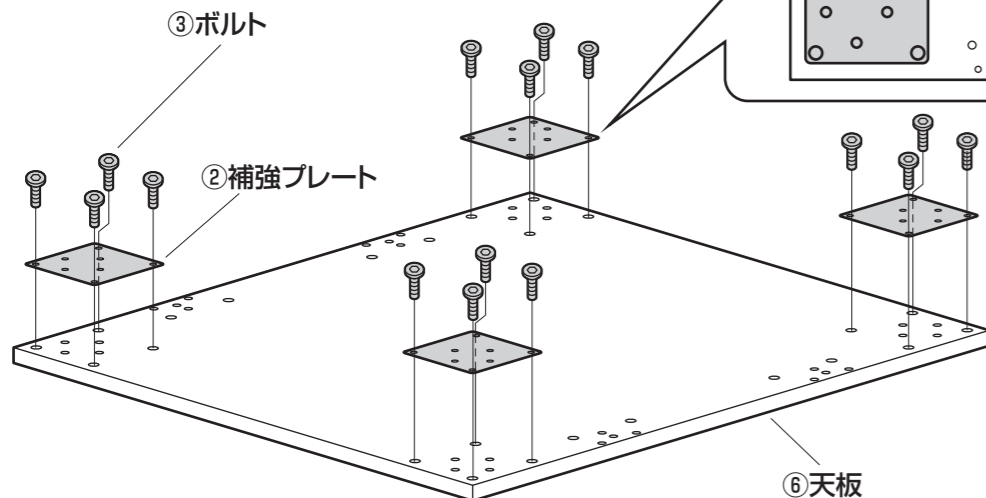
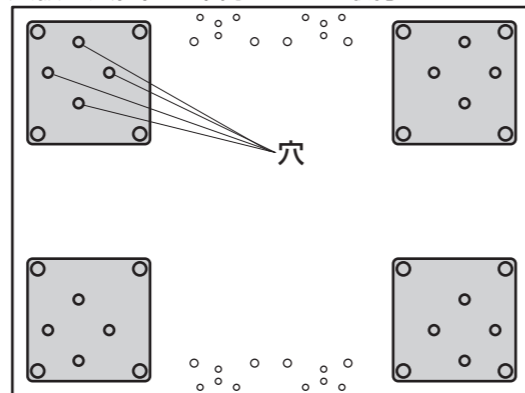
B梱包



1 天板に補強プレートを取付けます。

上から見た図

※4つの穴を下図のように取付けます。
※天板の穴位置を確認しながら取付けます。



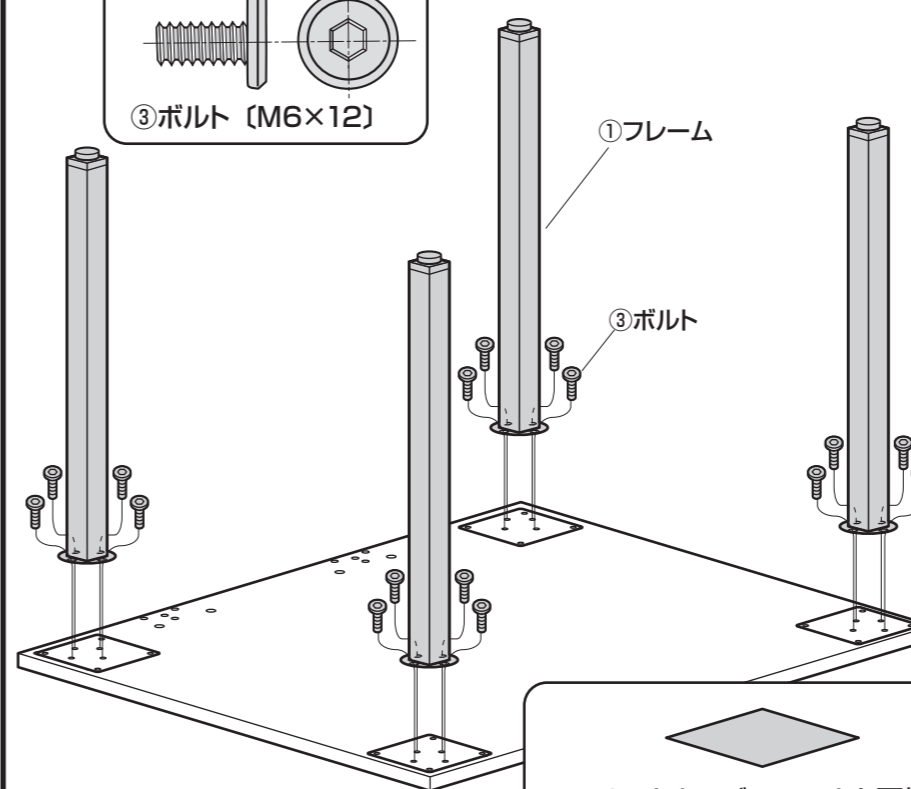
使用ボルト

③ボルト (M6×12)

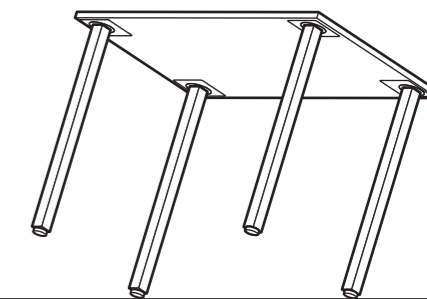
2 フレームを取付けて完成です。

使用ボルト

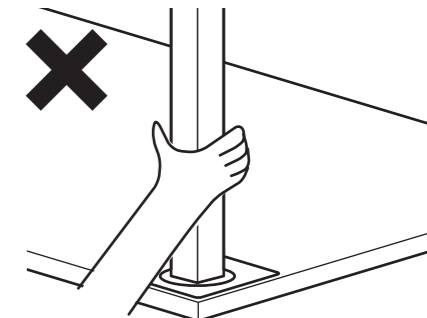
③ボルト (M6×12)



※シリアルナンバーシールを天板裏の確認できる位置に貼ってください。



※本体を起こす際には脚を浮かせてください。



※運ぶ時は脚を持たないでください。