

この度は、弊社製品をお求めいただきましてありがとうございました。  
本製品は組立式になっておりますので、下記の要領で組立ててください。  
パッキングケースの中には、下記の部品が入っています。

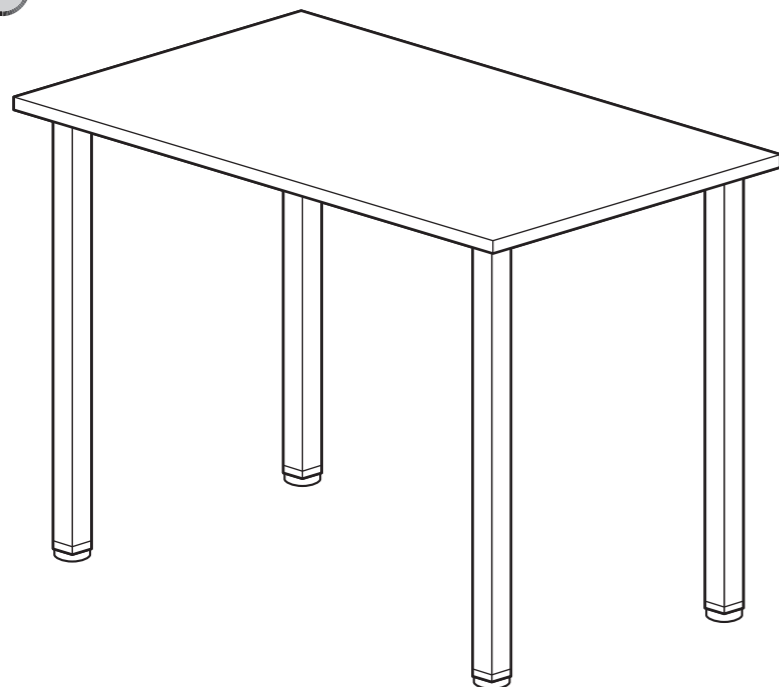
**組立説明書は組立て後も  
大切に保管してください。**

この製品を第三者に貸し出すときは、この説明書も共に  
貸し出し、よく読んでから使用するようご指導ください。

★用意していただくもの……

手袋(組立て時のケガ等を防ぐために着用することをお勧めします)

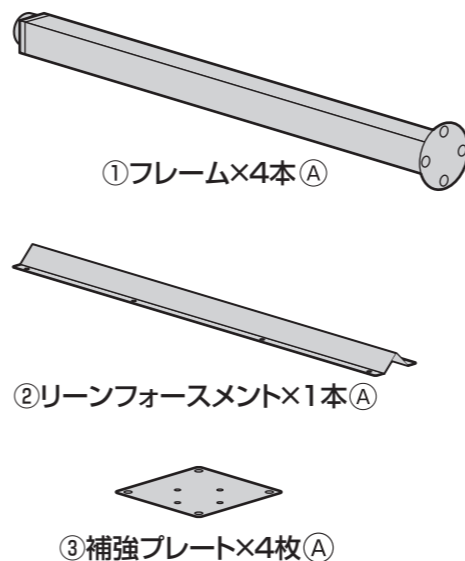
**完成図**



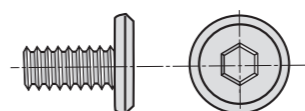
**組立て部品**

※部品の欠品や破損があった場合は、品番(MDE-10060LMなど)と下記の部品番号(①~⑦)と部品名(ボルトなど)をお知らせください。  
※部品名称尾のアルファベット(A~B)は梱包されている箱の名称です。(A梱包はAと表記しています)

**A梱包**

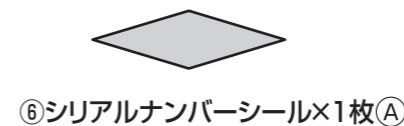
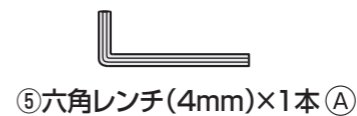
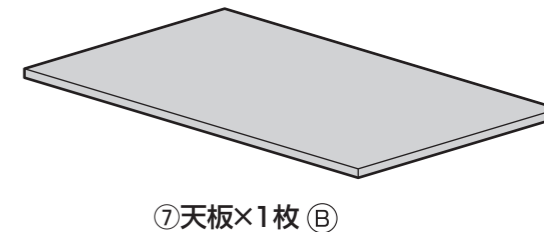


**使用ボルト**

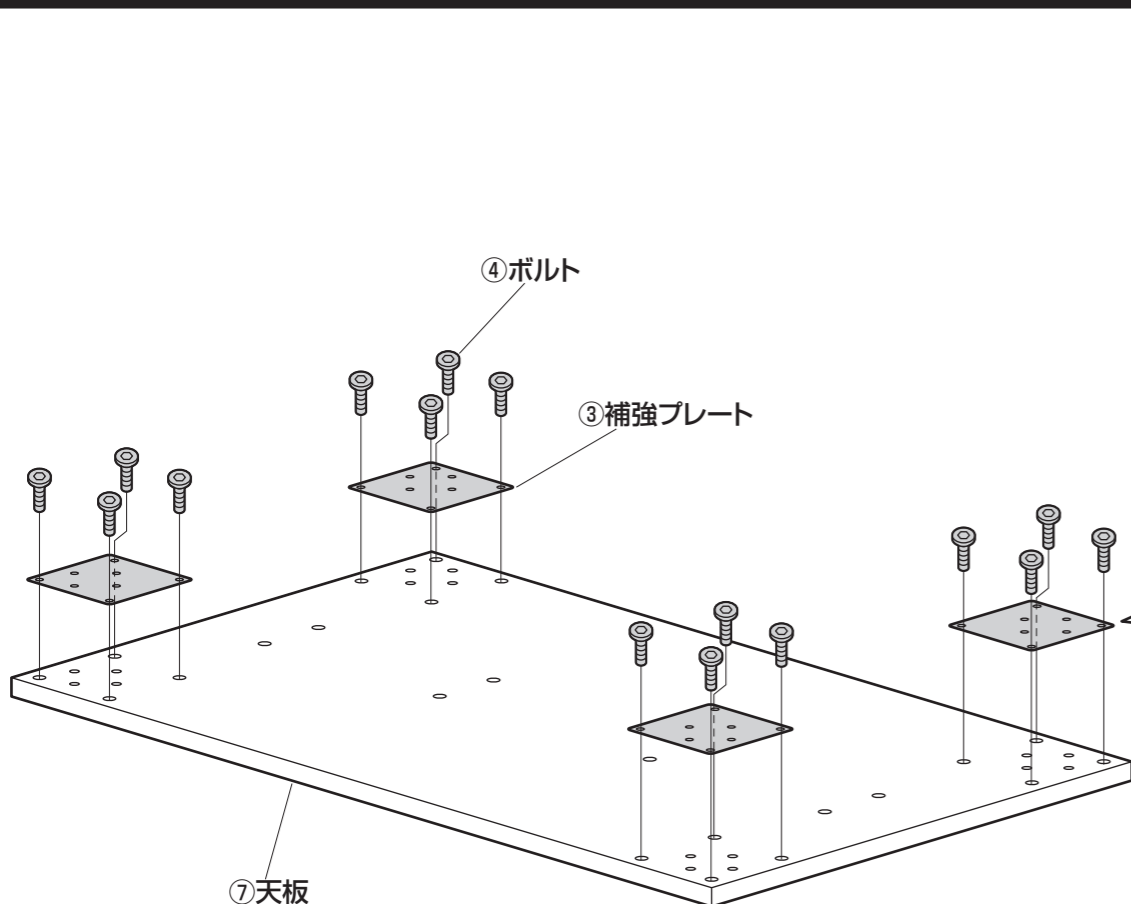


④ボルト×40本 [M6×12] (A)

**B梱包**

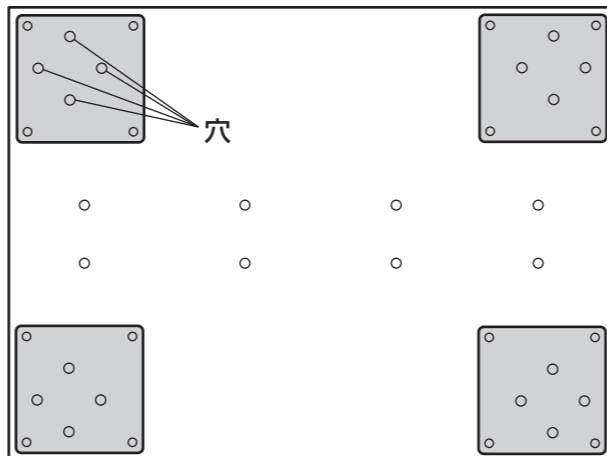


**1 天板に補強プレートを取付けます。**

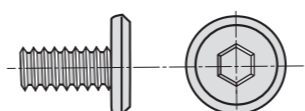


**上から見た図**

※4つの穴を下図のように取付けます。  
※天板の穴位置を確認しながら取付けます。

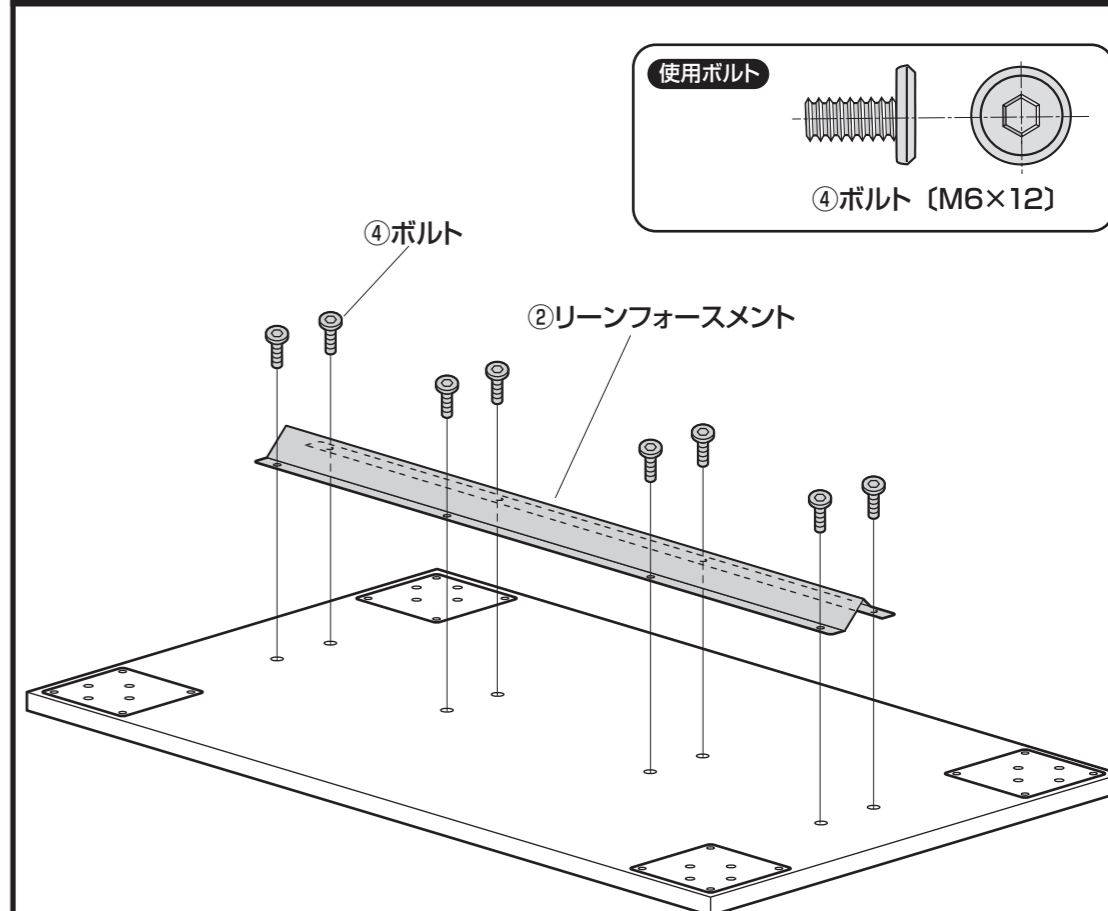


**使用ボルト**

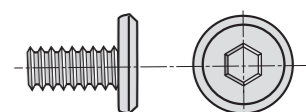


④ボルト [M6×12]

**2 天板にリーンフォースメントを取付けます。**

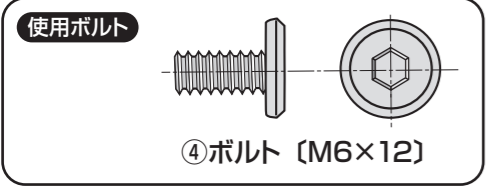
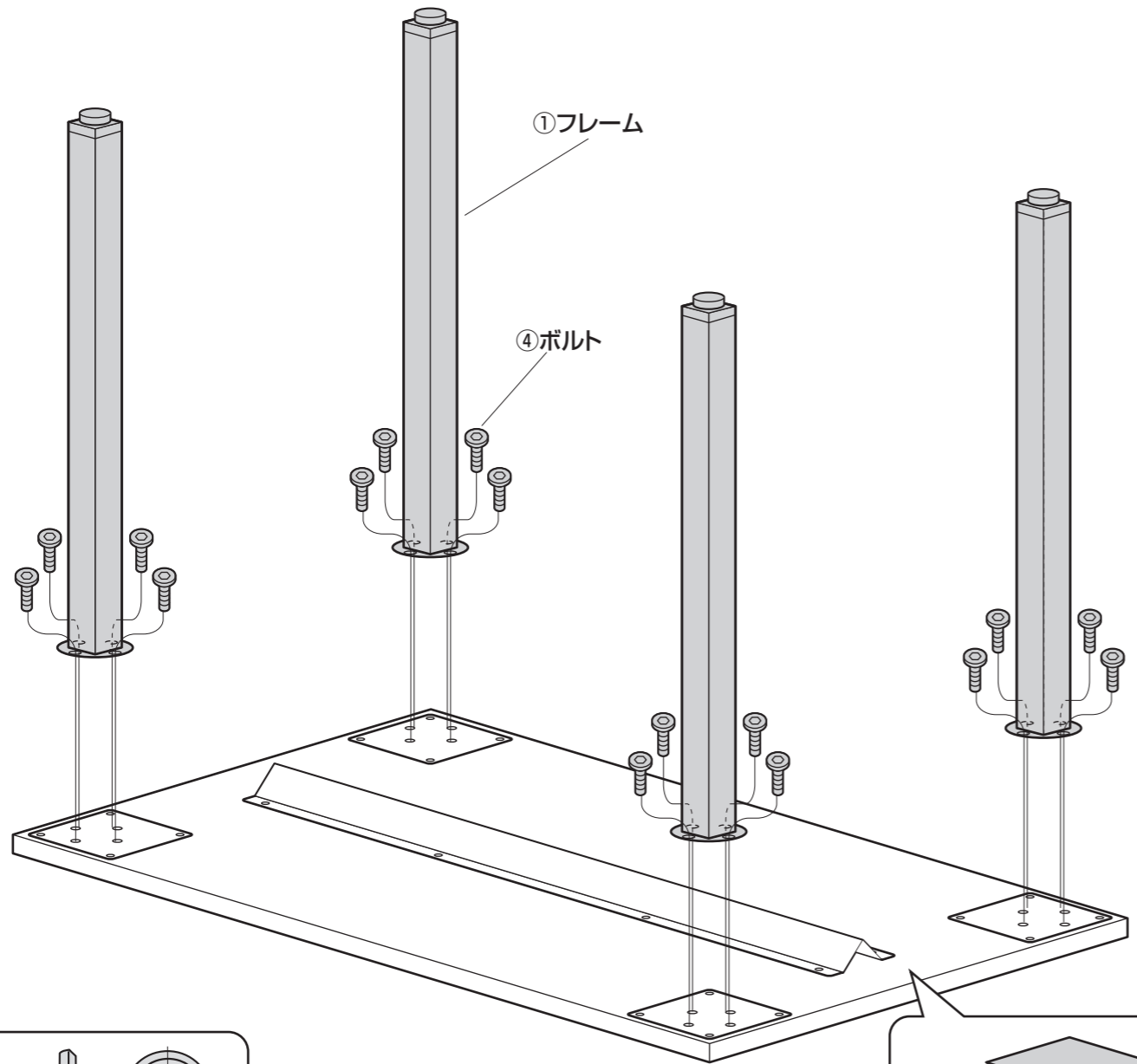


**使用ボルト**



④ボルト [M6×12]

**3** フレームを取付けて完成です。



※シリアルナンバーシールを天板裏の確認できる位置に貼ってください。

