

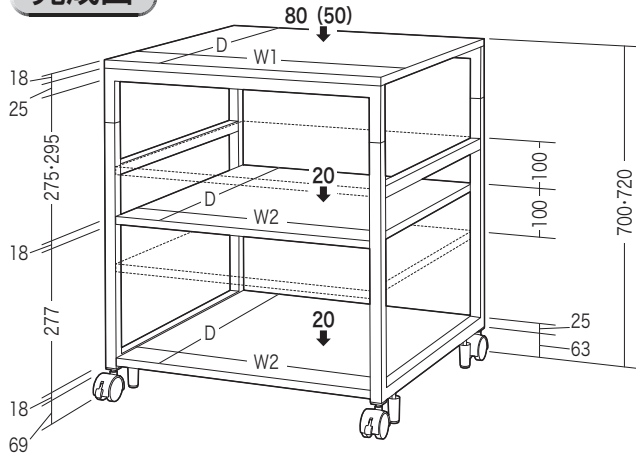
この度は、弊社製品をお買求めいただきましてありがとうございました。
本製品は組立式になっておりますので、下記の要領で組立ててください。
パッキングケースの中には、下記の部品が入っています。

**組立説明書は組立て後も
大切に保管してください。**

この製品を第三者に貸し出すときは、この説明書も共に
貸し出し、よく読んでから使用するようご指導ください。

★用意していただくもの・・・
手袋（組立て時のケガ等を防ぐために必ず着用してください）

完成図

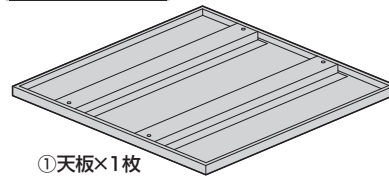


品番	W1	W2	D
LPS-T5050	500	450	500
LPS-T5070	500	450	700
LPS-T6060	600	550	600
LPS-T7070	700	650	700

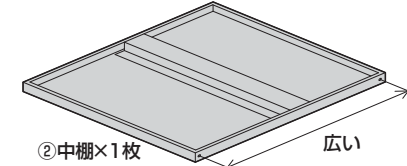
※()内耐荷重はLPS-T5050

総耐荷重 100(80)kg

組立て部品

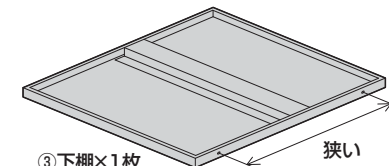


①天板×1枚



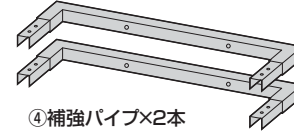
②中棚×1枚

※側面のボルト穴の間隔が広い方が中棚です。

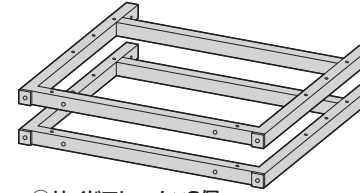


③下棚×1枚

※側面のボルト穴の間隔が狭い方が下棚です。



④補強パイプ×2本



⑤サイドフレーム×2個



⑥キャスター
(ストッパー付き)×2個



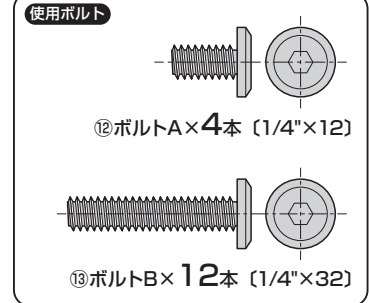
⑦キャスター
(ストッパーなし)×2個



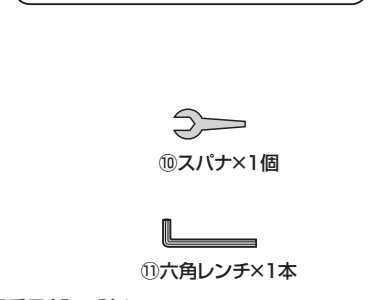
⑧アジャスター×4個



⑨伸長パイプ×4個



⑫ボルトA×4本 (1/4"×12)



⑬ボルトB×12本 (1/4"×32)



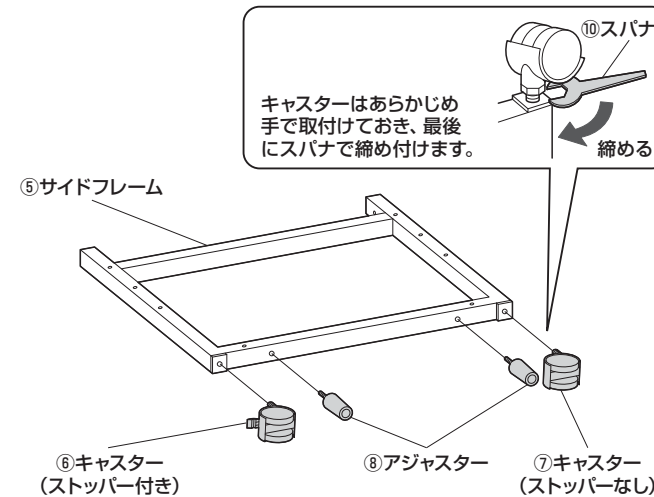
⑩スパナ×1個



⑪六角レンチ×1本

※部品の欠品や破損があった場合は、品番(LPS-T5050など)と上記の部品番号(①～⑬)と
部品名(アジャスターなど)をお知らせください。

1 サイドフレームにキャスターとアジャスターを取付けます。

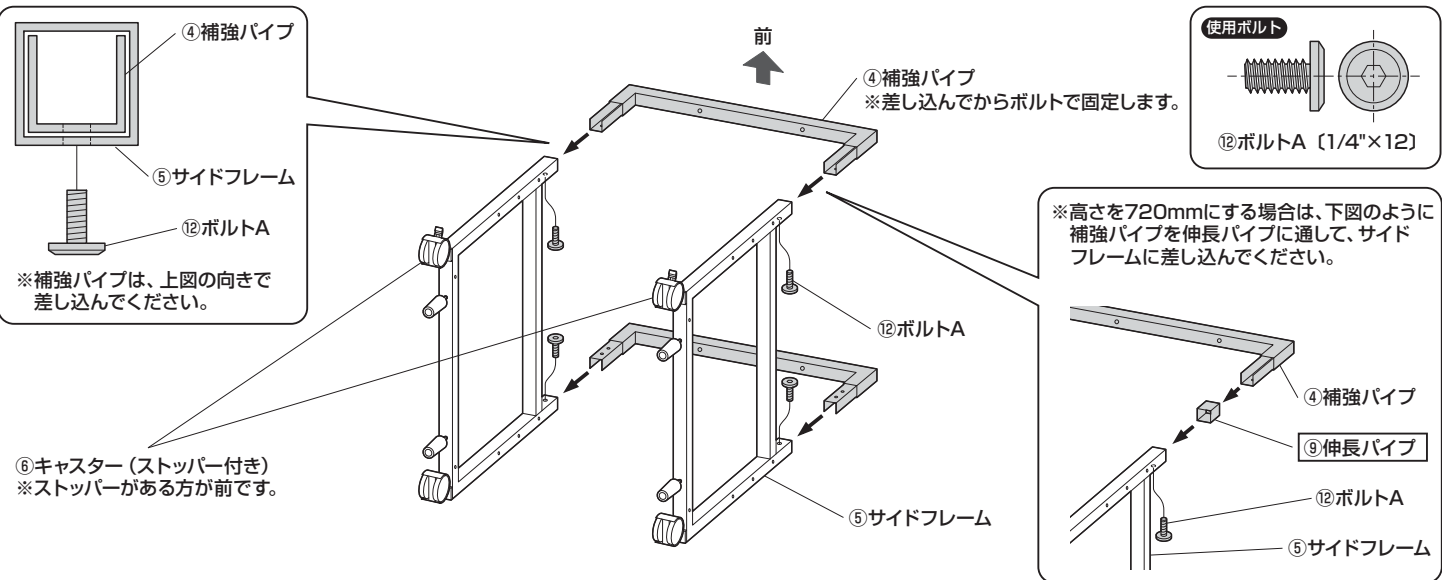


⑩スパナ
キャスターはあらかじめ
手で取付けておき、最後
にスパナで締め付けます。
締める

⑤サイドフレーム
⑥キャスター (ストッパー付き)
⑧アジャスター
⑦キャスター (ストッパーなし)

※同様に、もう片方のサイドフレームにもキャスターとアジャスターを取付け
ます。

2 サイドフレームに補強パイプを差し込み、ボルトAで固定します。

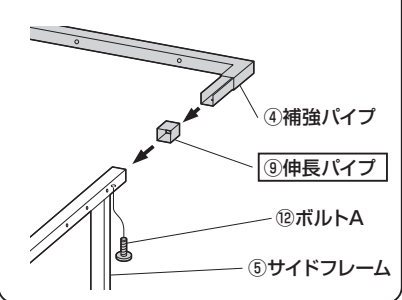


④補強パイプ
⑤サイドフレーム
⑫ボルトA
※補強パイプは、上図の向きで
差し込んでください。

⑥キャスター (ストッパー付き)
※ストッパーがある方が前です。

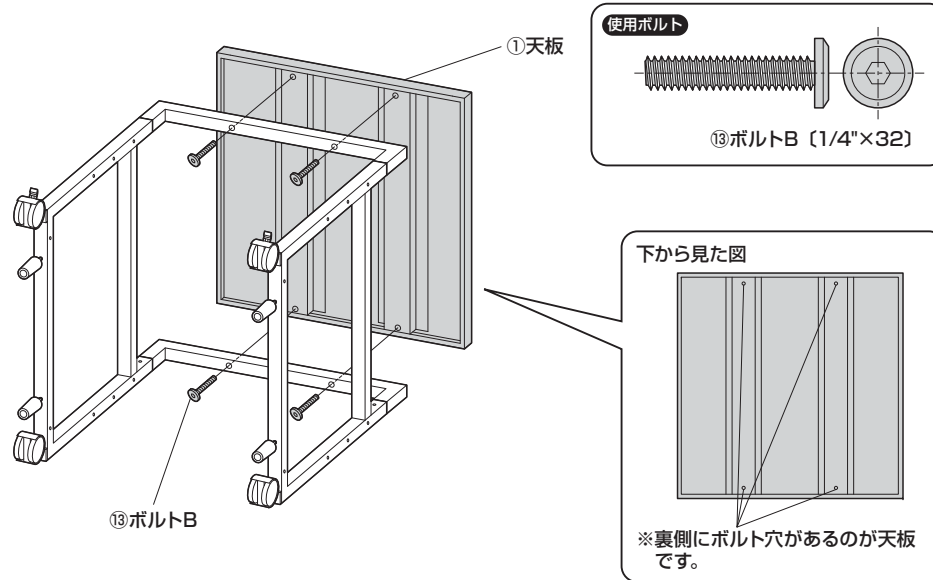
使用ボルト
⑫ボルトA (1/4"×12)

※高さを720mmにする場合は、下図のように
補強パイプを伸長パイプを通して、サイド
フレームに差し込んでください。

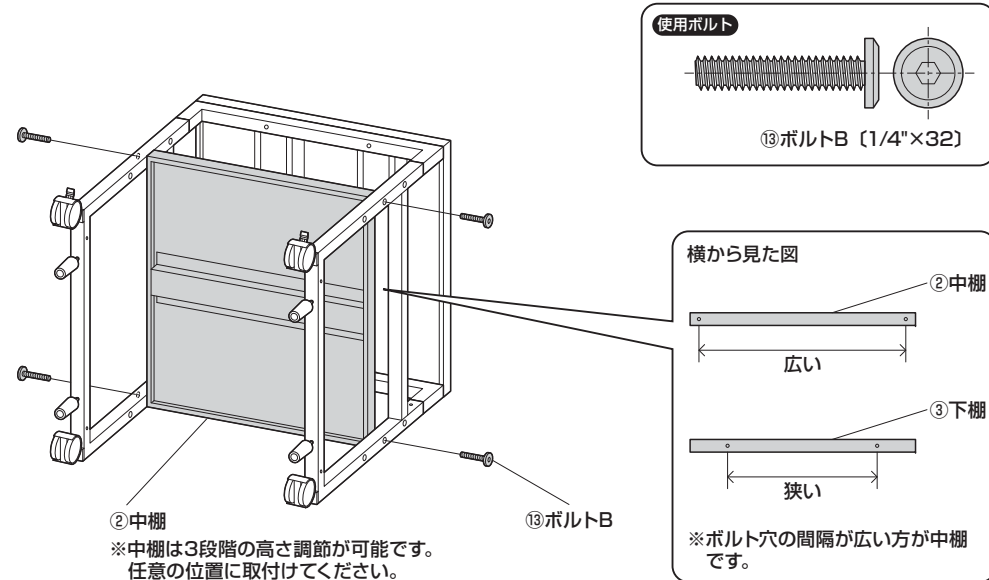


④補強パイプ
⑨伸長パイプ
⑫ボルトA
⑤サイドフレーム

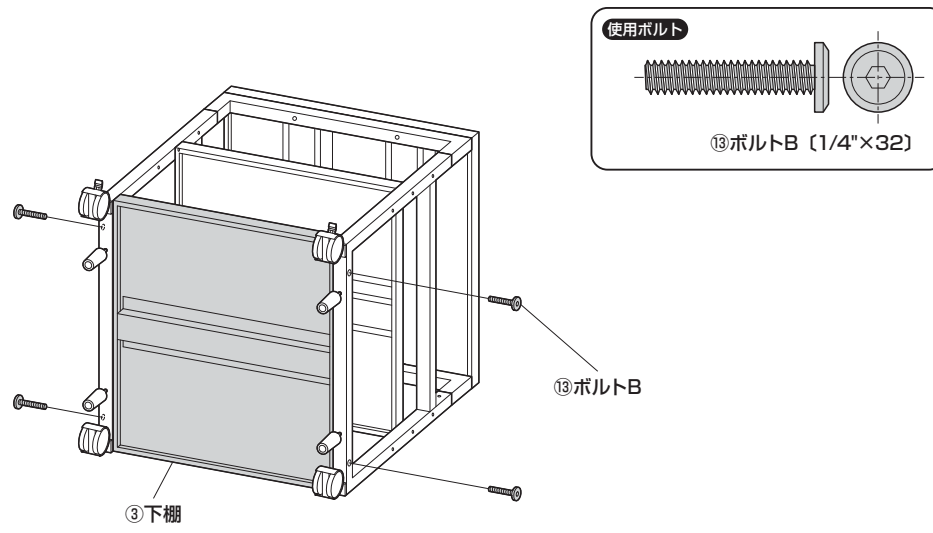
3 天板をボルトBで取付けます。



4 中棚を取付けます。



5 下棚を取付けます。



6 プリンタスタンドを起こして完成です。

