



# プリンタスタンド(LPS-T5050・LPS-T5070・LPS-T6060・LPS-T7070)組立説明書

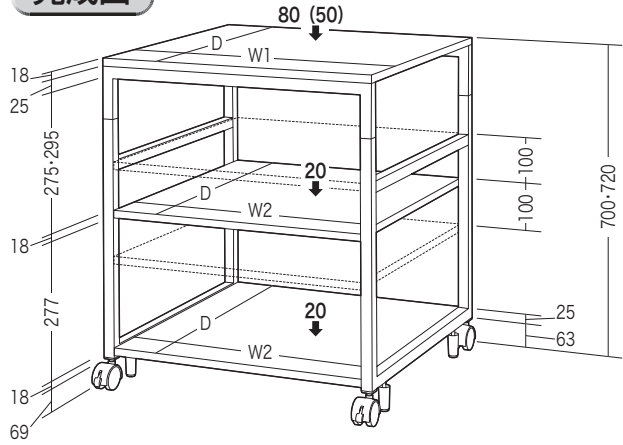
この度は、弊社製品をお買求めいただきましてありがとうございました。  
このプリンタスタンドは組立式になっておりますので、下記の要領で組立ててください。  
パッキングケースの中には、下記の部品が入っています。

組立説明書は組立て後も  
大切に保管してください。

この製品を第三者に貸し出すときは、この説明書も共に  
貸し出し、よく読んでから使用するようご指導ください。

★用意していただくもの・・・  
手袋（組立て時のケガ等を防ぐために必ず着用してください）

## 完成図

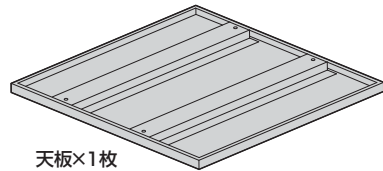


品番	W1	W2	D
LPS-T5050	500	450	500
LPS-T5070	500	450	700
LPS-T6060	600	550	600
LPS-T7070	700	650	700

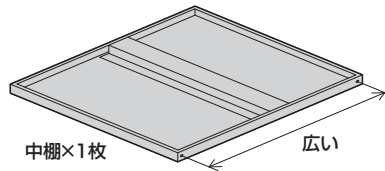
※( )内耐荷重はLPS-T5050

総耐荷重 100(80)kg

## 組立て部品

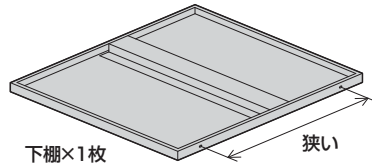


天板×1枚



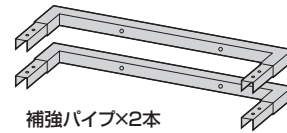
中棚×1枚

※側面のボルト穴の間隔が広い方が中棚です。

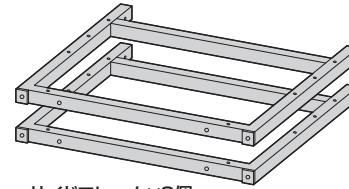


下棚×1枚

※側面のボルト穴の間隔が狭い方が下棚です。



補強パイプ×2本



サイドフレーム×2個



キャスター  
(ストッパー付き)×2個



キャスター  
(ストッパーなし)×2個

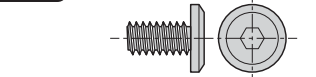


アジャスター×4個

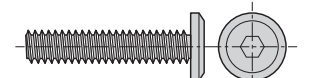


伸長パイプ×4個

### 使用ボルト



ボルトA×4本 (1/4"×12)



ボルトB×12本 (1/4"×32)

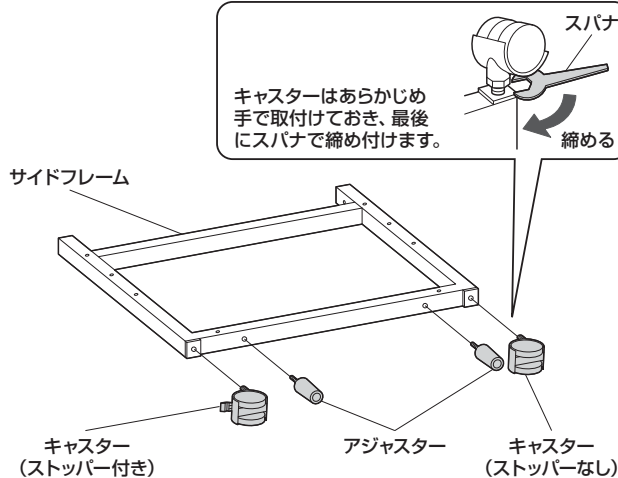


スパナ×1個

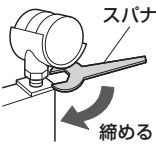


六角レンチ×1本

## 1 サイドフレームにキャスターとアジャスターを取付けます。



キャスターはあらかじめ  
手で取付けておき、最後に  
スパナで締め付けます。



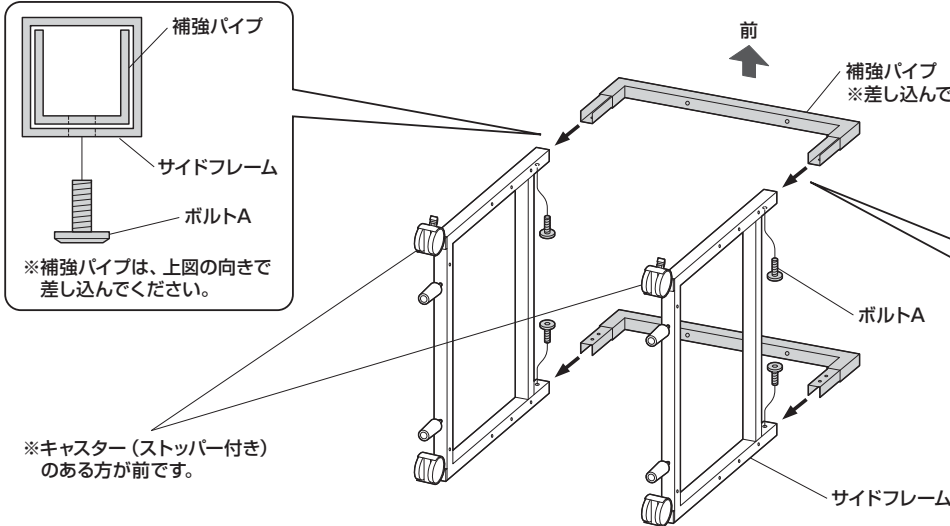
キャスター  
(ストッパー付き)

アジャスター

キャスター  
(ストッパーなし)

※同様に、もう片方のサイドフレームにもキャスターとアジャスターを取付け  
ます。

## 2 サイドフレームに補強パイプを差し込み、ボルトAで固定します。



※補強パイプは、上図の向きで  
差し込んでください。

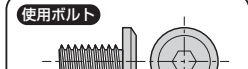
※キャスター(ストッパー付き)  
のある方が前です。



補強パイプ  
※差し込んでからボルトで固定します。

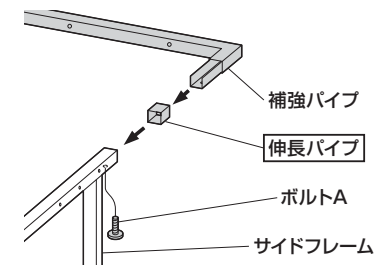
ボルトA

サイドフレーム



ボルトA (1/4"×12)

※高さを720mmにする場合は、下図のように  
補強パイプを伸長パイプに通して、サイドフ  
レームに差し込んでください。



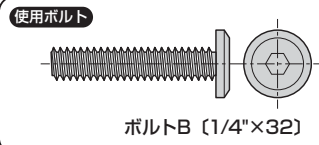
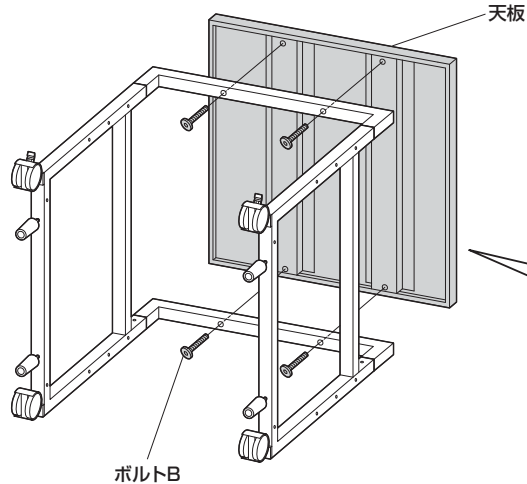
補強パイプ

伸長パイプ

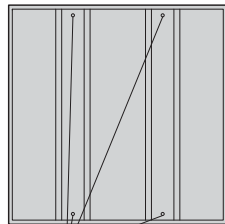
ボルトA

サイドフレーム

**3** 天板をボルトBで取付けます。

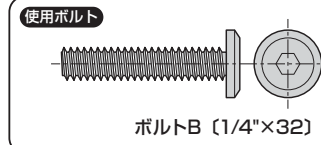
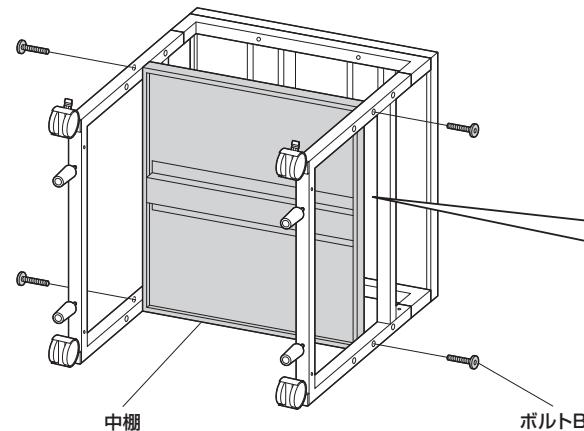


下から見た図

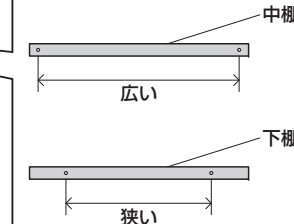


※裏側にボルト穴があるのが天板です。

**4** 中棚を取付けます。



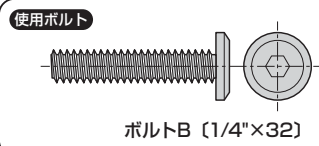
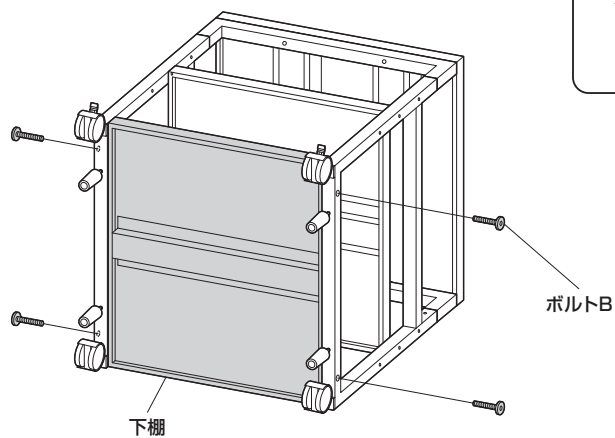
横から見た図



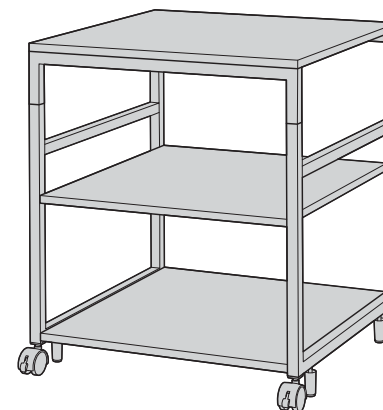
※中棚は3段階の高さ調節が可能です。任意の位置に取付けてください。

※ボルト穴の間隔が広い方が中棚です。

**5** 下棚を取付けます。



**6** プリンタスタンドを起こして完成です。



製品に関するお問い合わせ  
 製品の品質管理には細心の注意を払っていますが、万一、不都合な点や製品に関するお問い合わせなどございましたら、お買求めの販売店又は右記までお気軽にご相談下さい。

BF/AB/RKIDNT

サンワサプライ株式会社

岡山サプライセンター / 〒700-0925 岡山県岡山市北区田町1-10-1  
 TEL.086-223-3311 FAX.086-223-5123  
 東京サプライセンター / 〒140-8566 東京都品川区南大井6-5-8  
 TEL.03-5763-0011 FAX.03-5763-0033

<http://www.sanwa.co.jp/>