

紙ベース

つやなし

下地が透けないタイプ

レーザー・インクジェットプリンター両対応

# 透けない宛名ラベル

## ●プリンターを選ばず、マルチに使えるラベルです。

インクジェットプリンター、カラー・モノクロレーザープリンター、カラー・モノクロコピーなどで利用できます。

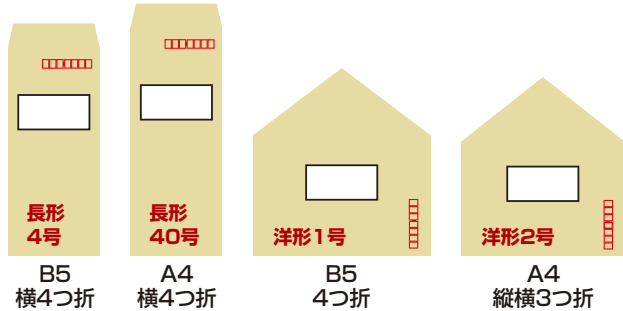
※インクジェットプリンターで写真画像中心の印刷には向きません。

## ●宛名ラベルや分類・表示ラベルに最適な横長サイズです。

## ●色の付いた特殊な糊を使用しているため、下地が透けて見えすキレイな仕上がりです。訂正シールとしてもおすすめです。

## ●つやなしマットタイプのラベルで、文字やイラストなどのお手軽な印刷におすすめです。

## ●粘着剤の剥離力を重く設定しているため、熱のかかるレーザープリンターの中でラベルがはがれにくくなっています。また、レーザープリンターの中で熱がかかっても糊がはみ出しにくく、ドラムを汚しにくい設計です。



### 使用方法

- このラベルには裏表があります。品番が印刷されている面が表面で印刷面です。印刷面を間違えないよう、プリンターに用紙をセットしてください。
- 用紙をセットする前に、用紙をよくさばいてください。
- 給紙中、万一2〜3枚一緒に給紙されてしまう場合は、各機種の取扱説明書に従い1枚ずつ給紙してください。
- 使用するプリンターの種類によりわずかに濃淡の差がでることがあります。その場合は、各機種の取扱説明書に従い濃度調節を行ってください。
- 目的に応じた、より高品質な出力結果を得るために、プリンター各機種に応じてカラーバランス・ガンマ補正・各色の濃度などを調節してください。
- ラベルを貼る面の水分や油分、ゴミやホコリなどの汚れを取除いてきれいにし、印刷が乾いてからラベルをはがして、上から手でしっかり圧力をかけて貼ってください。

〈印刷〉印刷の際には下記のモード設定でご使用いただくと良好な画像を得ることができます。

#### 用紙設定・モード設定 (推奨)

##### ●レーザープリンターで使用する場合

プリンター	用紙選択モード
各社プリンター	厚紙※1 / ラベル

- ※ラベルに対応していないプリンターでは使用しないでください。(詳細はプリンターの取扱説明書をご確認ください)
- ※1: 普通紙を前提としているため、用紙選択のできないものもあります。用紙選択のあるプリンターでは「厚紙」を選択、用紙選択のないものはそのまま使用してください。ただし、用紙選択のできないときは、トナーの定着が悪いことがありますのでご注意ください。
- ※ラベルは手差し・水平給紙で印刷してください。
- ※純正以外のトナーを使用されると、トナーの定着や画質が悪い場合があります。

##### ●インクジェットプリンターで使用する場合 ※写真画像中心の印刷にはおすすめしません。

プリンター	用紙設定(用紙種類)
各社プリンター	普通紙

- ※上記用紙設定については純正インクを使用した場合を基準としています。
- ※顔料系インクにも対応します。

#### ご注意

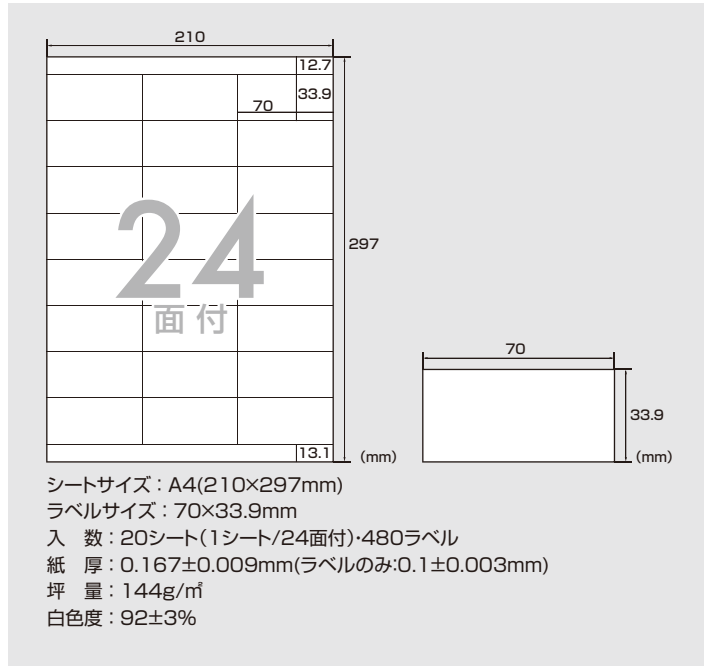
- ※ラベルに対応していないカラー・モノクロレーザープリンターでは使用できません。
- ※カラー・モノクロレーザープリンターには、印刷可能な用紙・ラベルの坪量(138g/m<sup>2</sup>以下など)があります。対応可能な坪量かどうかご確認の上、ご利用ください。
- ※トナーの良好な定着のためには、印刷時に適切な用紙設定が必要です。

#### 保管上の注意

- ※使用しない用紙は、必ずパッケージに入れて気温40℃以下、湿度80%以下の場所で重さがかからないようにして、水平に保管してください。外で長い時間放置いたしますと、反りが発生したり変色する可能性があります。
- ※印刷の有無にかかわらず、高温、高湿、直射日光、蛍光灯の光、送風口の風などが直接当たる場所での保管は避けてください。
- ※開封した車内や、ラックなど、高温になる条件での保管は避けてください。
- ※開封後はなるべく早くにお使いください。

#### 使用上の注意

- ※業務用高速プリンター(50枚/分以上の印刷)では給紙・ラブルを起こす恐れがありますので、使用しないでください。
- ※機種により、またモノクロ印刷・カラー印刷により上下余白の印刷範囲が異なるため、最終行まで印刷できない場合があります。予めご確認ください。
- ※細かい凹凸があるなど、粗い面、曲面、特殊加工がしてあるもの、特殊な材質ではラベルの浮きやはがれが生じる恐れがあります。
- ※印刷面をこすったり、傷をつけたり、折り曲げたりしないでください。
- ※万年筆や水性ペンで書くことにはご注意ください。ご確認の上で使用ください。
- ※用紙が水やカルシウムなどにより変色してしまいます。万が一変色したら、必ずカルシウムを直してから使用してください。
- ※水濡れや直射日光・経年変化により、印刷部分に変色することがあります。
- ※プリンターの種類、プリンターの印刷モード、インク、ドライバースoftwareなどにより、画像色・画像の精細さが変わることがあります。
- ※用紙は必要だけ取出して使用してください。また、その際は用紙を手を触らないようにご注意ください。



シートサイズ: A4(210×297mm)

ラベルサイズ: 70×33.9mm

入数: 20シート(1シート/24面付)・480ラベル

紙厚: 0.167±0.009mm(ラベルのみ:0.1±0.003mm)

坪量: 144g/m<sup>2</sup>

白色度: 92±3%

### 対応ソフト

(株)ジャストシステム「ラベルマイティ」シリーズ※

※用紙情報はペーパーミュージアム(<https://paperm.jp/>)「ラベルマイティコーナー」よりダウンロードしてください。

**PAPER MUSEUM** <https://paperm.jp/>

特別なソフトがなくても大丈夫!

Wordのテンプレートが無償でダウンロードできます。

### おすすめプリンター

#### ●インクジェットプリンター

※ただし、写真画像をキレイに印刷する用途には向きません。写真を印刷される場合はインクジェット専用ラベルをご使用ください。

#### ●カラーレーザープリンター※、モノクロレーザープリンター※

※プリンターによって印刷可能な用紙の厚さ・坪量が異なります。詳しくは各プリンターの取扱説明書をご覧ください。

#### ●カラーコピー、モノクロコピー

●熱転写プリンター(インクリボン使用時のみ)

顔料系 染料系  
両インク対応

※記載の紙厚・坪量は保証値ではありません。  
※万一製造上の不備がございました場合は、同数の新しい製品とお取替えいたします。それ以外の責はご容赦ください。  
※本製品は光や保管条件によって変色、変色いたしますが、この点についてのお取替え、その他の補償はご容赦ください。  
※製品改良のため、仕様・外観は予告無しに変更することがありますのでご了承ください。  
記載の社名及び製品名は各社の商標又は登録商標です。



## LB-EM27

下地が透けないマルチラベル(24面・上下余白付)

サンワサプライ株式会社

岡山サプライセンター 岡山県岡山市北区田町1-10-1 TEL.086-223-3311

東京サプライセンター 東京都品川区南大井6-5-8 TEL.03-5763-0011

<https://www.sanwa.co.jp/>

BJ/AE/THMN

裏面

※こちらは裏面です。こちらには印刷できません。