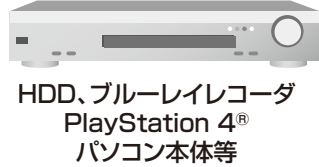




本ケーブルには  
**方向性がありますので、**  
コネクタをご確認ください。



※コネクタに「Source」と記載されている側に、映像信号を出力する機器を接続してください。



HDD、ブルーレイレコーダ  
PlayStation 4®  
パソコン本体等



HDMIプラグ  
(HDMI タイプAコネクタ)  
Source側



HDMIプラグ  
(HDMI タイプAコネクタ)  
Display側



4Kテレビ  
ディスプレイ  
プロジェクタ等

機器を接続後、映像が正常に映らない時には：

1. Source側とDisplay側でコネクタがきちんと差し込まれている事をチェックします。又、その方向性をご確認ください。
2. きちんと接続するために、一度抜いて再度差し込み直してください。



光ファイバは破損や汚れに注意し、**慎重に取り扱ってください。**  
大きな衝撃や、側圧、引っ張り、急激な曲げ、ねじれ等が加わると断線し、使用不可となります。

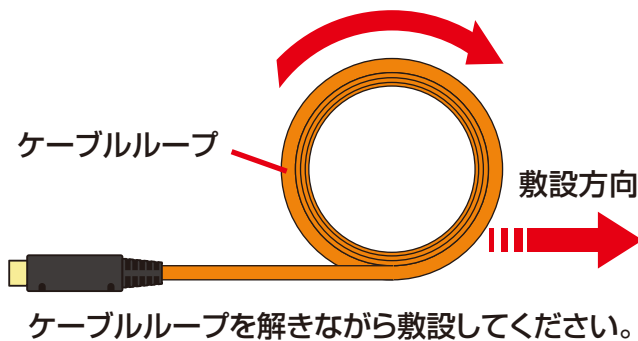
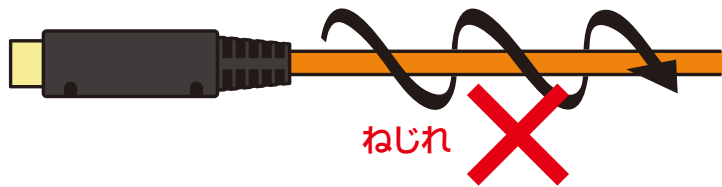
### 使用上のご注意

#### 1. 運搬、設置、保管時において、大きな衝撃を加えないでください。

光ファイバケーブルは大きな衝撃や、側圧等が加わることでケーブル自体が変形を起こし、光ファイバに応力が加わり損失が増加し、最悪断線する可能性があります。たとえ、すぐに断線しなくても、数ヶ月後、数年後に断線することもありますので注意が必要です。

#### 2. ケーブルをねじらないようにご注意ください。

光ファイバケーブルにねじれや張力が加わらないよう、ケーブルを置くように敷設してください。



#### 3. ケーブルの最小曲げ半径を確保してください。

光ファイバケーブルは、断線および劣化防止のために、常に最小曲げ半径を確保するよう取り扱ってください。また、敷設時はケーブルが引っ張られますので、ねじれや張力に注意し、より大きな曲げ半径を保つようにしてください。



最小曲げ半径にご確認ください。

〈最小曲げ半径の規定〉

ケーブル直径	ケーブルの最小曲げ半径	
	敷設時	固定時
D>3 mm	D×40mm	D×20mm 以上
(D=4.7mm±0.3)	188mm 以上	94mm 以上

#### 4. 光ファイバケーブルの束線および固定時にご確認ください。

損失増加や断線に繋がりますので、絶対に締め付けすぎないように、ご注意ください。



光ファイバケーブルを束線あるいは固定する時に、HDMIコネクタと結線部を持って固定します。コネクタの結線部は強く引っ張らないように取り扱います。



#### 5. ケーブルを敷設する際、機器等の角にご確認ください。

ケーブルを敷設の際、機器や設備等の(鋭利な)角に押しあたらないように、ご注意ください。



HDMIコネクタが宙吊りにならないよう、ご注意ください。コネクタの結線部が変形や断線する恐れがあります。



#### 6. HDMIコネクタを抜き挿しする時にご確認ください。

HDMIコネクタを挿し込むときにはコネクタカバー部分のロゴが上になるように向けて、真直ぐゆっくりと確実に差し込んでください。

HDMIコネクタを取外すときにはコネクタのカバー部分を持ち、ゆっくりと真直ぐに引き抜いてください。

※本製品と各機器を接続する際には、機器の取扱説明書をよく読んでから行ってください。

※濡れた手で本製品の接続や取外しを行わないでください。  
※本製品を抜き差しする時には必ずコネクタ部分を持ち、無理な力を加えないでください。ケーブル部分を引っ張ったり、無理な力を加えると破損や故障の原因となります。



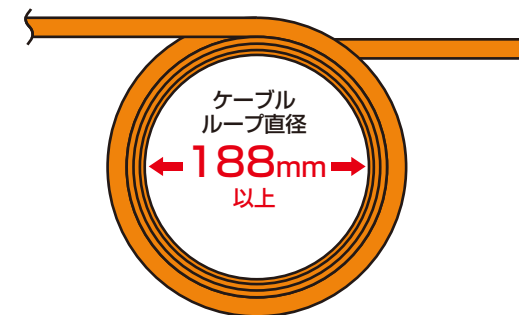
コネクタ部分を持って抜き挿ししてください。



ケーブルを引っ張らない。

#### 7. 光ファイバケーブルの余長処理。

余った光ファイバケーブルは、ケーブル径の40倍以上の直径のループを作り、コネクタ結線部に負荷が加わらないように固定します。

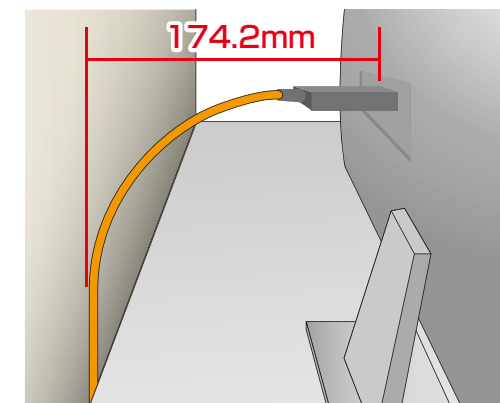


#### 9. 本製品を分解したり、加工したりしないでください。

- ※本製品と各機器を接続する際には、機器の取扱説明書をよく読んでから行ってください。
- ※本製品を取付け、使用する際は、必ずテレビやディスプレイメーカーの掲示する警告や注意指示、マニュアルに従ってください。
- ※本製品に強い振動や衝撃、無理な力を与えないでください。また、濡れた手で触らないでください。
- ※濡れた手で本製品の接続や取外しを行わないでください。
- ※本製品を水中や水のかかる場所、直射日光の当たる場所、高温・多湿となる場所、ホコリや油煙などの多い場所で使用・保管しないでください。
- ※本製品を抜き差しする時には必ずコネクタ部分を持ち、無理な力を加えたりせず、まっすぐに抜き差ししてください。ケーブル部分を引っ張ったり、無理な力を加えると破損や故障の原因となります。
- ※各接続コネクタのチリやホコリ等は、取り除いてください。また、各接続コネクタには手を触れないでください。故障の原因となります。
- ※本製品を家具で踏んだり、扉ではさんだりしないでください。
- ※お子様には本製品や付属品を触れさせないでください。
- ※本製品の上に物を置かないでください。傷がついたり、故障の原因となります。
- ※ケーブル部の被覆が傷ついたり、コネクタ部がぐらつくなど異常がある場合には使用を中止し、新しいケーブルを使用してください。
- ※本製品を分解・修理・加工・改造はしないでください。

#### 8. 機器にコネクタを接続した状態での曲げ半径(距離)について。

※敷設時ケーブルSR箇所を圧迫して変形すると性能に影響しますので、SRを曲げないように、TVや壁、テレビ棚などまでの距離は175mm以上となるよう設置してください。



- ※本製品の故障、またはその使用によって生じた直接、間接の損害については弊社はその責を負わないものとします。あらかじめご了承ください。
- ※本製品を使用中に発生したデータやプログラムの消失、機器の故障などにつきましては、弊社は一切の責任を負いかねます。あらかじめご了承くださいととも、定期的にバックアップを取るなどの対策を行ってください。
- ※本製品は、屋内専用です。屋外で使用しないでください。
- ※本製品は医療機器、原子力設備や機器、航空宇宙機器、輸送設備や機器などの人命に関わる設備や機器、及び高度な信頼性を必要とする設備や機器やシステムなどへの組み込みや使用は意図されておりません。これらの用途に本製品を使用され、人身事故、社会的障害などが生じても弊社はいかなる責任も負いかねます。
- ※機種・環境により使用できない場合があります。全ての機器・環境での動作を保証するものではありません。

※記載の社名及び製品名は、一般に各社の商標または登録商標です。  
※製品の安全性向上、品質改善のため、仕様・外観を予告なく変更することがあります。