

この度は、弊社製品をお買求めいただきましてありがとうございました。  
このパソコンデスクは組立式になっておりますので、下記の要領で組み立ててください。  
パッキングケースの中には、下記の部品が入っています。

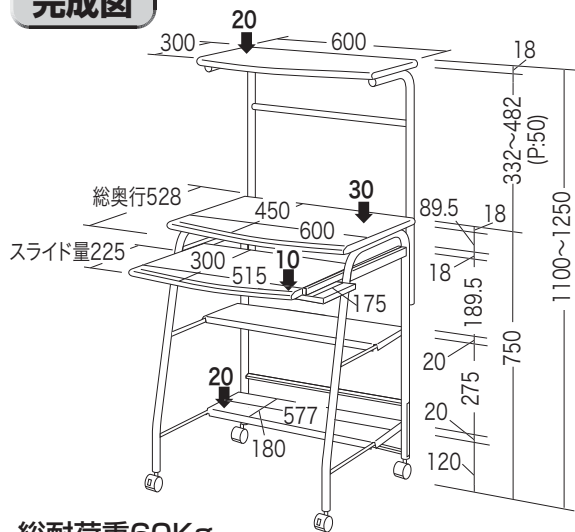
組立説明書は組立て後も  
大切に保管してください。

この製品を第三者に貸し出すときは、この説明書も共に  
貸し出し、よく読んでから使用するようご指導ください。

★用意していただくもの……

手袋(組み立て時のケガ等を防ぐために必ず着用してください)  
プラスドライバー

完成図

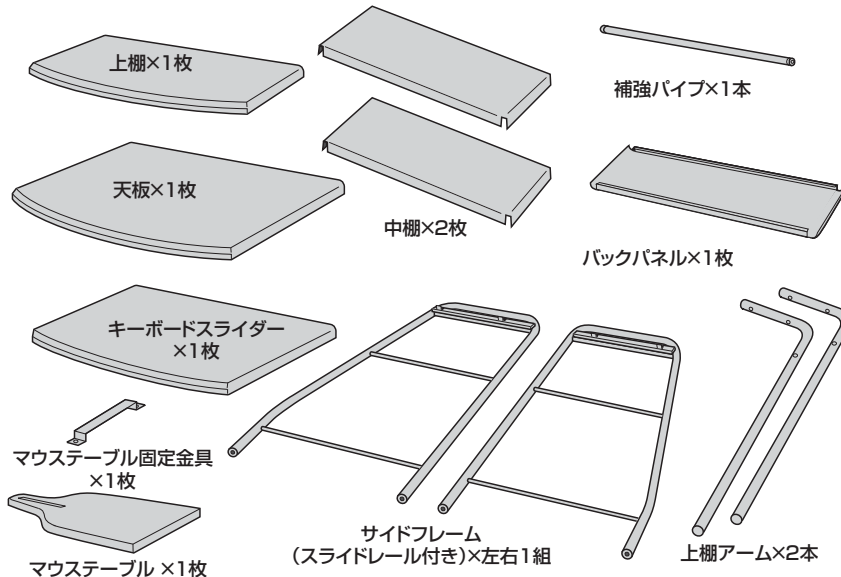
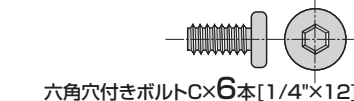
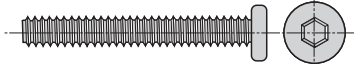


組立て部品

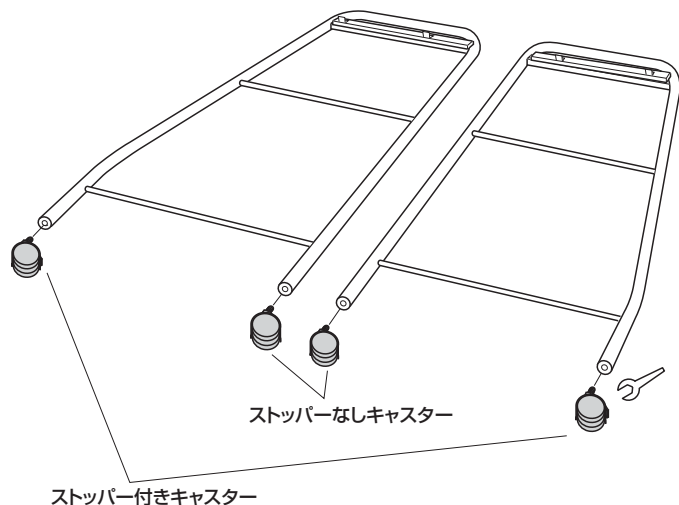
小パーツ



使用ボルト



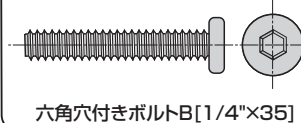
1 サイドフレームにキャスターを取付けます。



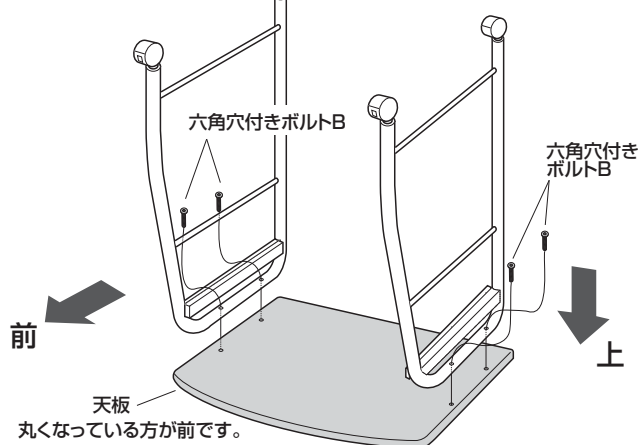
※ストッパー付きキャスターが前です。

2 サイドフレームに天板を取付けます。

使用ボルト

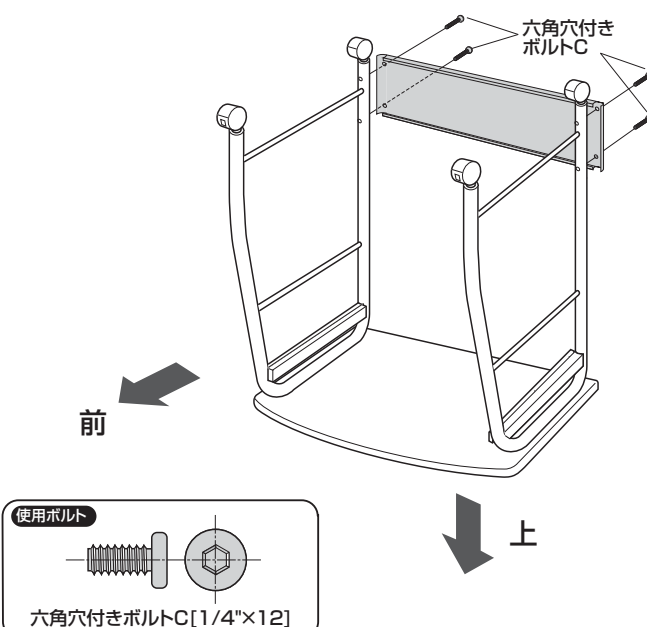


**注意**  
ボルトB(長さ35mm)を使用  
します。  
間違えて長いボルトを使用すると、  
天板をボルトが貫通してしまいます。



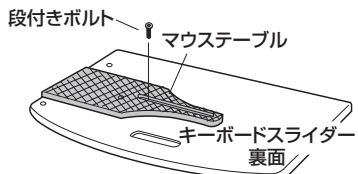
丸くなっている方が前です。

3 サイドフレームにバックパネルを取付けます。

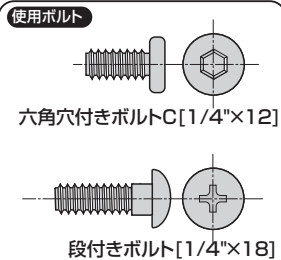
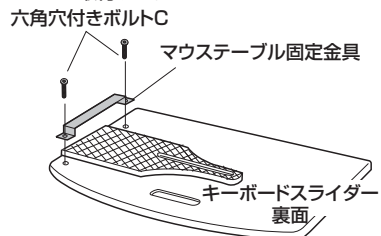


#### 4 キーボードスライダーの裏面にマウステーブルを取付けます。

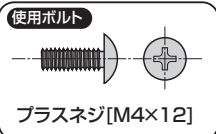
① マウステーブルを、キーボードスライダー裏面のボルト穴に取付けます。



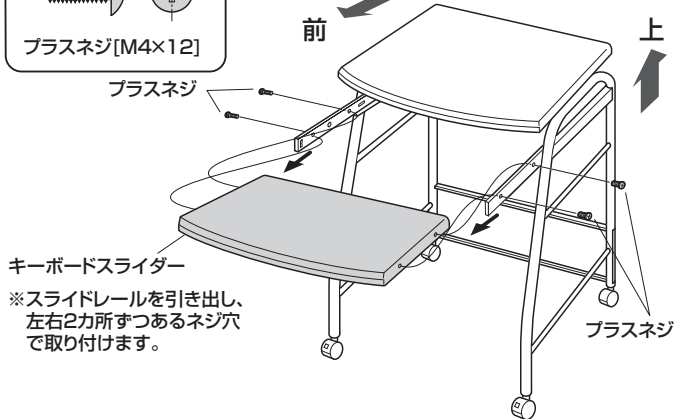
② マウステーブル固定金具を取付けます。



#### 5 キーボードスライダーをスライドレールに取付けます。



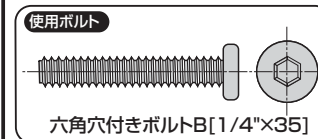
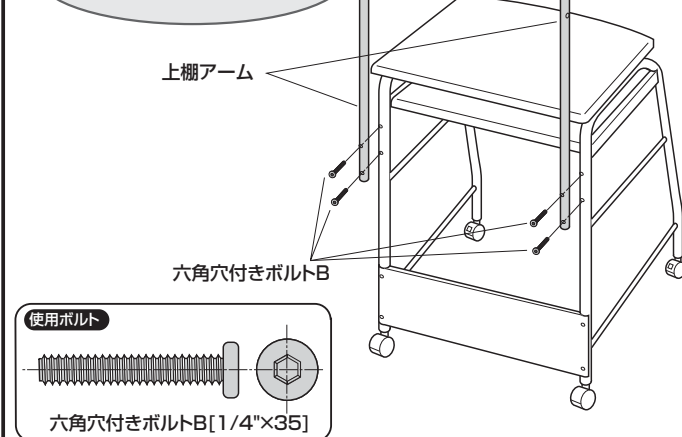
※取付けの際、落とさないようご注意ください。



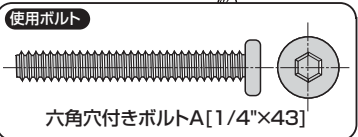
<ご注意>  
左右のレールの位置がズれていると、スムーズにスライドしません。  
強く手前に引っ張って、左右のレールを全て引き出してから使用してください。

#### 6 上棚アームをサイドフレームに取付けます。

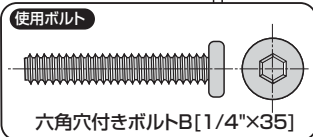
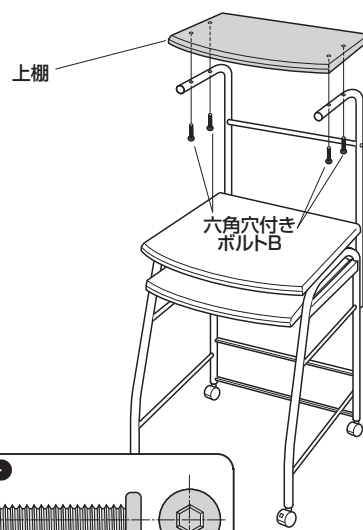
※使用環境にあわせて上棚アームの高さを決めてください。



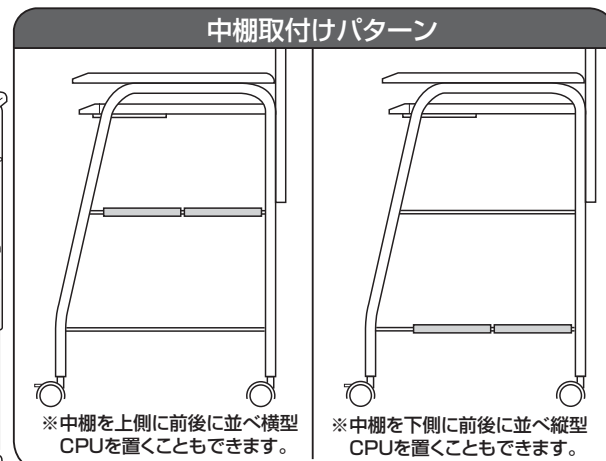
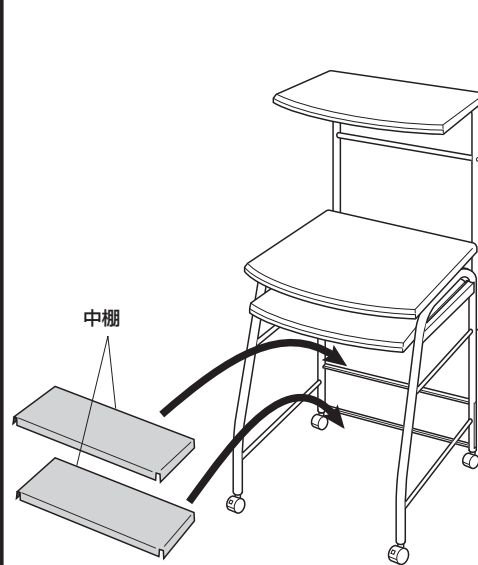
#### 7 補強パイプを取付けます。



#### 8 上棚アームに上棚を取付けます。



#### 9 中棚を任意の位置に取付けて完成です。



※中棚を上側に前後に並べ横型CPUを置くこともできます。

※中棚を下側に前後に並べ縦型CPUを置くこともできます。

製品に関するお問い合わせ  
製品の品質管理には細心の注意をはらっていますが、万一、不都合な点や製品に関するお問い合わせなどございましたら、お買求めの販売店又は右記までお気軽にご相談下さい。

サンワサプライ株式会社

岡山サブライセンター / 〒700-0825 岡山県岡山市北区田町1-10-1  
TEL.086-223-3311 FAX.086-223-5123  
東京サブライセンター / 〒140-8566 東京都品川区南大井6-5-8  
TEL.03-5763-0011 FAX.03-5763-0033

<http://www.sanwa.co.jp/>