

この度は、弊社製品をお買求めいただきましてありがとうございました。  
本製品は組立式になっておりますので、下記の要領で組立ててください。  
パッキングケースの中には、下記の部品が入っています。

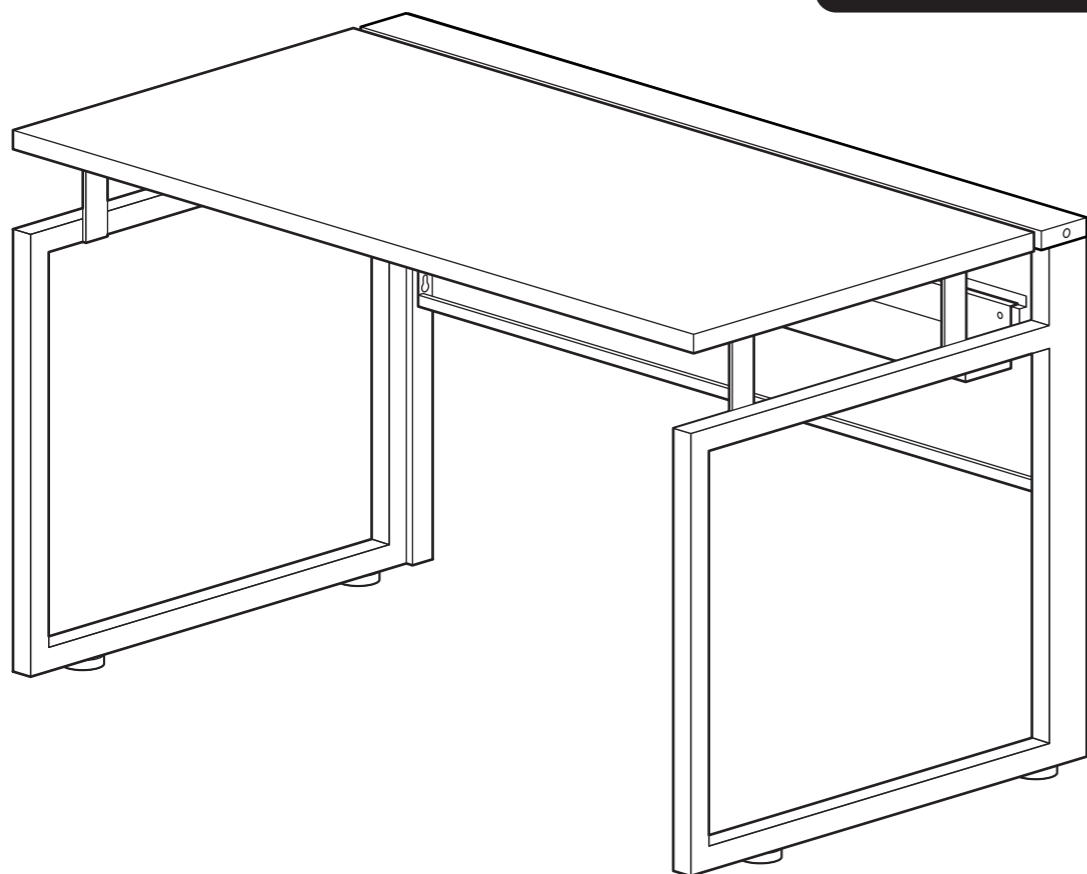
**組立説明書は組立て後も  
大切に保管してください。**

この製品を第三者に貸し出すときは、この説明書も共に  
貸し出し、よく読んでから使用するようご指導ください。

★用意していただくもの……

手袋(組立て時のケガ等を防ぐために着用することをお勧めします)

**完成図**



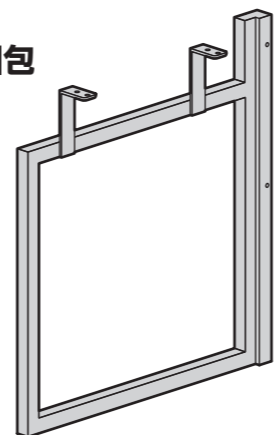
**▲ 注意 ▲**

組立作業は必ず大人2人  
以上で行ってください。

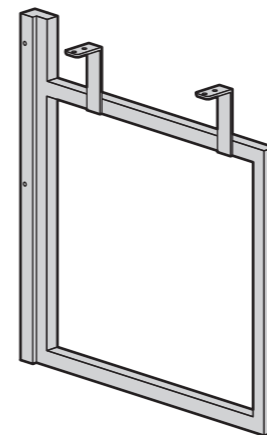
**組立て部品**

※部品の欠品や破損があった場合は、品番 (FDM-18070LMなど) と下記の部品番号 (①~⑪) と  
部品名 (ボルトなど) をお知らせください。  
※部品名称末尾のアルファベット(A~C)は梱包されている箱の名称です。(A梱包はAと表記しています)

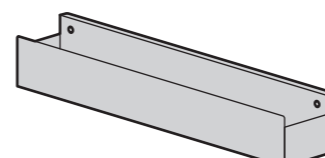
**A梱包**



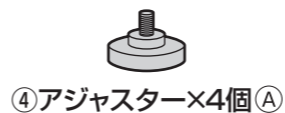
①サイドフレーム  
(左)×1個(A)



②サイドフレーム  
(右)×1個(A)

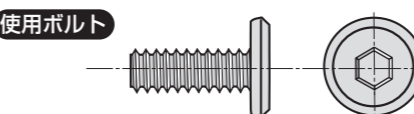


③タップトレイ×3個(A)

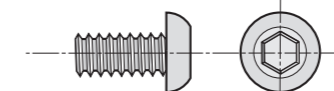


④アジャスター×4個(A)

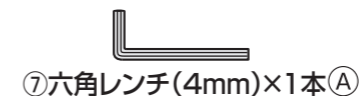
**使用ボルト**



⑤ボルトA×8本 [M6×16](A)

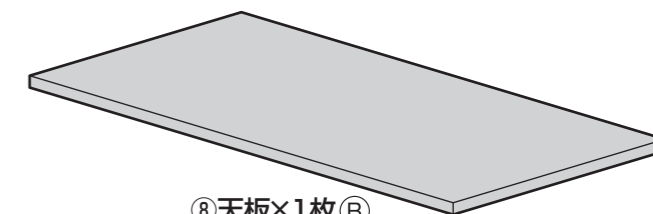


⑥ボルトB×10本 [M6×12](A)



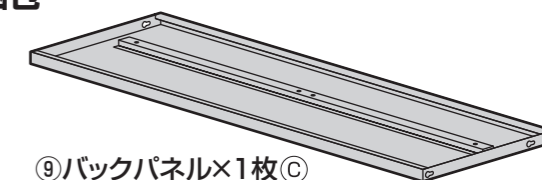
⑦六角レンチ(4mm)×1本(A)

**B梱包**

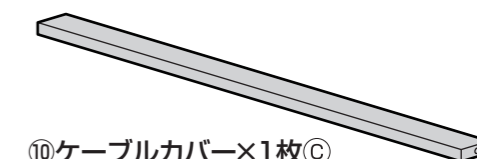


⑧天板×1枚(B)

**C梱包**



⑨バックパネル×1枚(C)

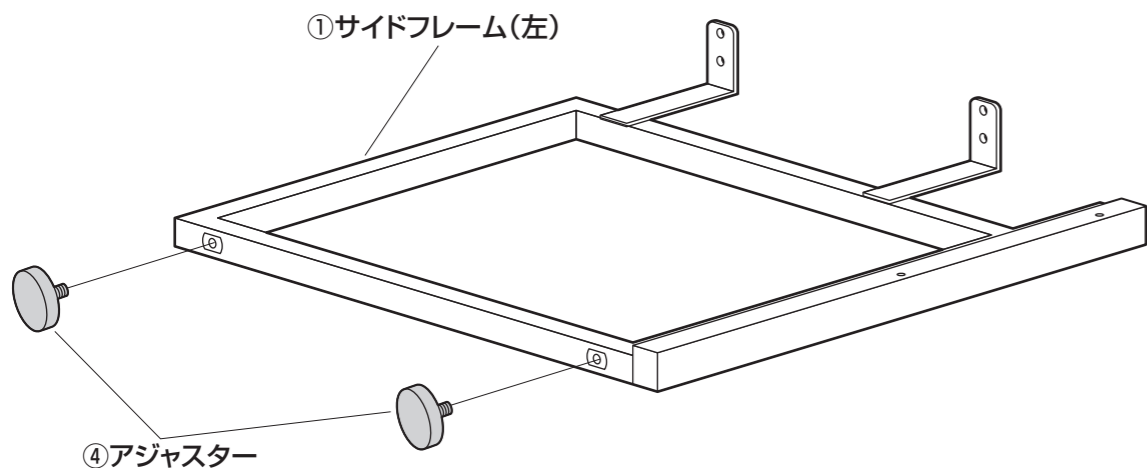


⑩ケーブルカバー×1枚(C)



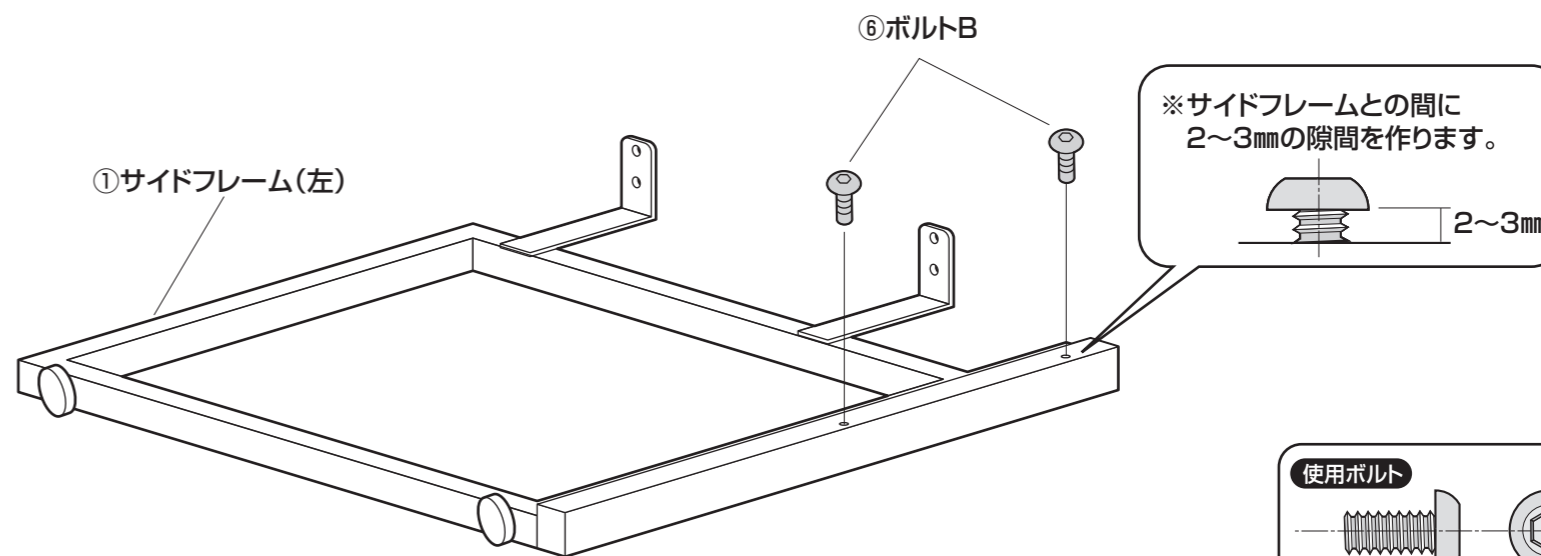
⑪リーンスォースメント×2本(C)

**1** サイドフレーム (左) にアジャスターを取付けます。



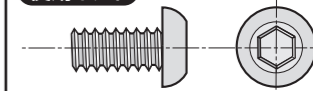
※同様にもう一方のサイドフレームにもアジャスターを取付けます。

**2** サイドフレーム (左) にボルトを取付けます。



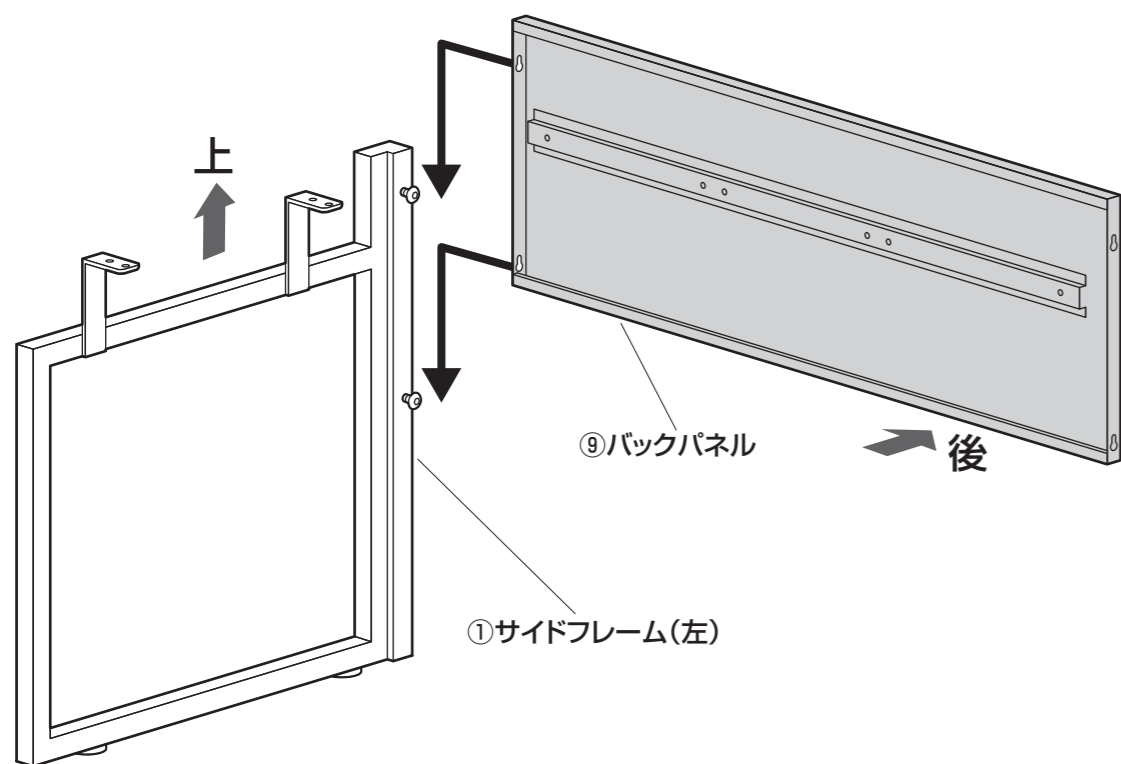
※同様にもう一方のサイドフレームにもボルトを取付けます。

**使用ボルト**



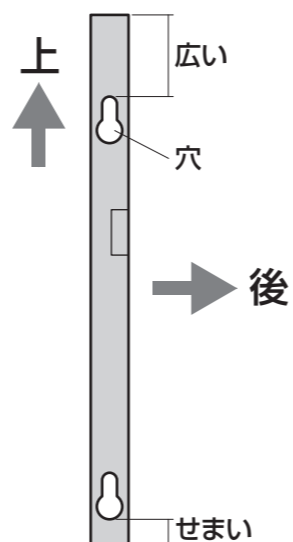
⑥ボルトB [M6×12]

3 サイドフレーム（左）にバックパネルを取付けます。

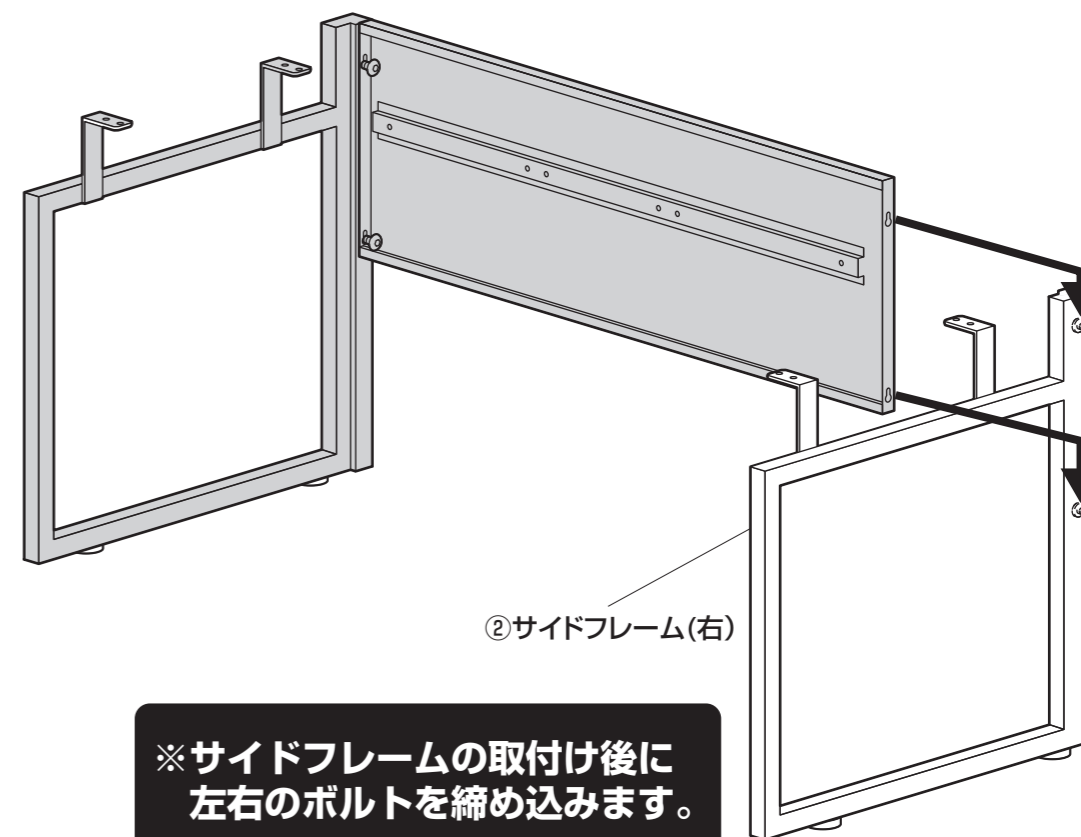


<横から見た図>

※穴からの距離が広い方が上です。  
※平らな面が後です。

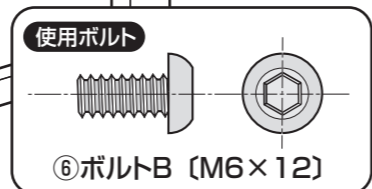
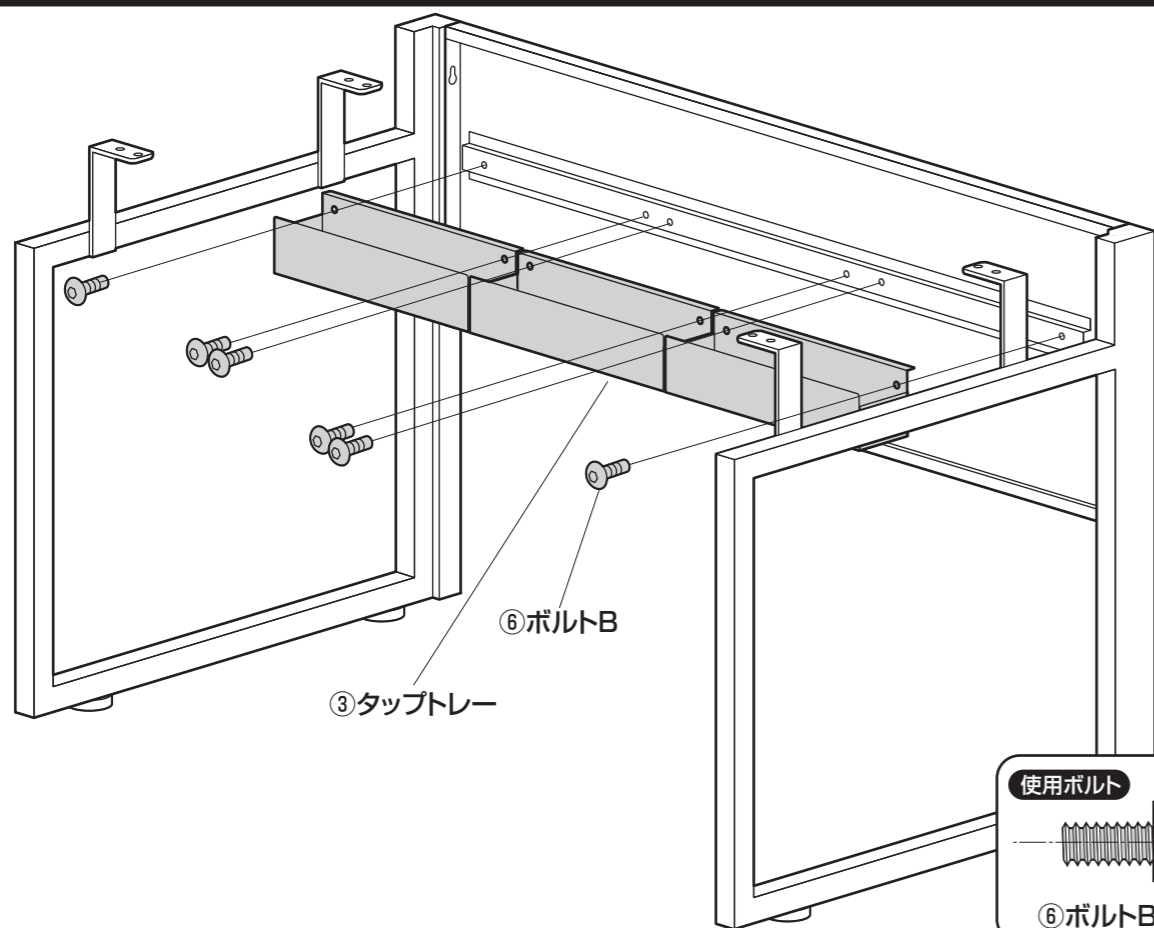


4 サイドフレーム（右）を取付けます。

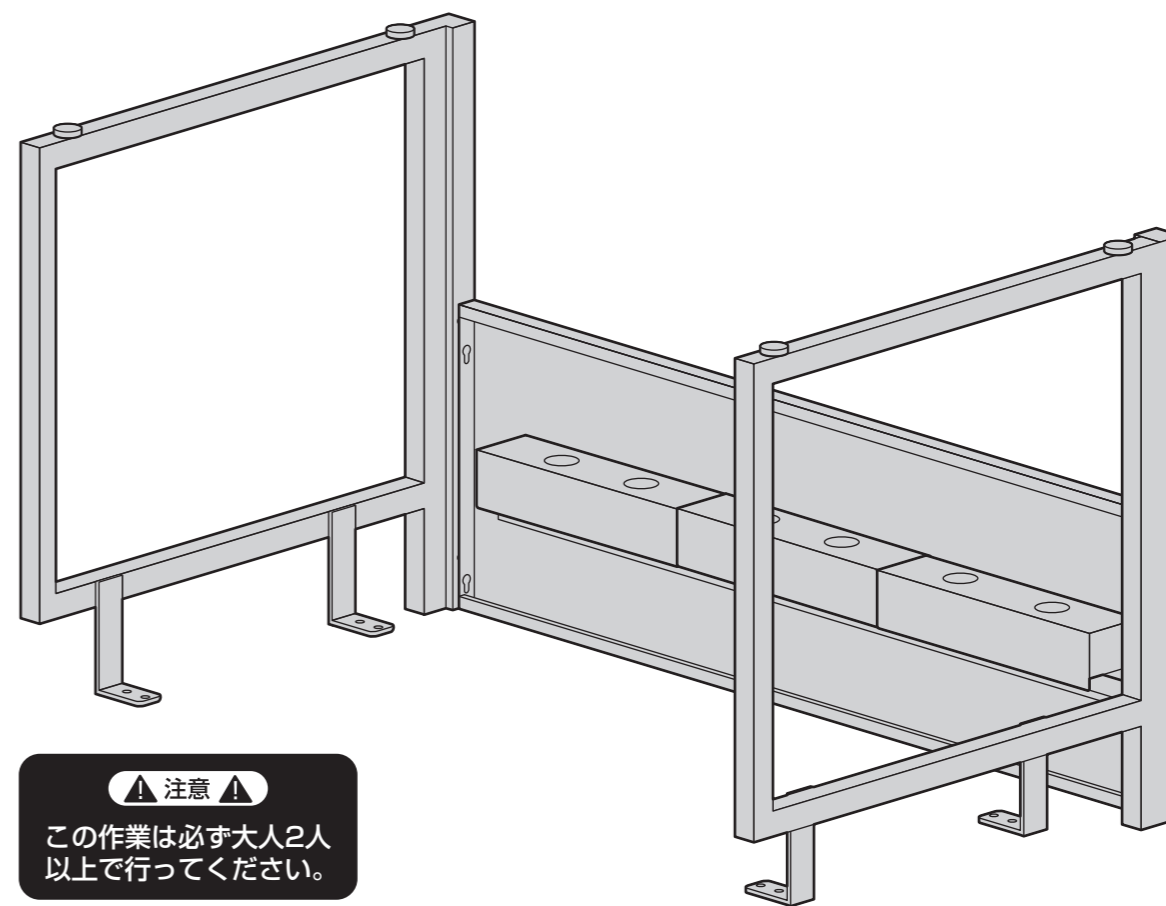


※サイドフレームの取付け後に  
左右のボルトを締め込みます。

5 バックパネルにタップトレイを取付けます。



6 本体をひっくり返します。



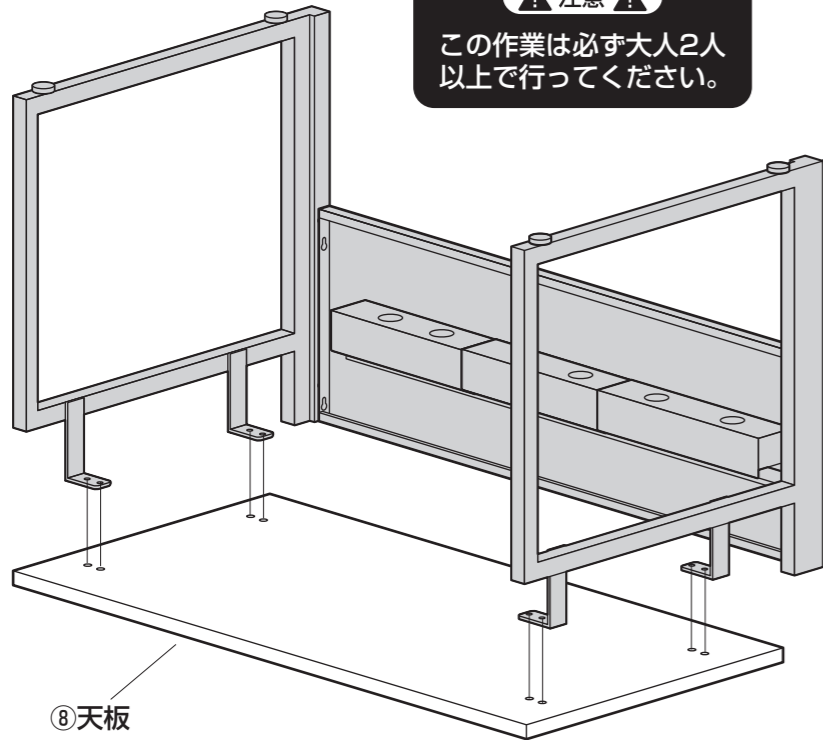
⚠ 注意 ⚠  
この作業は必ず大人2人  
以上で行ってください。

## 7 天板とリーンフォースメントを取付けます。

①天板の上に本体を置きます。  
※穴の位置を確認しながら置きます。

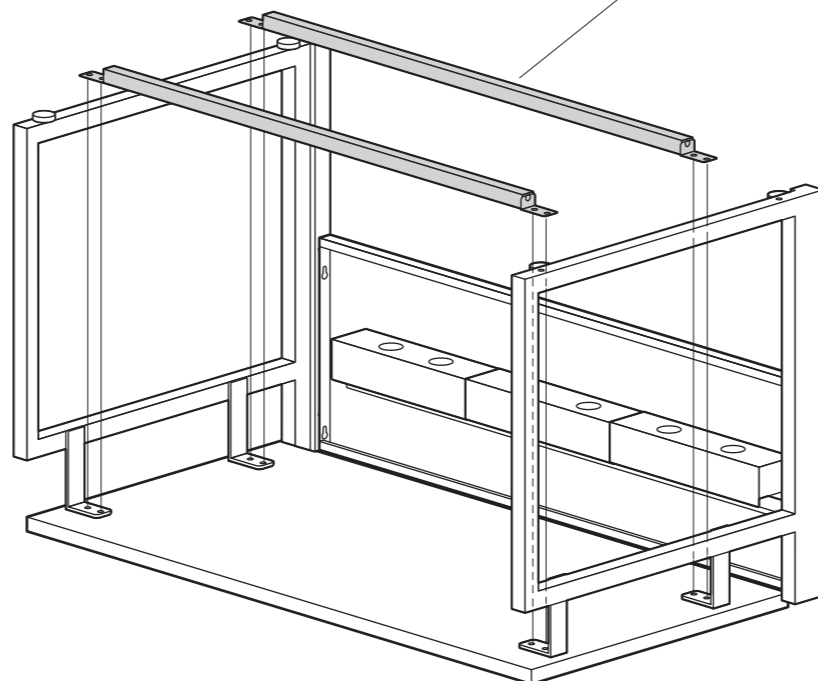
⚠ 注意 ⚠

この作業は必ず大人2人以上で行ってください。



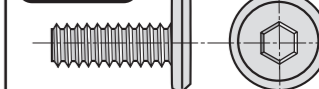
②リーンフォースメントを置きます。  
※穴の位置を確認しながら置きます。

⑪リーンフォースメント

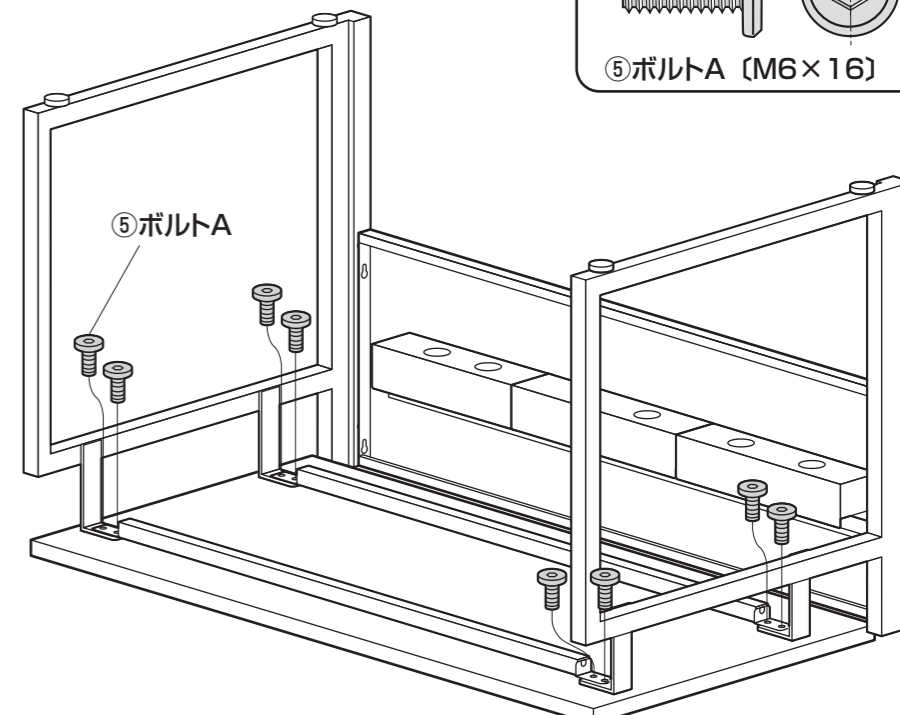


③ボルトで固定します。

使用ボルト



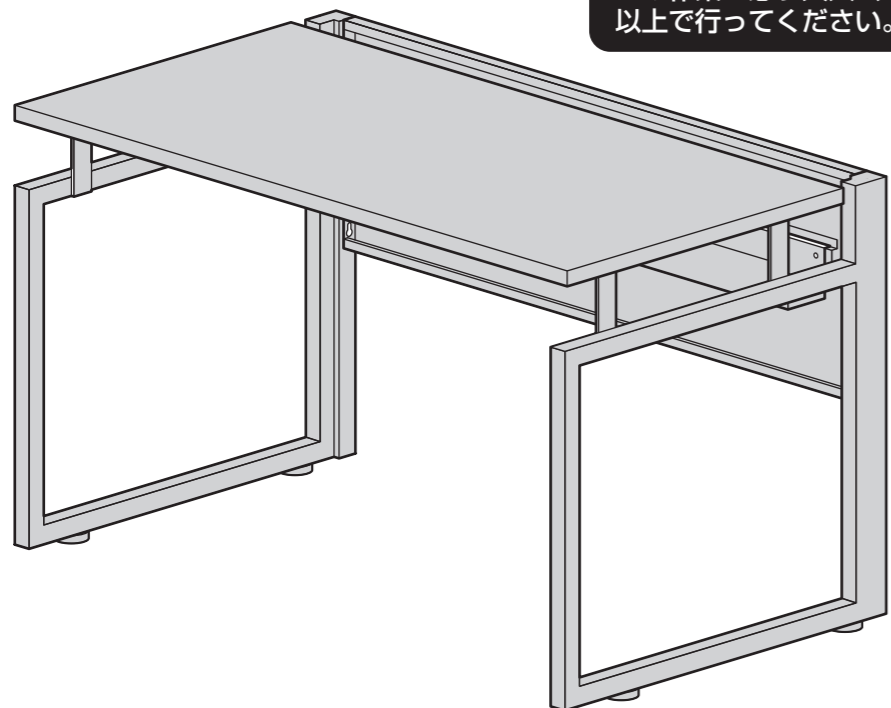
⑤ボルトA (M6×16)



## 8 本体をひっくり返します。

⚠ 注意 ⚠

この作業は必ず大人2人以上で行ってください。



## 9 ケーブルカバーを取付けて完成です。

⑩ケーブルカバー

<横から見た図>

※折り返しのある方が前です。

