

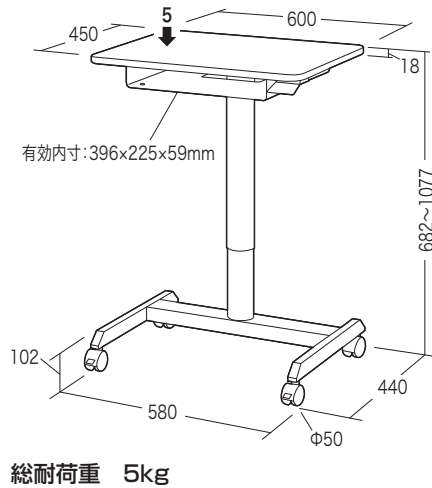
この度は、弊社製品をお買求めいただきましてありがとうございました。
本製品は組立式になっておりますので、下記の要領で組立ててください。
パッキングケースの中には、下記の部品が入っています。

**組立説明書は組立て後も
大切に保管してください。**

この製品を第三者に貸し出すときは、この説明書も共に
貸し出し、よく読んでから使用するようご指導ください。

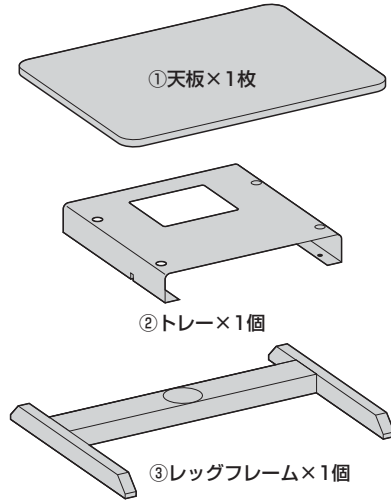
★用意していただくもの・・・
手袋（組立て時のケガ等を防ぐために必ず着用してください）
プラスドライバー

完成図

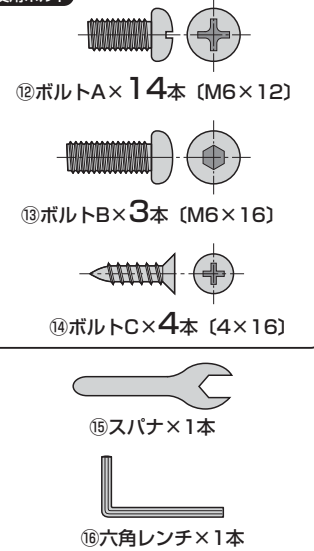


組立て部品

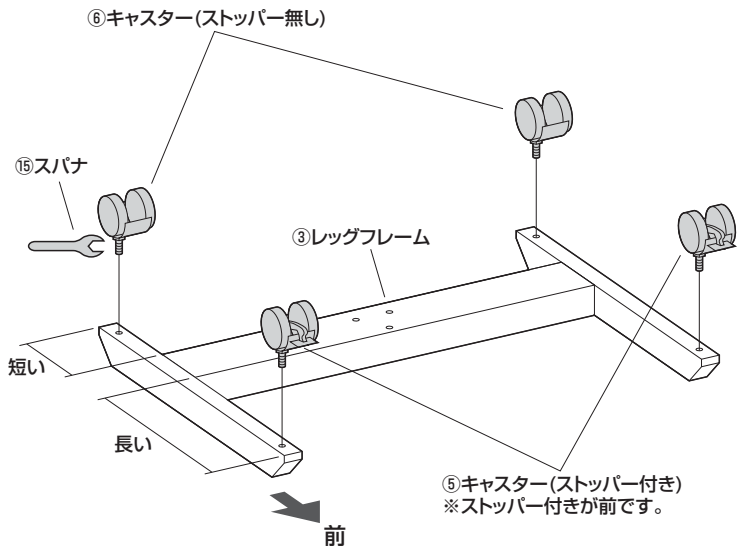
※部品の欠品や破損があった場合は、品番（ERD-GAL6045など）と
下記の部品番号（①～⑯）と部品名（ボルトキャップなど）をお知らせください。



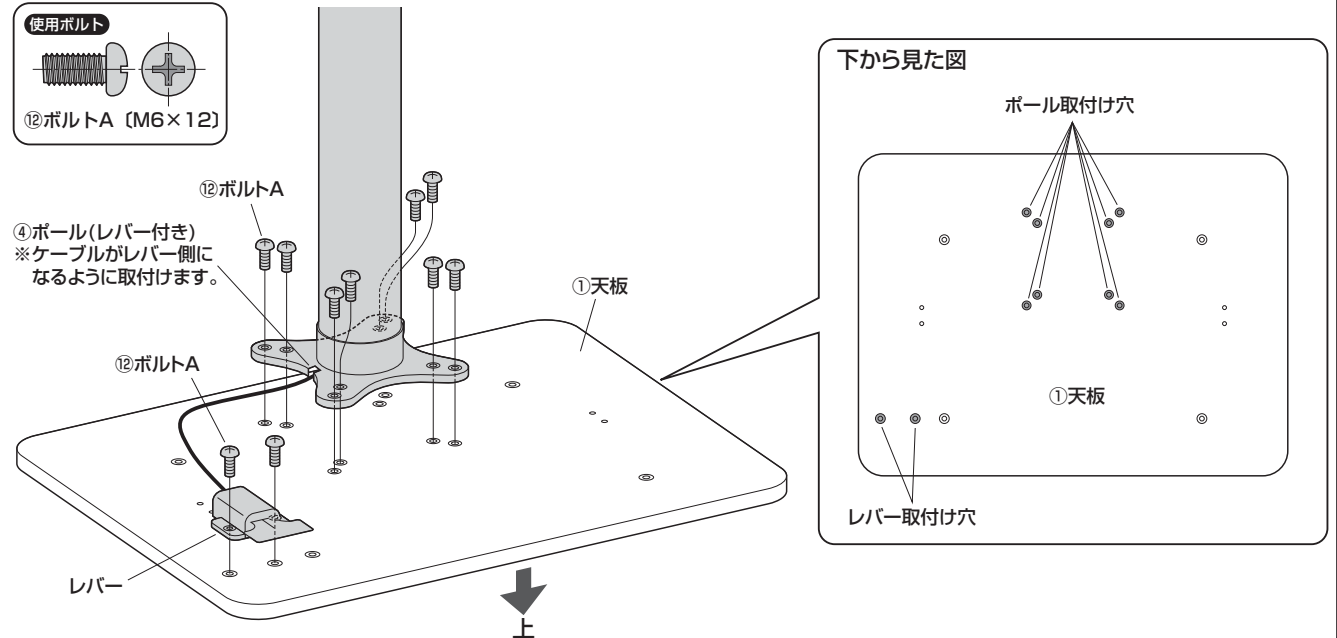
使用ボルト



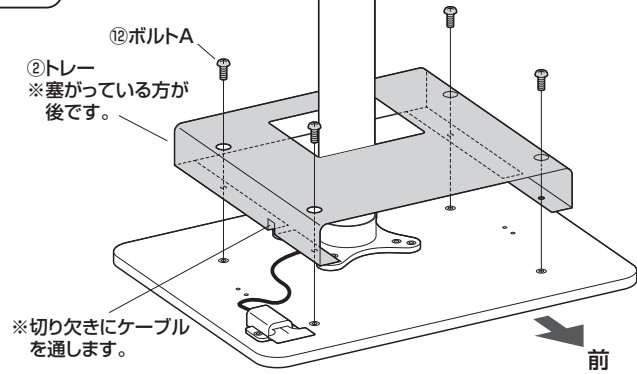
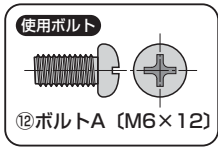
1 レッグフレームにキャスターを取付けます。



2 天板にポール、レバーを取付けます。

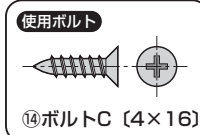
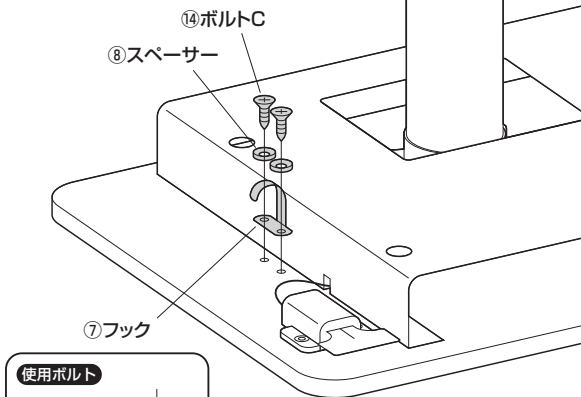


3 天板にトレイを取付けます。

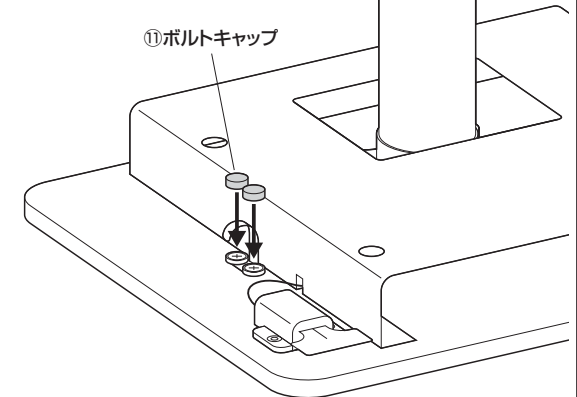


4 天板にフックを取付けます。

①天板にフックを取付けます。

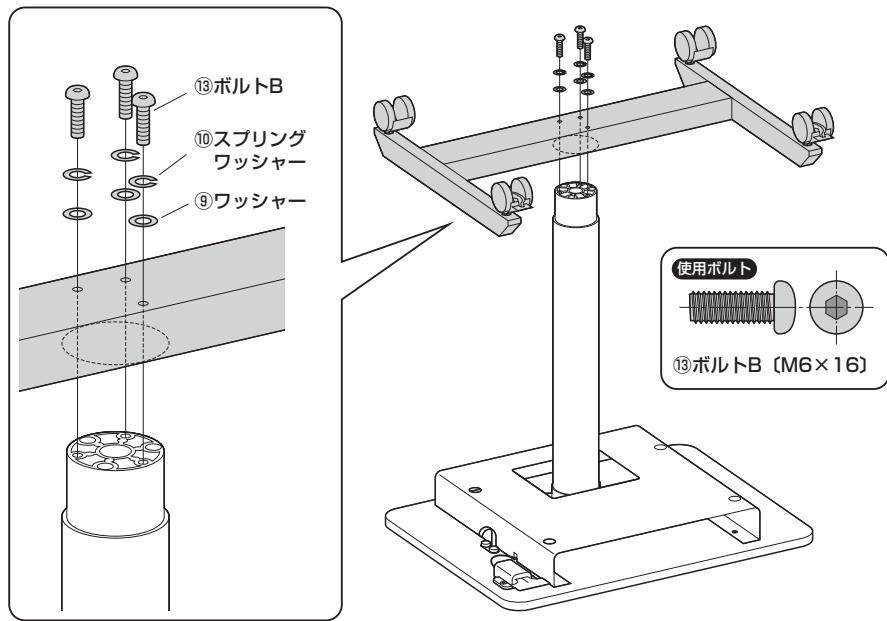


②ボルトキャップを取付けます。



※反対側にも同様にフックを取付けます。

5 レッグフレームを取付けてから、デスクを起して完成です。



天板の高さ調節方法

レバーを上げながら、天板を押さえます。
高くする場合は、天板を押さえる力をゆるめます。

