



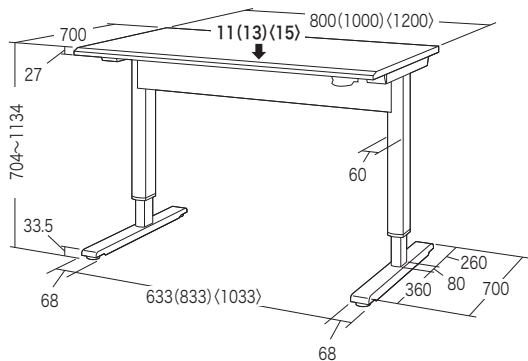
この度は、弊社製品をお買求めいただきましてありがとうございました。
このデスクは組立式になっておりますので、下記の要領で組み立ててください。
パッキングケースの中には、下記の部品が入っています。

組立説明書は組立て後も
大切に保管してください。

この製品を第三者に貸し出すときは、この説明書も共に
貸し出し、よく読んでから使用するようご指導ください。

★用意していただくもの・・・
手袋（組み立て時のケガ等を防ぐために必ず着用してください）

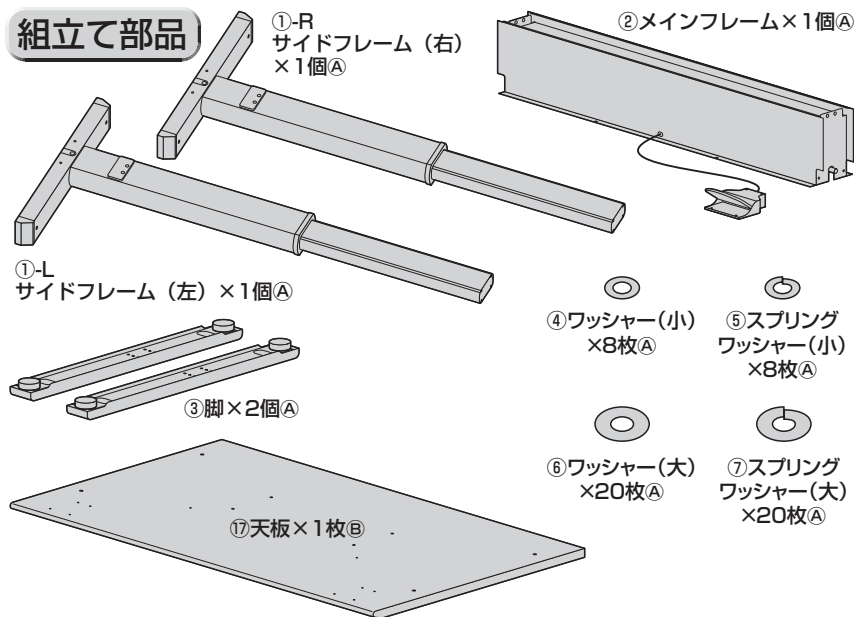
完成図



()内はERD-GA10070W
()内はERD-GA12070W

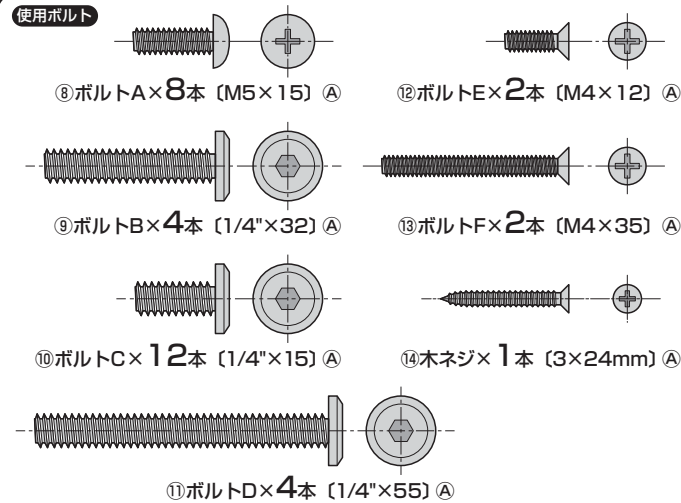
昇降時総耐荷重 11(13)<15>kg
静止時総耐荷重 80kg

組立て部品



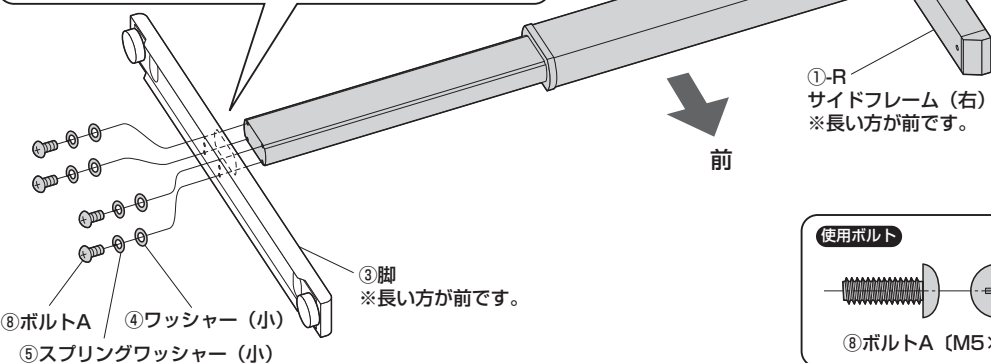
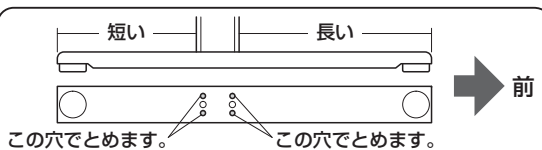
※部品の欠品や破損があった場合は、品番（ERD-GA8070Wなど）と上記の部品番号（①～⑰）と部品名（天板など）をお知らせください。
※部品名末尾のアルファベット（A～B）は梱包されている箱の名称です。（A梱包はAと表記しています）

使用ボルト

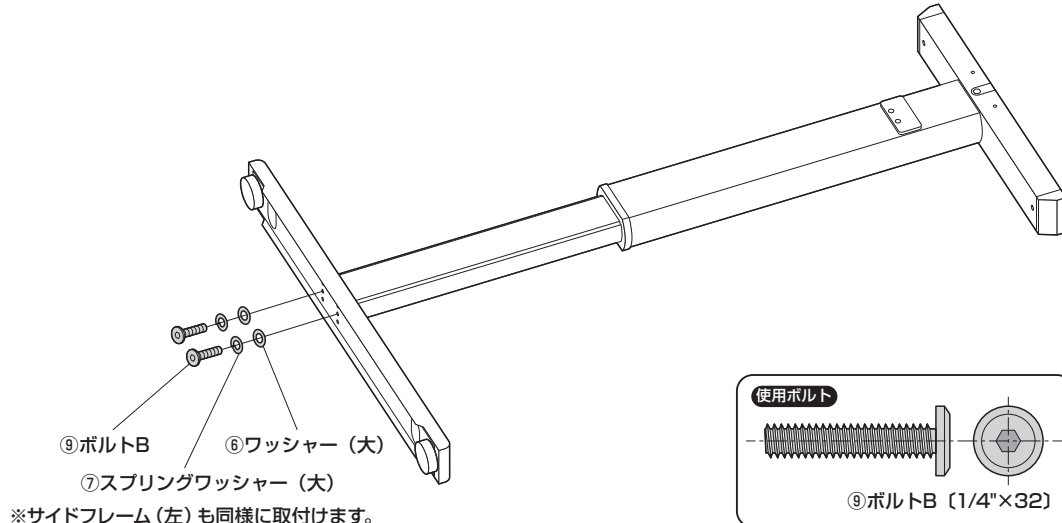


1 サイドフレームに脚を取付けます。

① サイドフレームを脚の穴に差し込み、ボルトAで固定します。

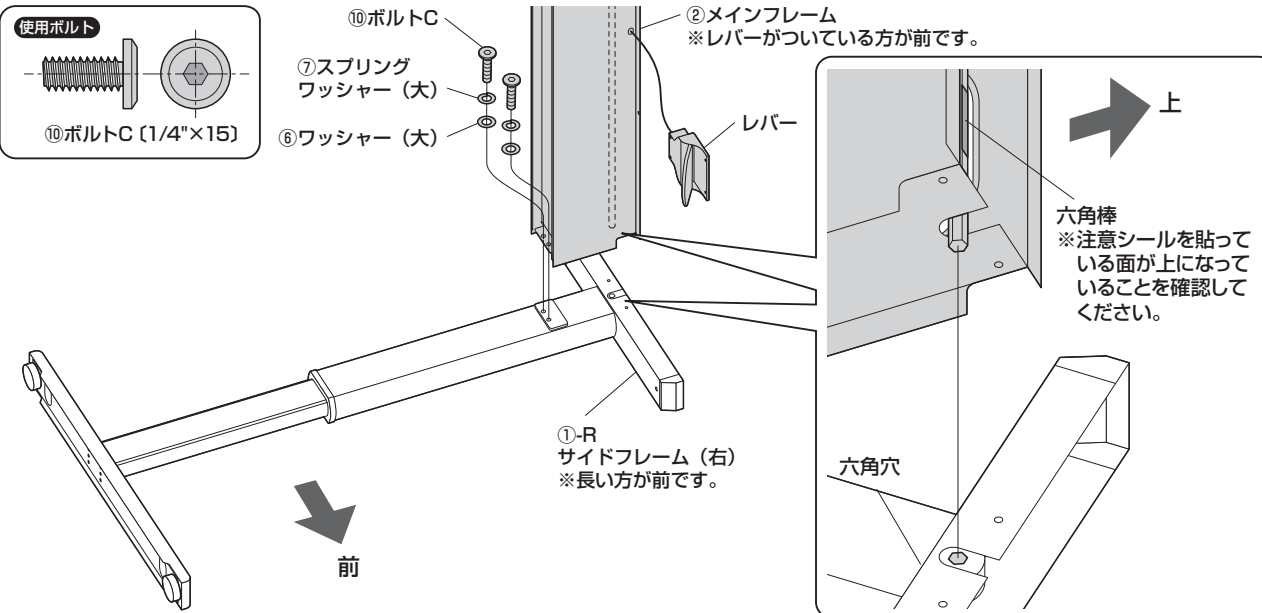


② ボルトBで固定します。

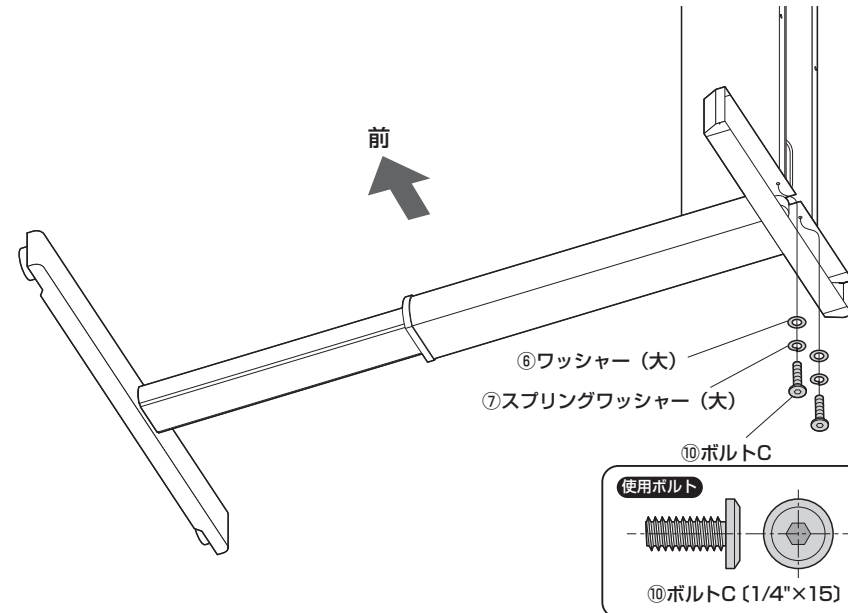


2 サイドフレーム (右) にメインフレームを取付けます。

①メインフレームの六角棒の先端をサイドフレームの六角穴に差し込み、ボルトCで固定します。

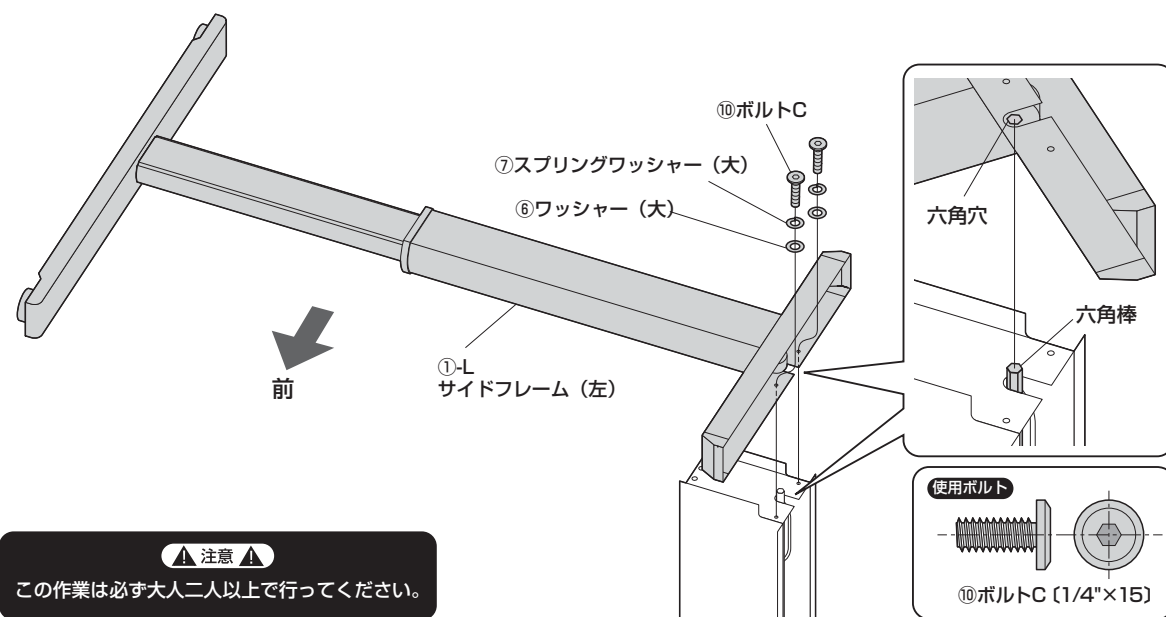


②内側もボルトCで固定します。

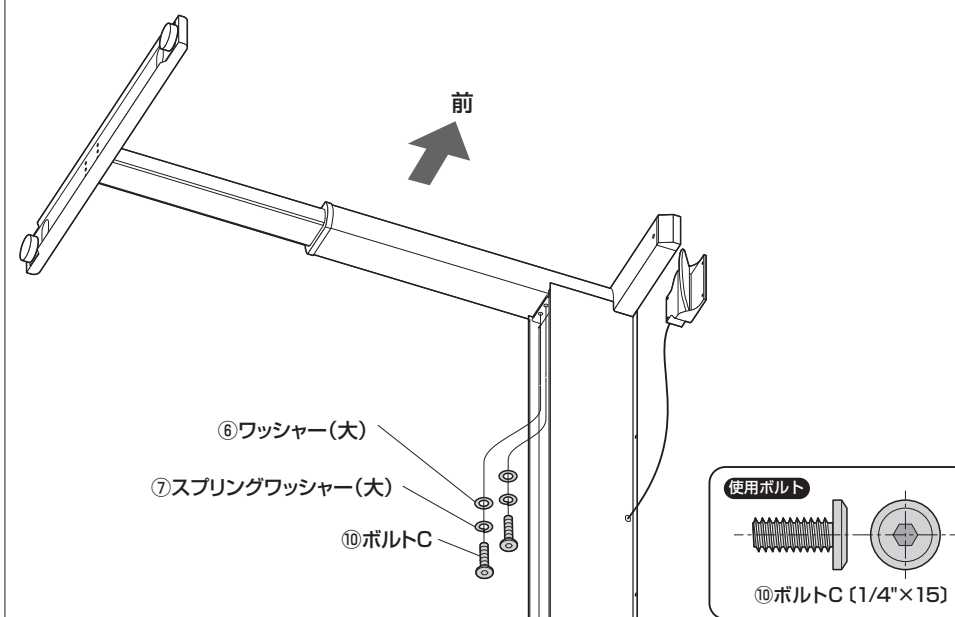


3 メインフレームにサイドフレーム (左) を取付けます。

①メインフレームの六角棒の先端をサイドフレームの六角穴に差し込み、ボルトCで固定します。



②外側もボルトCで固定します。



▲ 注意 ▲

この作業は必ず大人二人以上で行ってください。

