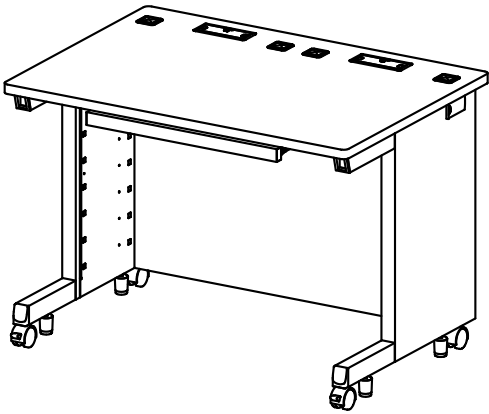


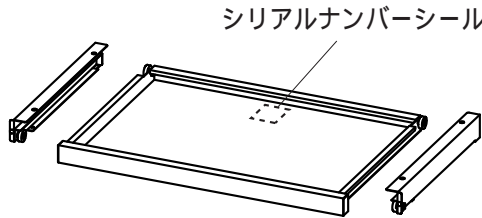
この度は、弊社製品をお買求めいただきましてありがとうございました。
 この製品は組立式になっておりますので、下記の要領で組み立ててください。
 パッキングケースの中には、下記の部品が入っています。

用意していただくもの・・・プラスドライバー
 手袋(組み立て時のケガ等を防ぐために
 必ず着用してください。)

完成図

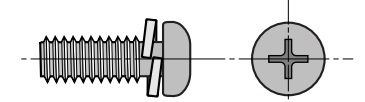


組立て部品

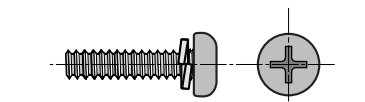


シリアルナンバーシール
 引き出し
 又は
 キーボードスライダー× 1個
 レール(右・左)×各 1本

使用小部品



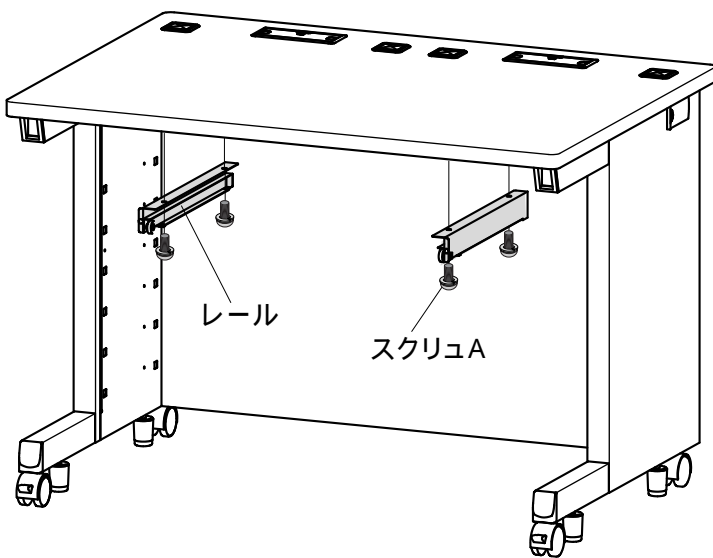
スクリュウA〔M6×16〕× 4本



スクリュウB〔M4×16〕× 2本

1

レールをスクリュウAで取付けます。
 ローラーが付いた方が前です。



レール

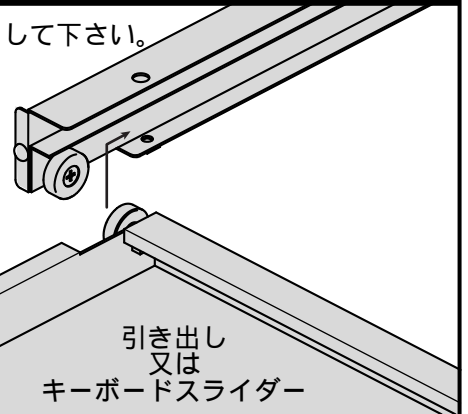
スクリュウA

2

引き出し又はキーボードスライダーを
 セットします。

下から上へセットして下さい。

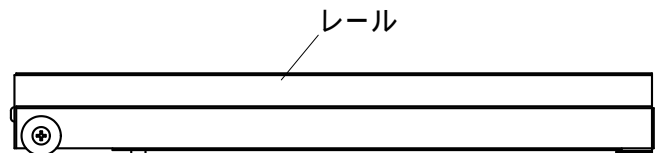
レール左



引き出し
 又は
 キーボードスライダー

3

引き出し又はキーボードスライダーを
 セットした後、レール右・左にスクリュウB
 を取付けて完成です。



レール

スクリュウB

スクリュウBは引き出しの脱落防止
 の役割をします。

製品に関するお問い合わせ
 製品の品質管理には細心の注意を払っていますが、万一、不都合な点や
 製品に関するお問い合わせなどございましたら、お買求めの販売店又は
 右記までお気軽にご相談下さい。

商品についてのお問い合わせはシリアルナンバー・シールの番号をお知らせください。

サンワサプライ株式会社

岡山サプライセンター / 〒700-0825 岡山市北区田町1-10-1
 ☎086-223-3311 FAX086-223-5123
 東京サプライセンター / 〒140-8566 東京都品川区南大井6-5-8
 ☎03-5763-0011 FAX03-5763-0033