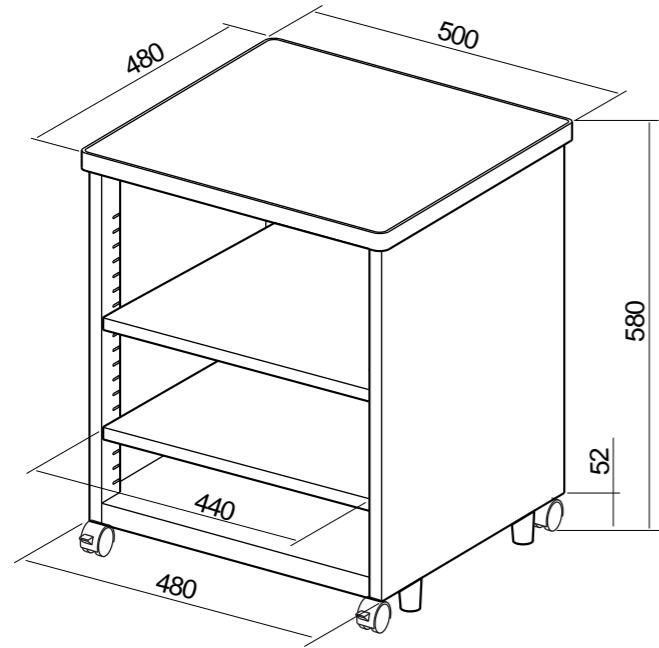




この度は、弊社製品をお買求めいただきましてありがとうございました。
この製品は組立式になっておりますので、下記の要領で組み立ててください。
パッキングケースの中には、下記の部品が入っています。

用意していただくもの・・・
手袋（組み立て時のケガ等を防ぐために必ず着用してください。）

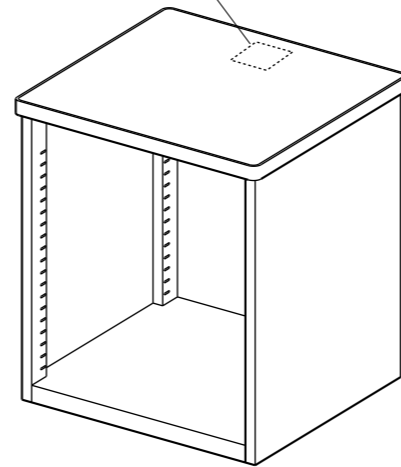
完成図



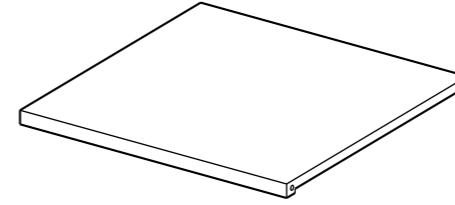
総耐荷重 80kg

組立て部品

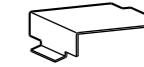
シリアルナンバーシール



CPUボックス×1個



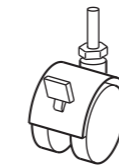
棚板×2枚



フック×8個



アジャスター×4個



ストッパー付き
キャスター×2個

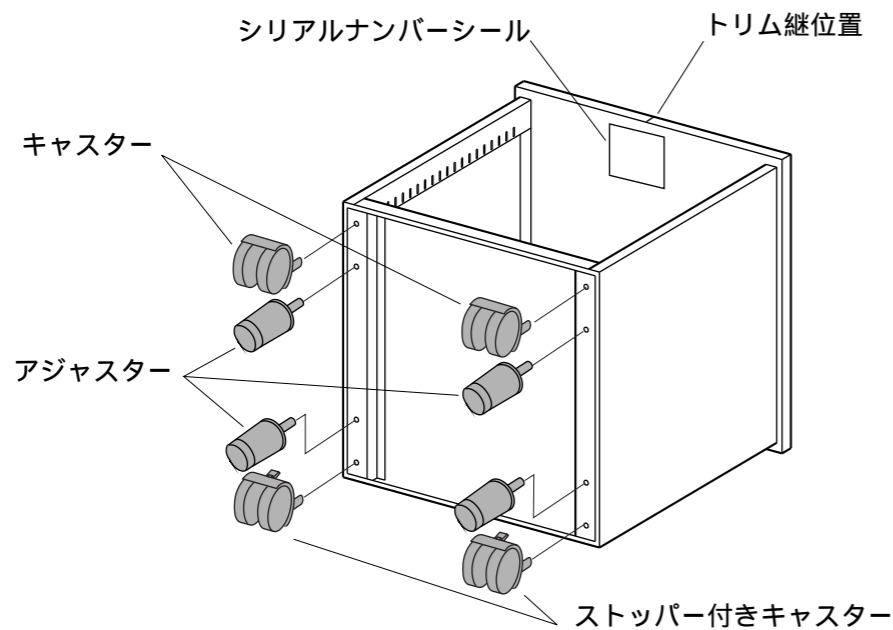


キャスター×2個

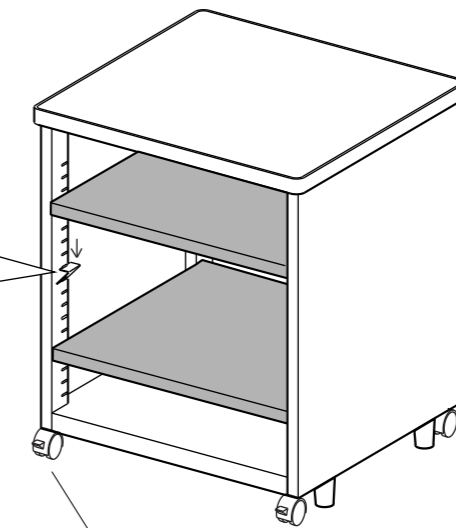
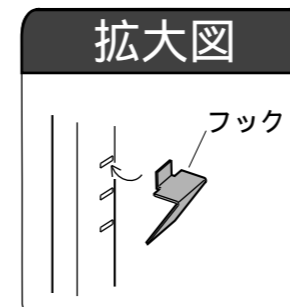


スパナ×1本

1 CPUボックスにキャスターとアジャスターを付けます。
ストッパーの無いキャスターを後側（シリアルナンバーシール側）に付けます。



2 フレームにフックを取付け棚板をセットして完成です。
ストッパー付きキャスターを手前にしてお使いください。



ストッパー付きキャスター

製品に関するお問い合わせ
製品の品質管理には細心の注意を払っていますが、万一、不都合な点や製品に関するお問い合わせなどございましたら、お買求めの販売店又は右記までお気軽にご相談下さい。

商品についてのお問い合わせは
シリアルナンバーシールの番号をお知らせください。

サンワサプライ株式会社

岡山サブライセンター / 〒700-0825 岡山市北区田町1-10-1
☎086-223-3311 FAX086-223-5123
東京サブライセンター / 〒140-8566 東京都品川区南大井6-5-8
☎03-5763-0011 FAX03-5763-0033