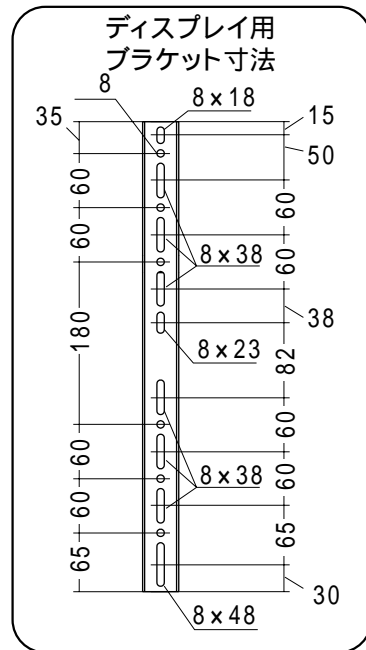
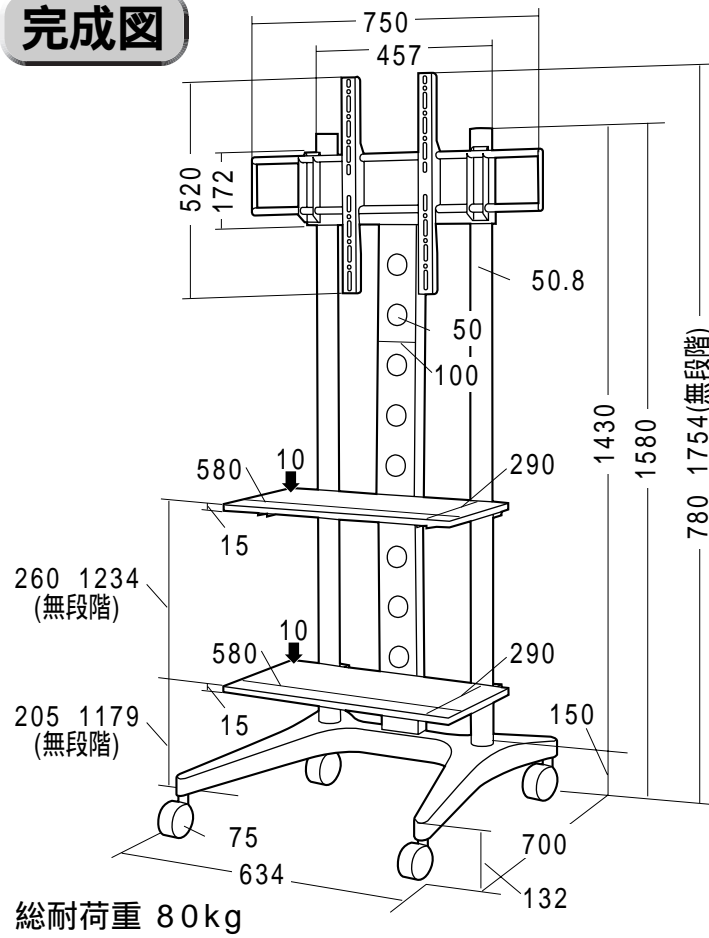




この度は、弊社製品をお買求めいただきましてありがとうございました。
この製品は組立式になっておりますので、下記の要領で組み立ててご利用下さい。
パッキングケースの中には、下記の部品が入っています。

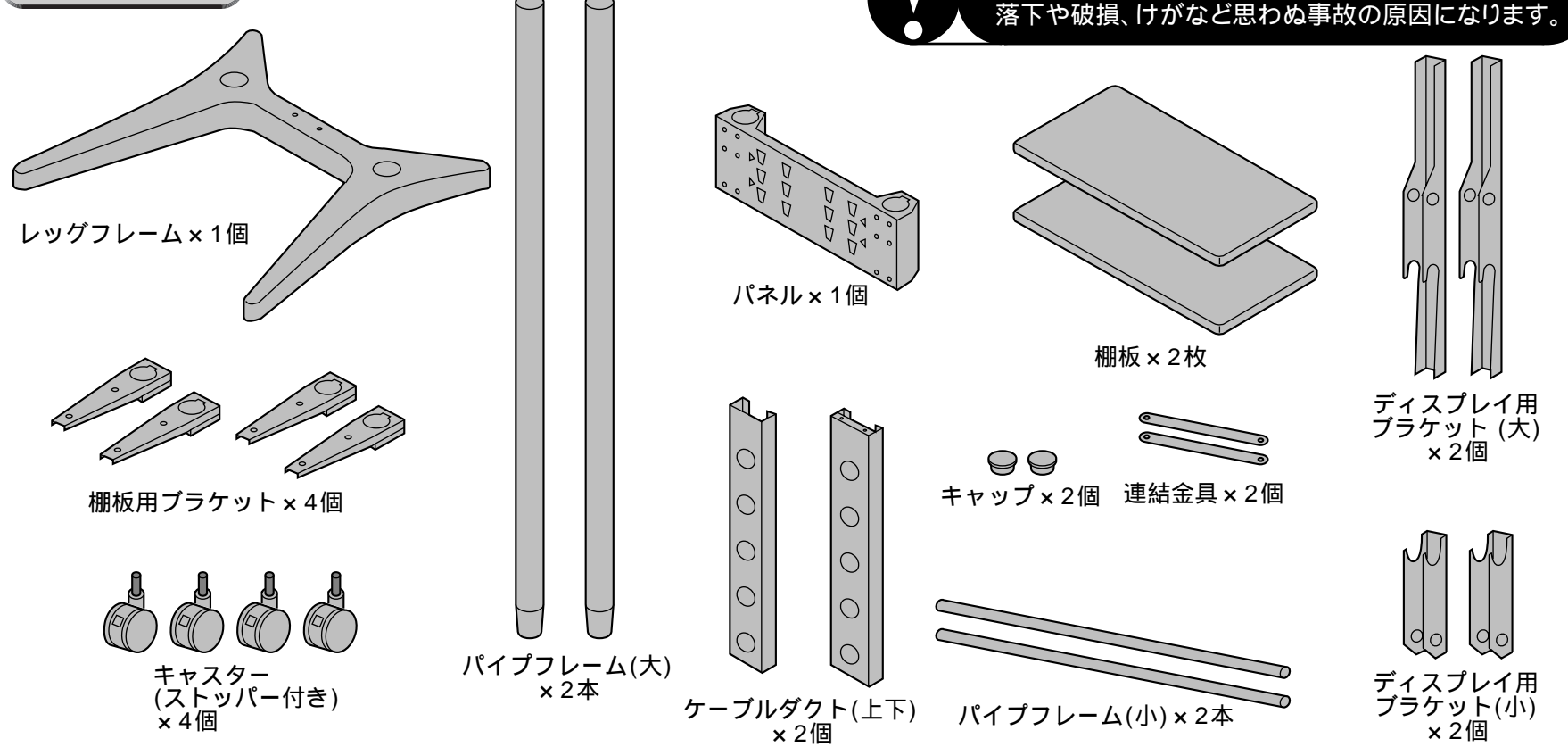
用意していただくもの……プラスドライバー、
手袋(組立て時のケガ等を防ぐために必ず着用してください。)

完成図



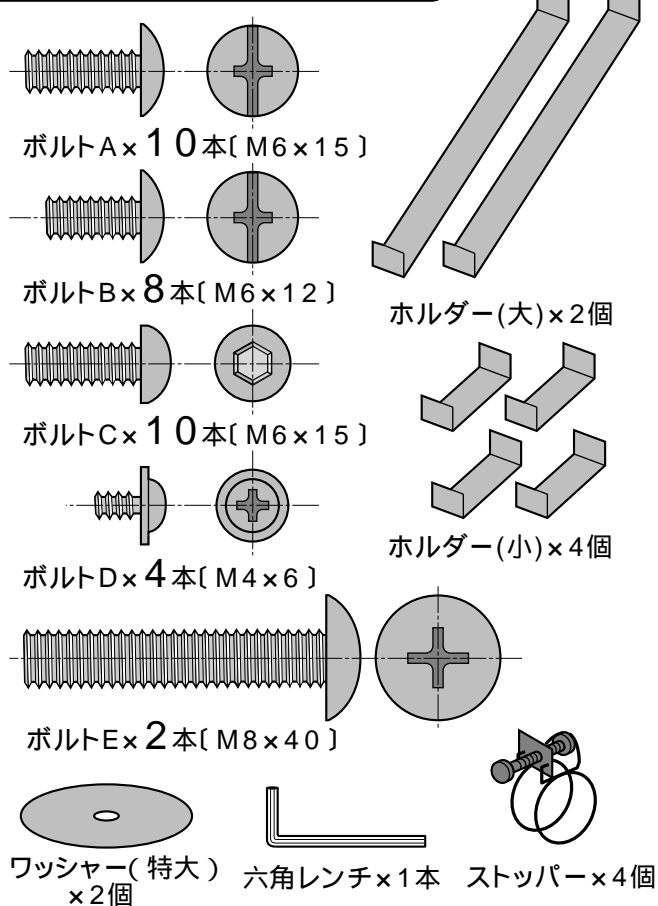
50型以下で重量58kg以下の
フラットディスプレイ専用です。

組立て部品

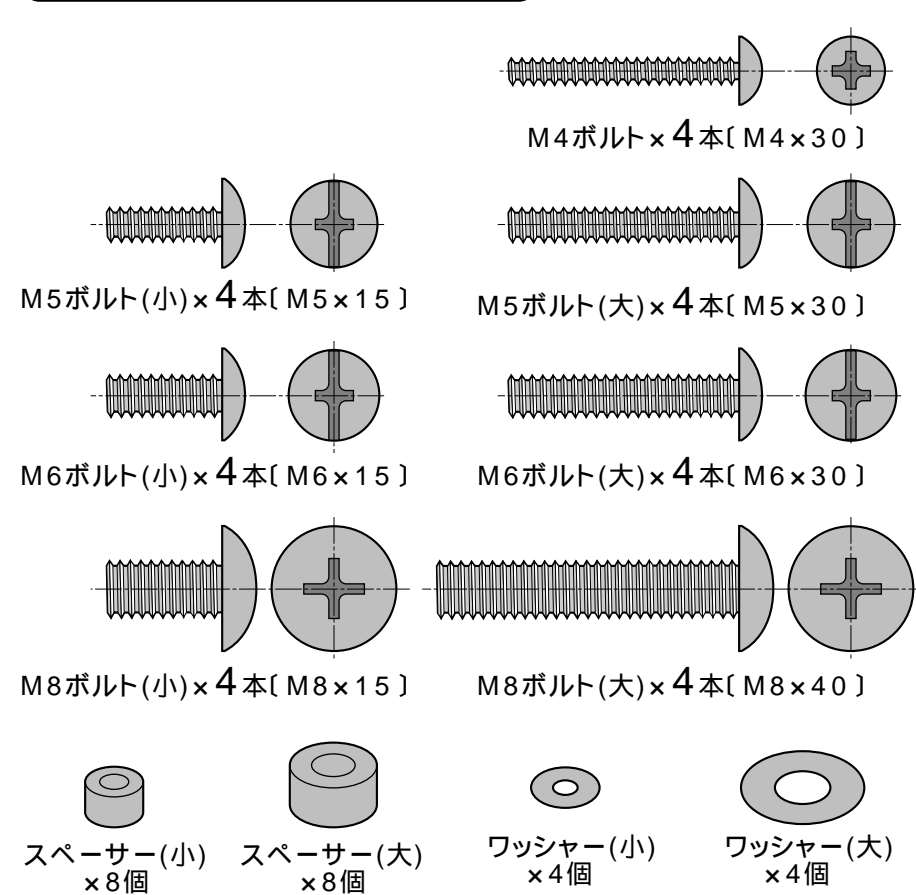


! 組立て作業は必ず大人二人以上で行ってください。
落下や破損、けがなど思わぬ事故の原因になります。

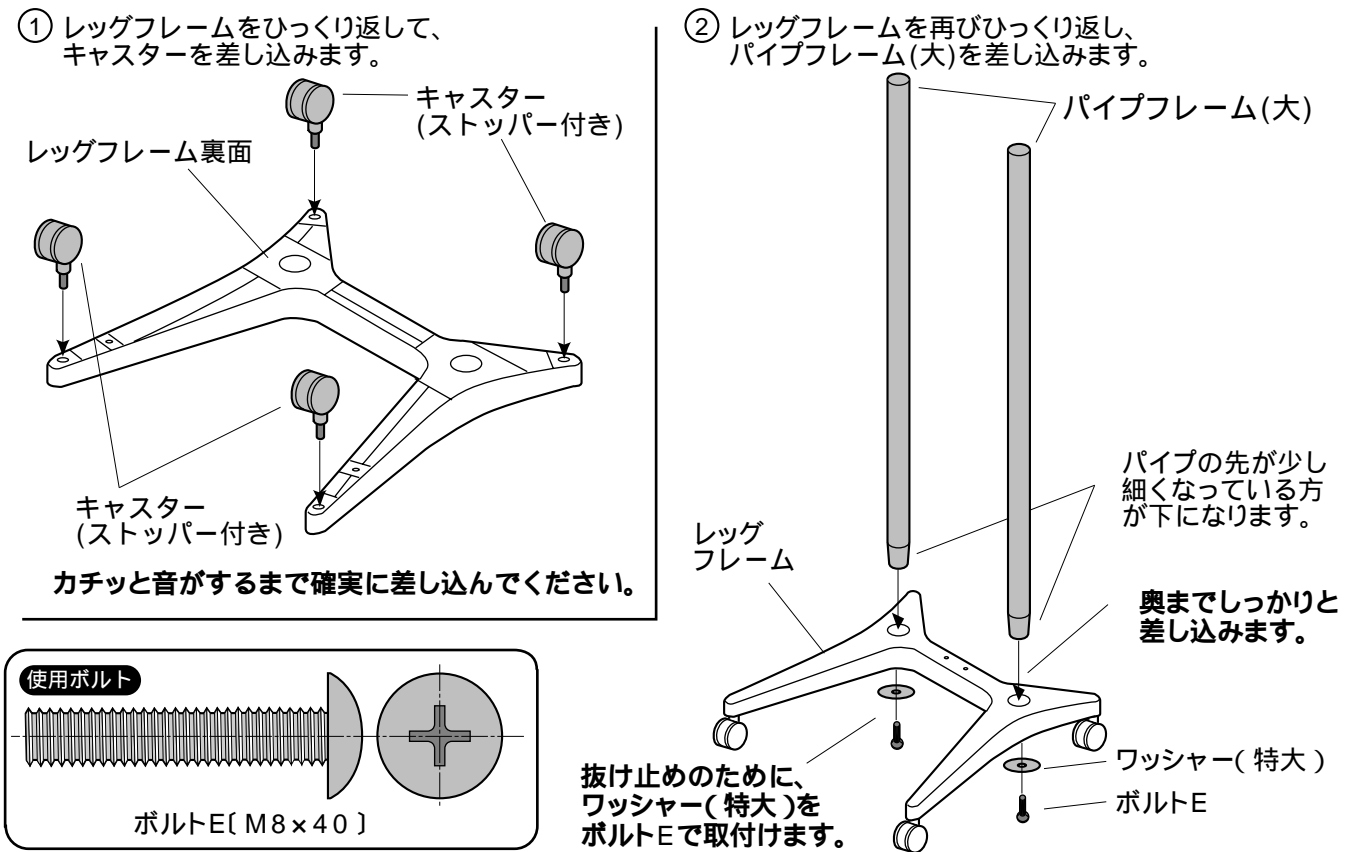
使用ボルト・小部品(スタンド組立て用)



使用ボルト・小部品(ディスプレイ取付け用)

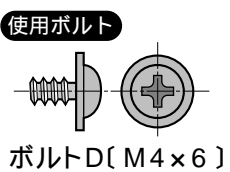
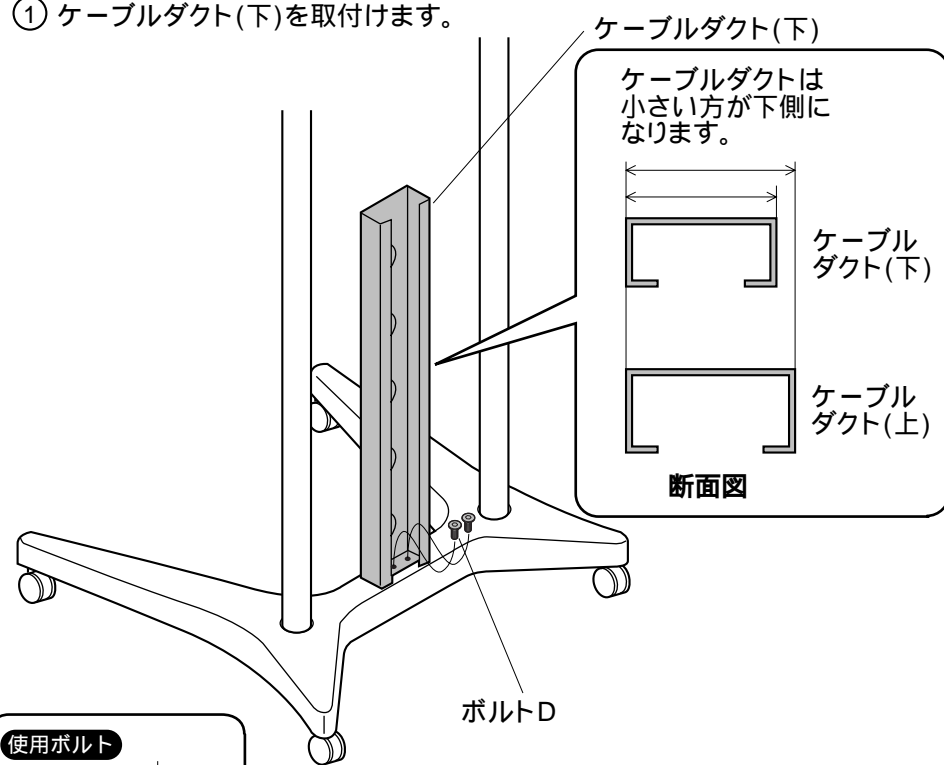


1 レッグフレームにキャスターとパイプフレーム(大)を取付けます。

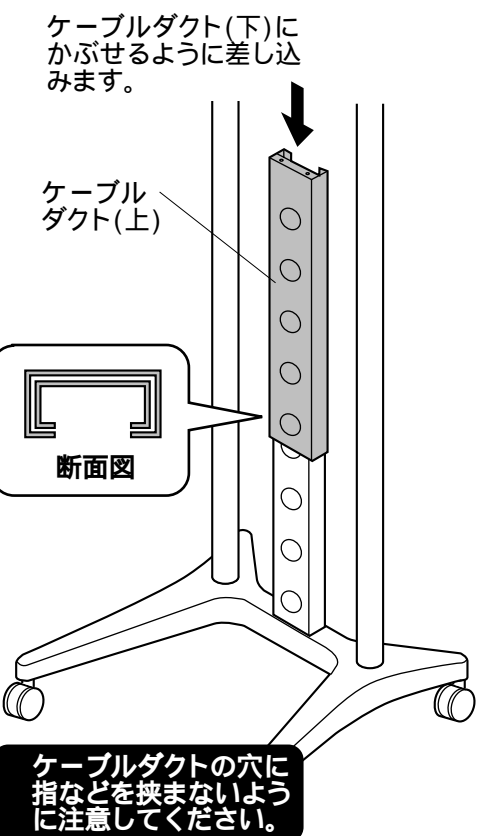


2 ケーブルダクトを取付けます。

① ケーブルダクト(下)を取付けます。

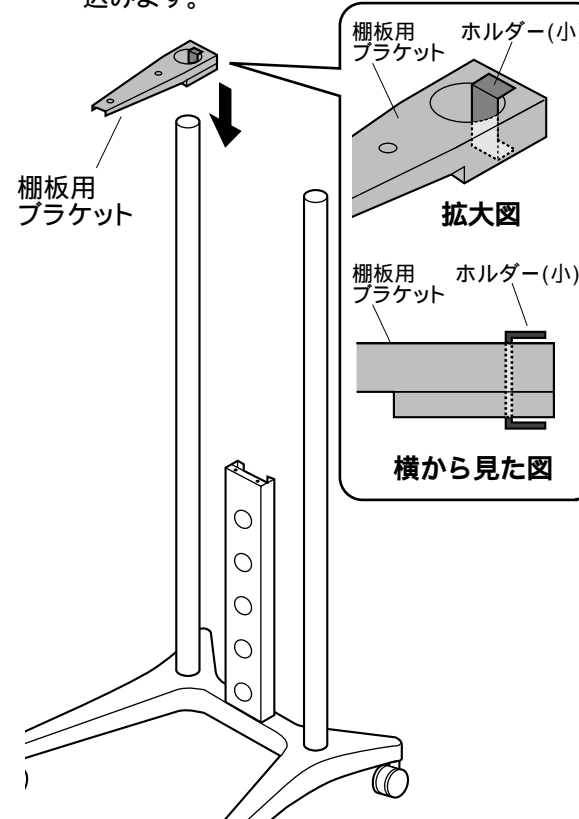


② ケーブルダクト(上)を差し込みます。

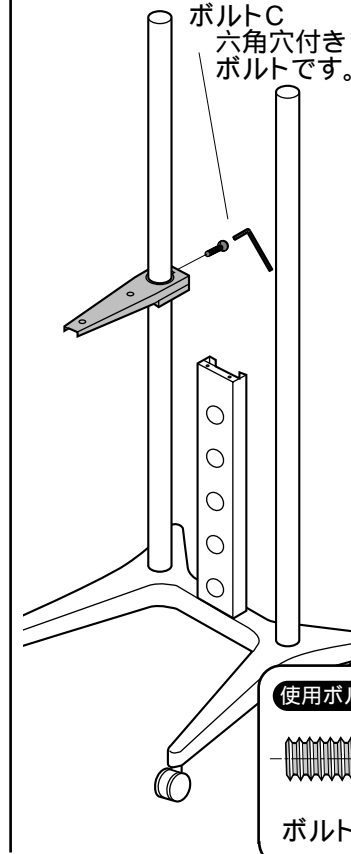


3 棚板用ブラケットを取付けます。

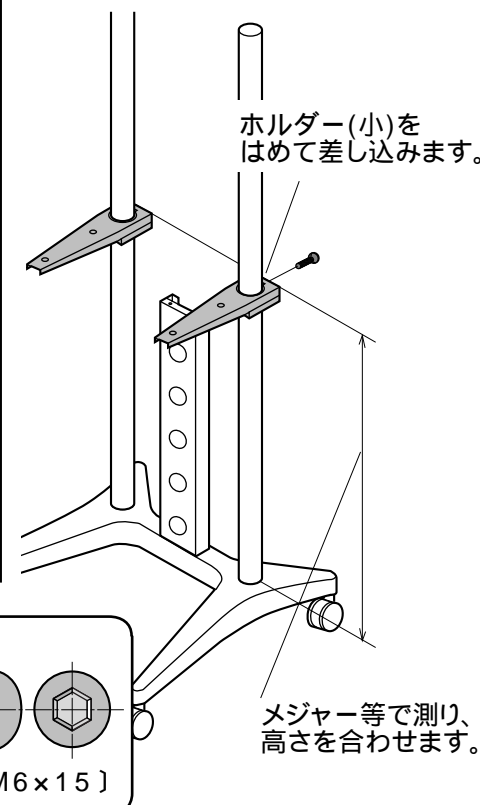
① 棚板用ブラケットにホルダー(小)をはめて、パイプフレーム(大)に差し込みます。



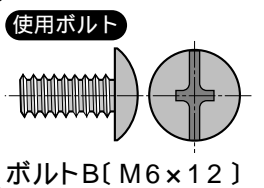
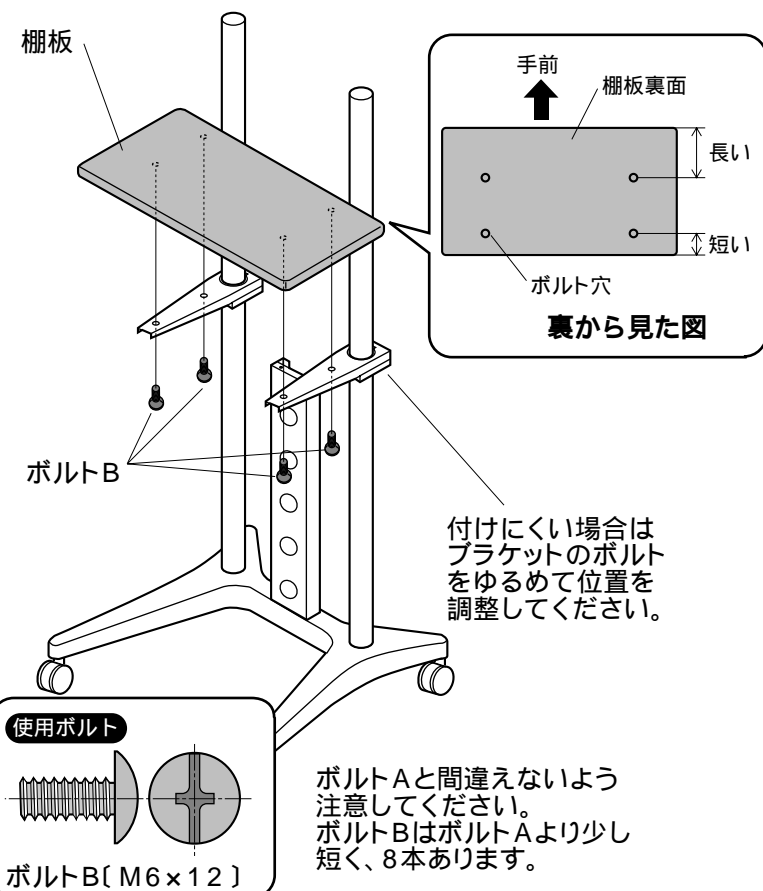
② ボルトCで固定します。



③ 同様にしてもう片方のパイプフレームにもブラケットを取付けます。

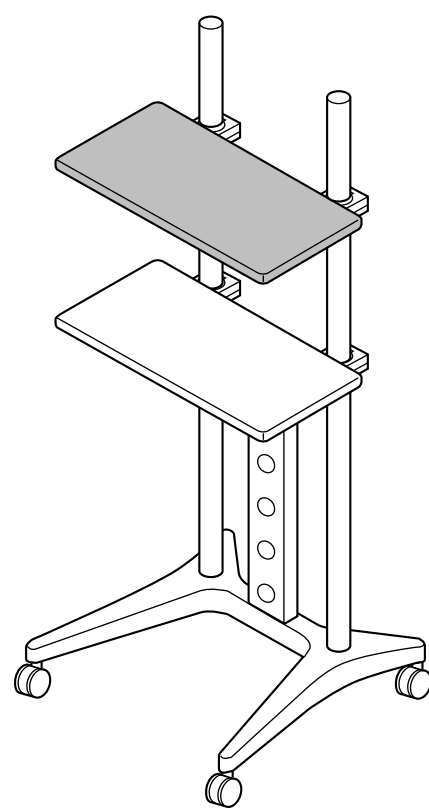


4 棚板を取付けます。

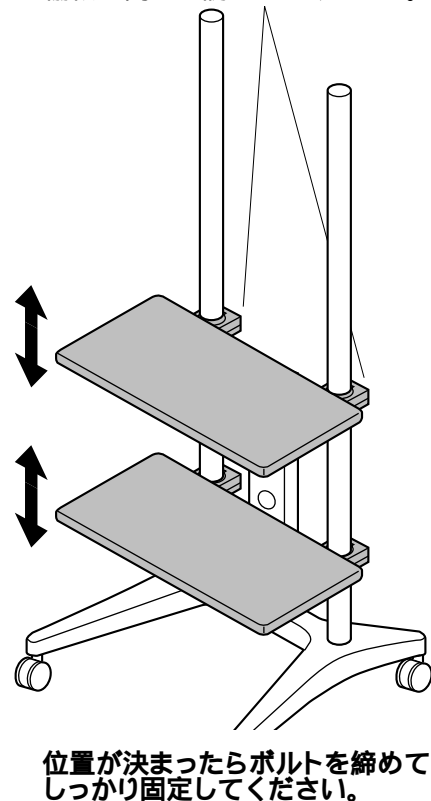


ボルトAと間違えないよう注意してください。ボルトBはボルトAより少し短く、8本あります。

③ の作業を繰り返してから、もう一つの棚板を取付けます。

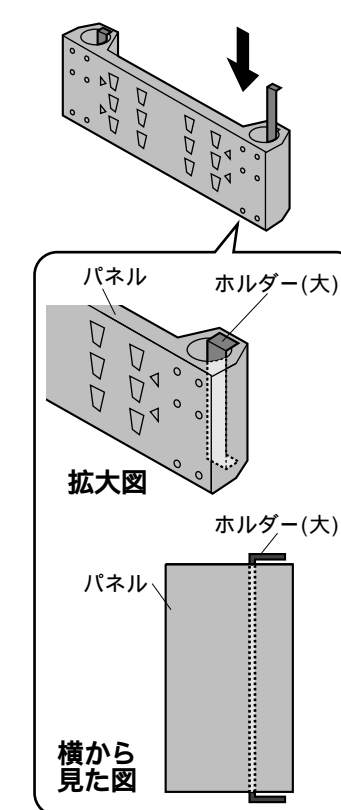


ブラケットのボルトをゆるめて棚板の高さを調整してください。

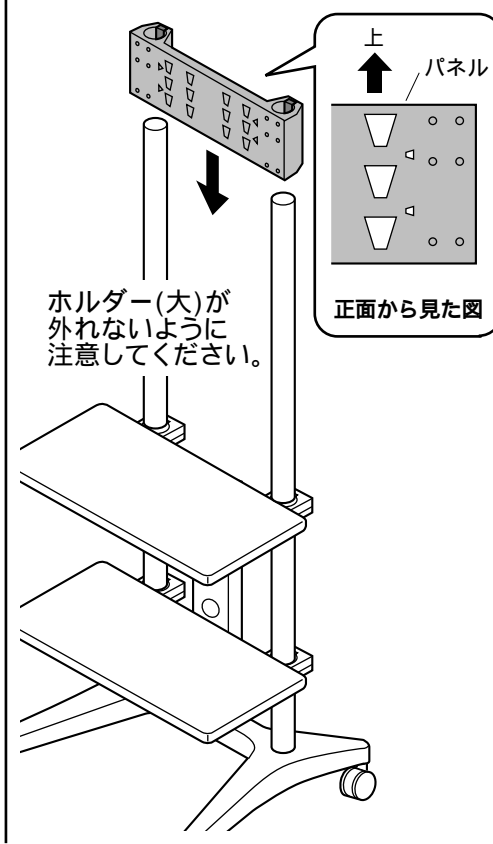


5 パネルを取付けます。

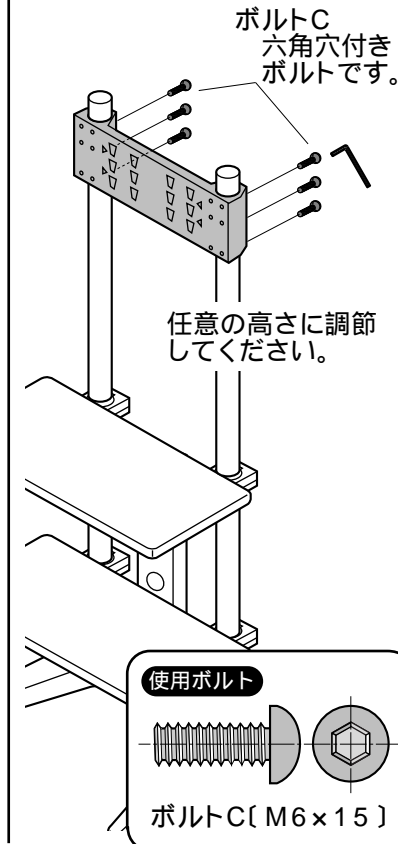
① 棚板用ブラケットにホルダー(大)をはめます。



② パイプフレーム(大)に差し込みます。

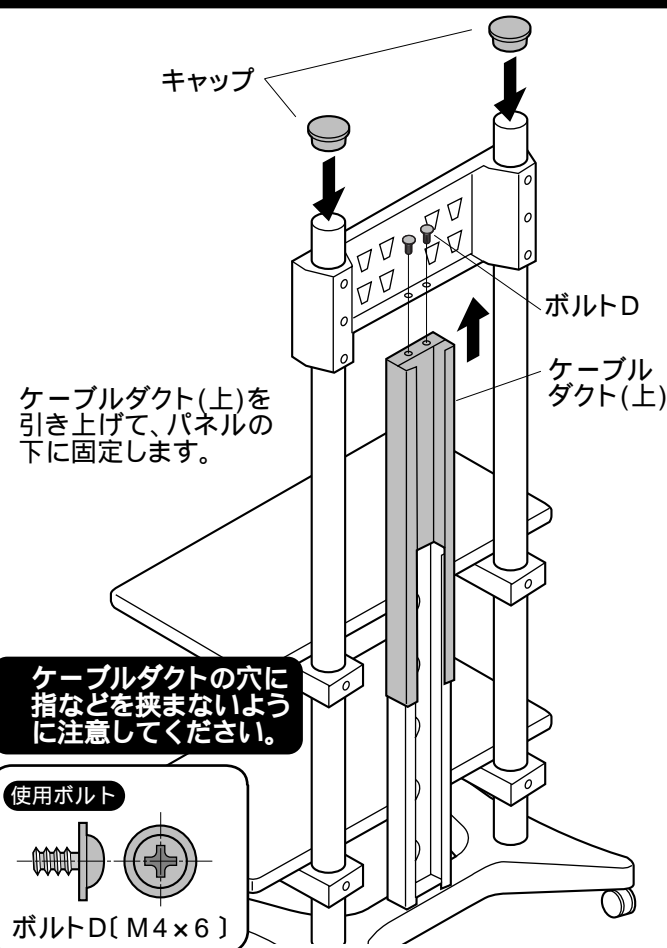


③ ボルトCで固定します。



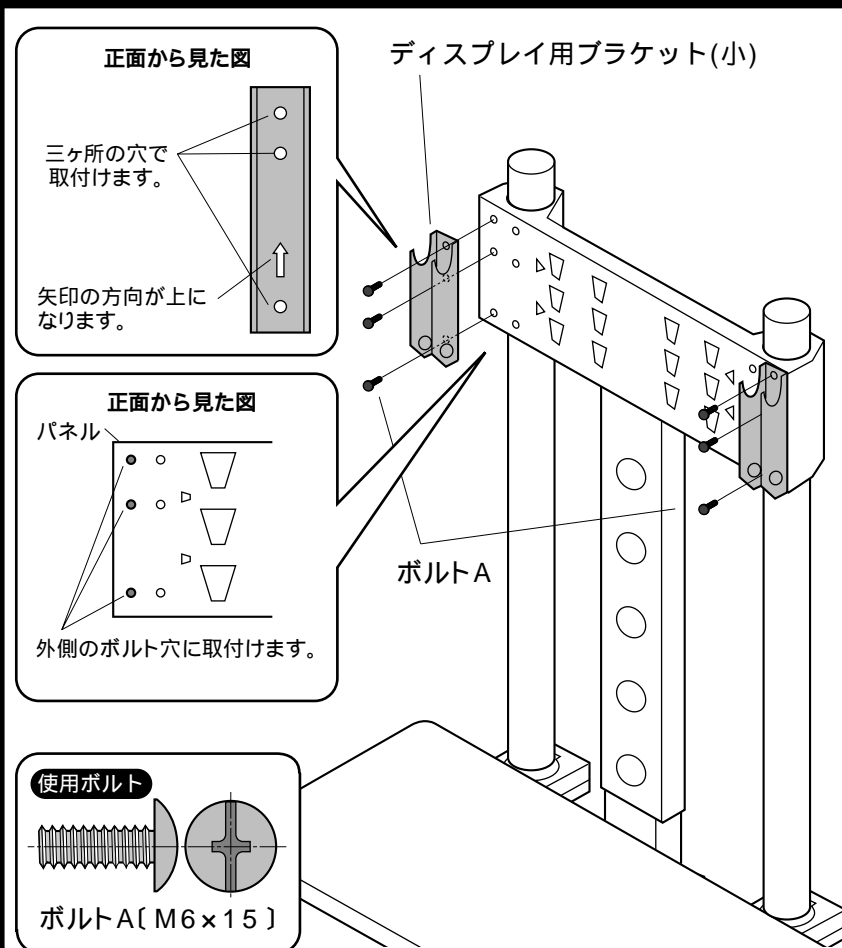
6

ケーブルダクト(上)を固定し、キャップを取付けます。



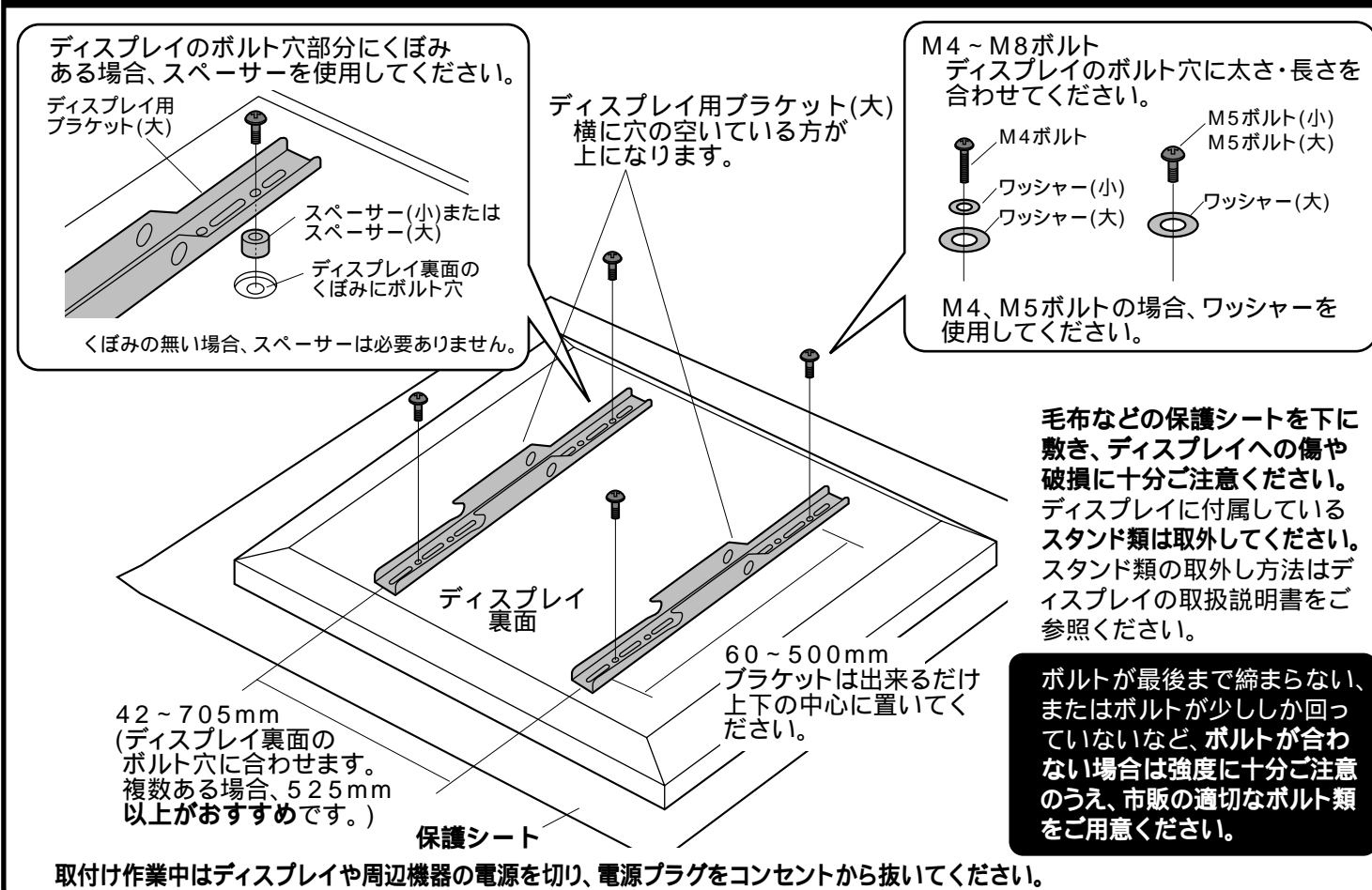
7

ディスプレイ用ブラケット(小)をパネルに取付けます。



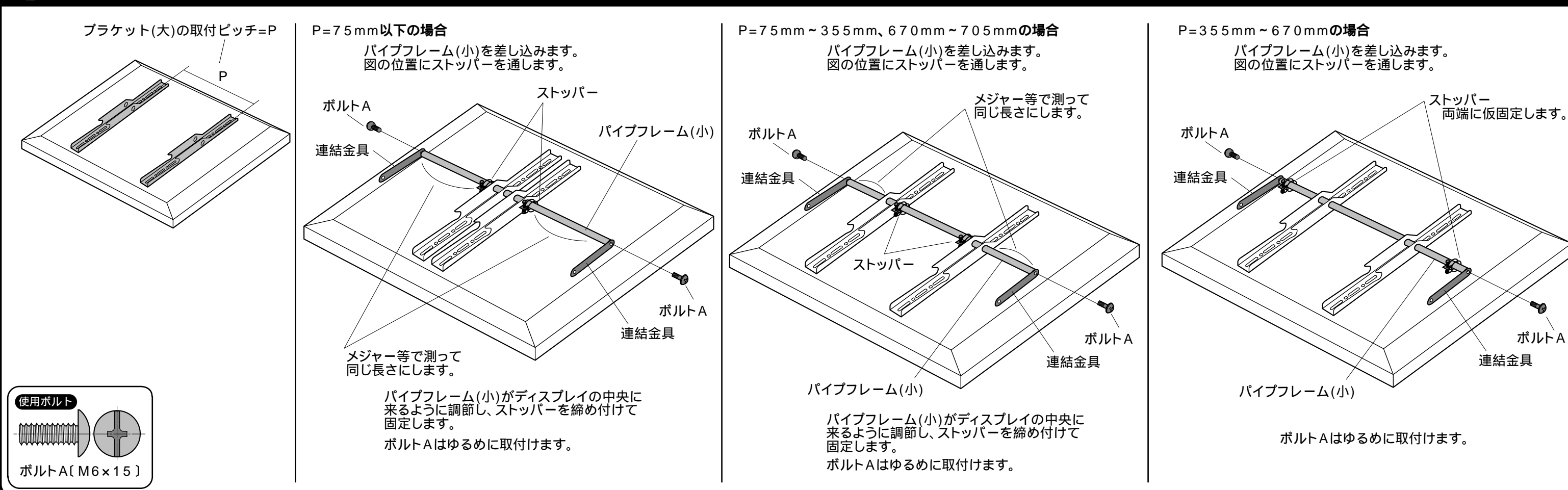
8

ディスプレイ用ブラケット(大)をディスプレイ裏面に取付けます。

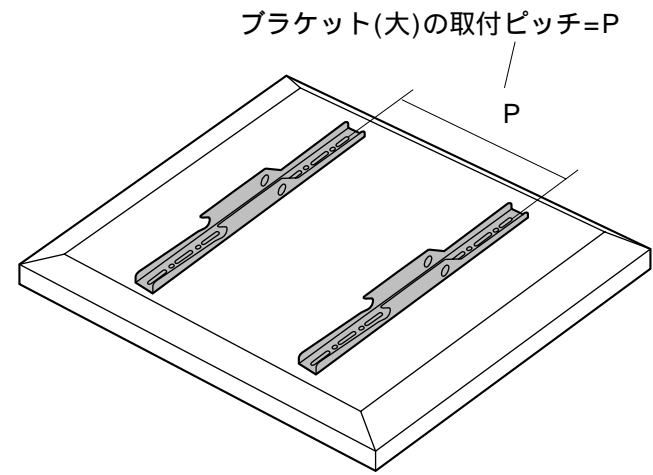


9

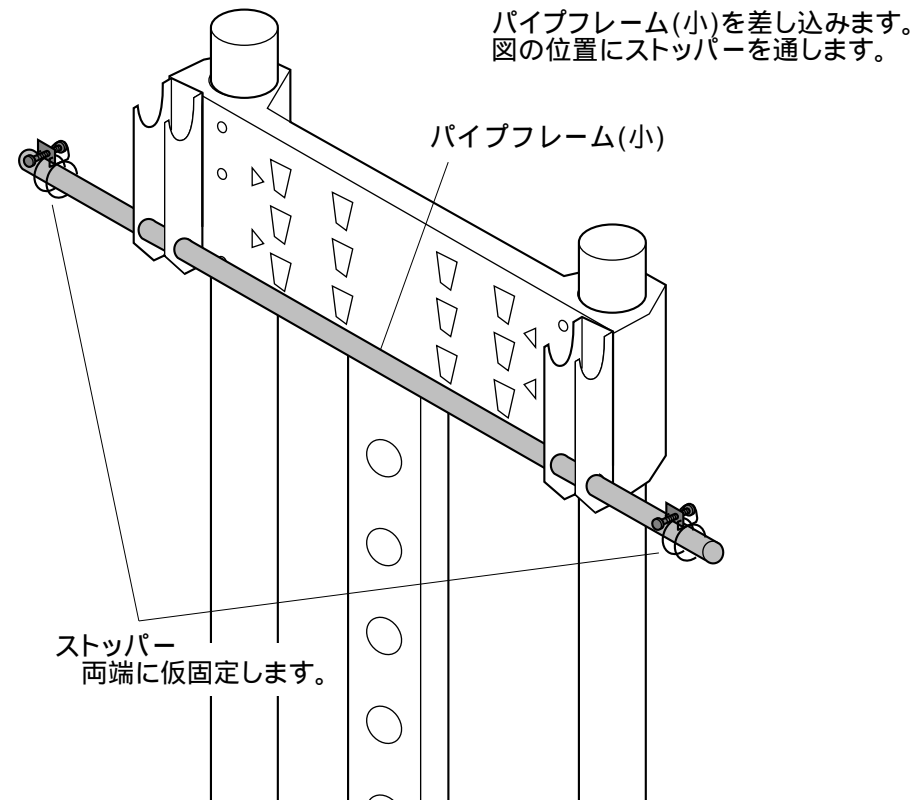
パイプフレーム(小)と連結金具を取付けます。



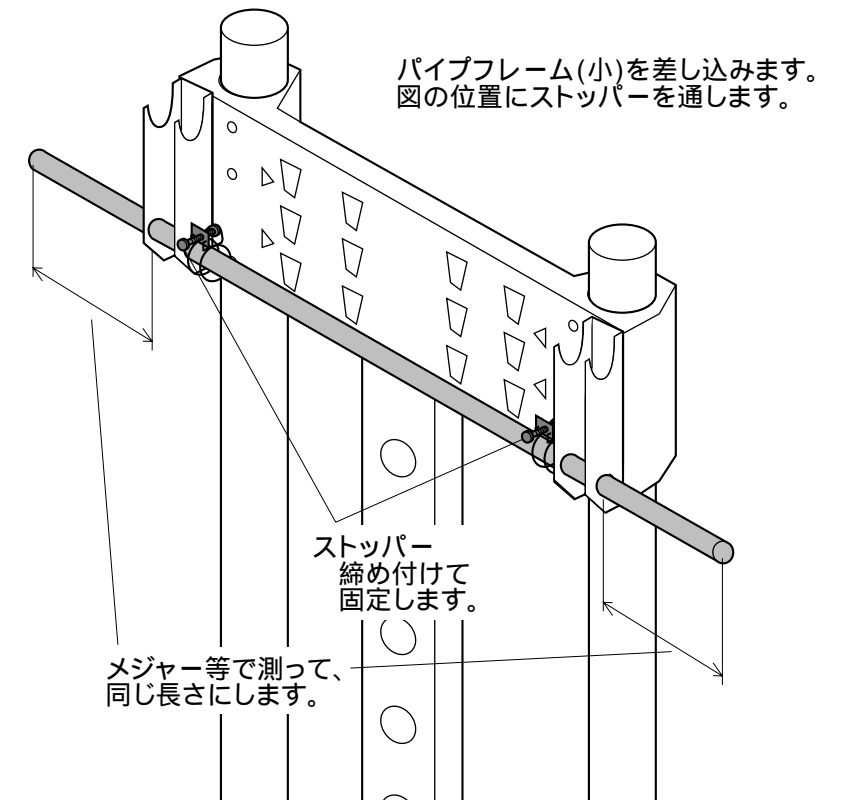
パイプフレーム(小)をパネルに取付けます。



P=42mm ~ 525mmの場合



P=525mm ~ 705mmの場合

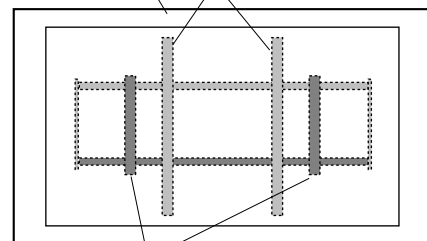


ディスプレイを取付けます。

ディスプレイ取付けの前に取付け位置をご確認ください。

P=42mm ~ 355mmの場合

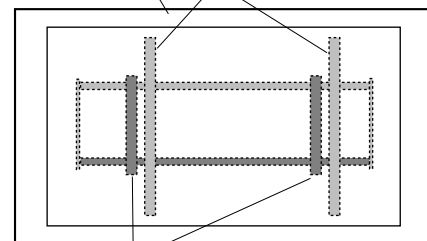
ブラケット(大)が(小)の内側になります。
ディスプレイ ブラケット(大)



ブラケット(小)
取付け後・正面から見た図

P=355mm ~ 525mmの場合

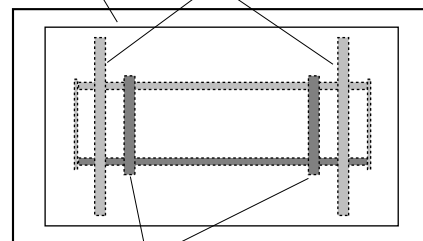
ブラケットが当たらないよう
左右どちらかにずらします。
ディスプレイ ブラケット(大)



ブラケット(小)
取付け後・正面から見た図

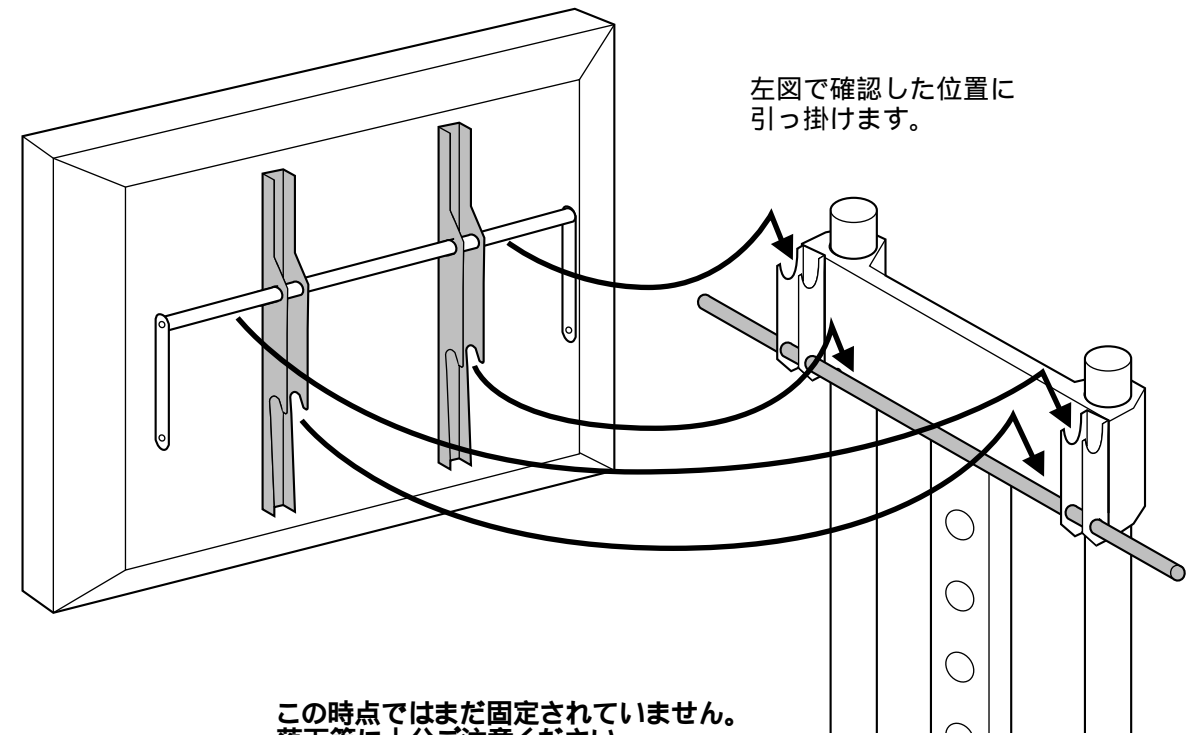
P=525mm ~ 670mmの場合

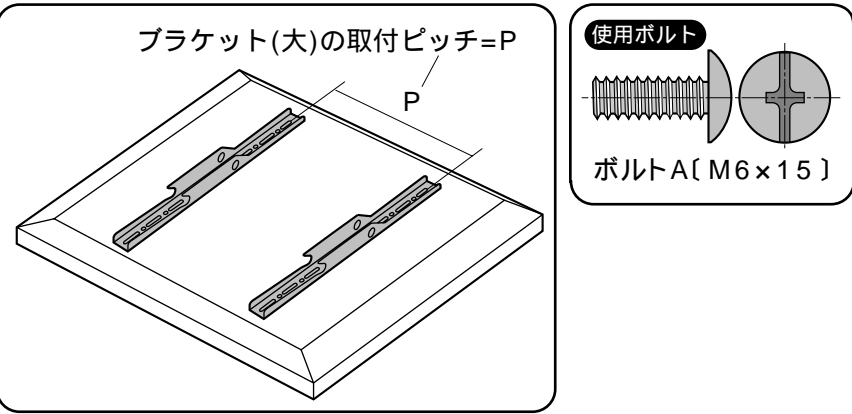
ブラケット(大)が(小)の外側になります。
ディスプレイ ブラケット(大)



ブラケット(小)
取付け後・正面から見た図

作業は必ず大人二人以上で行い、ディスプレイへの傷や破損に十分ご注意ください。
部品やディスプレイに手や指などを挟まないようご注意ください。





P=42mm ~ 355mmの場合

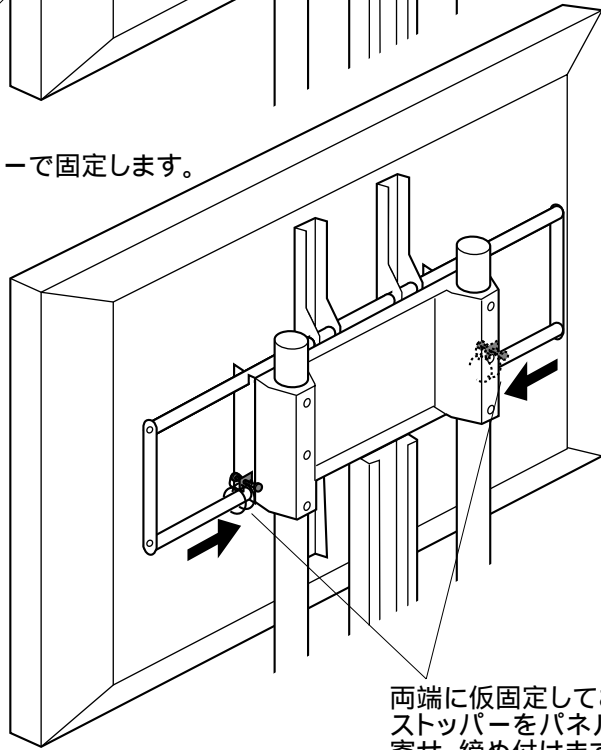
①パイプフレーム(小)を連結金具で繋ぎます。

ゆるめに取付けておいた上側のボルトも締め込みます。

ボルトA

ボルトA

②ストッパーで固定します。



両端に仮固定しておいたストッパーをパネルまで寄せ、締め付けます。

P=355 ~ 525mmの場合

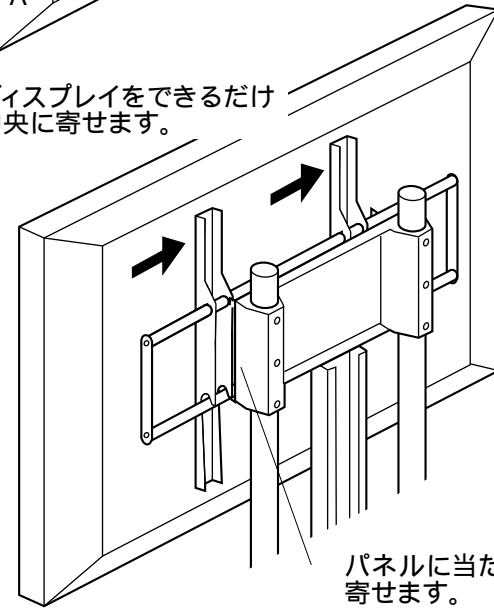
①パイプフレーム(小)を連結金具で繋ぎます。

ゆるめに取付けておいた上側のボルトも締め込みます。

ボルトA

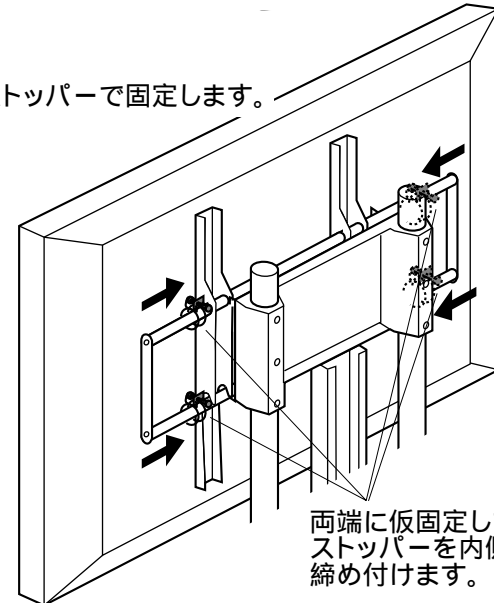
ボルトA

②ディスプレイをできるだけ中央に寄せます。



パネルに当たるまで寄せます。

③ストッパーで固定します。



両端に仮固定しておいたストッパーを内側に寄せ、締め付けます。

P=525 ~ 670mmの場合

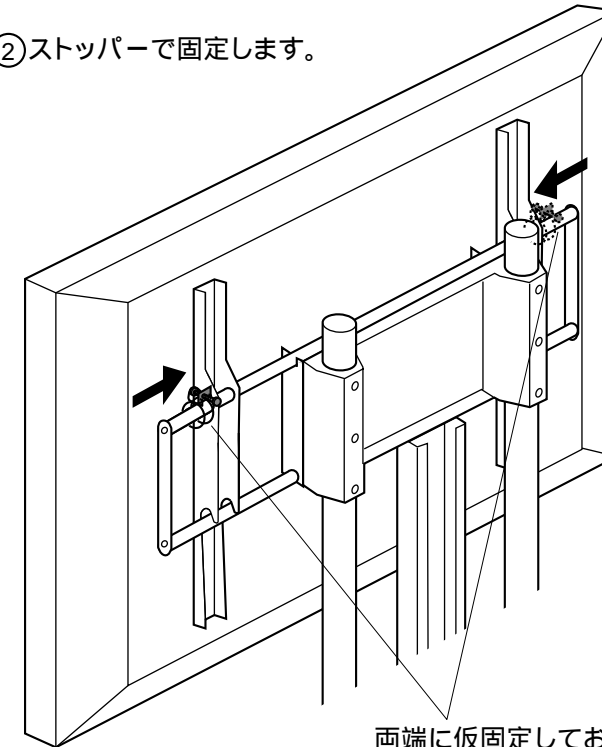
①パイプフレーム(小)を連結金具で繋ぎます。

ゆるめに取付けておいた上側のボルトも締め込みます。

ボルトA

ボルトA

②ストッパーで固定します。



両端に仮固定しておいたストッパーをブラケットまで寄せ、締め付けます。

P=670 ~ 705mmの場合

パイプフレーム(小)を連結金具で繋ぎます。

ゆるめに取付けておいた上側のボルトも締め込みます。

ボルトA

ボルトA

取付け後のご使用について

警告 下記の内容を無視して誤った使い方をすると、人が死亡または重傷を負う可能性がある内容を示しています。

- ・ボルト類がゆるんだ状態で使用しないでください。
- ・ぶら下がったり、コードを引っ張るなど、荷重をかけないでください。
- ・異常が発生した時は電源プラグを抜き、人が近寄れないよう処置をしてください。
- ・お子様に触れさせないように十分ご注意ください。

落下や破損、感電、けがなど思わぬ事故の原因になります。

サンワサプライ株式会社

岡山サブライセンター / 〒700-0825 岡山県岡山市北区田町1-10-1
 TEL.086-223-3311 FAX.086-223-5123
 東京サブライセンター / 〒140-8566 東京都品川区南大井6-5-8
 TEL.03-5763-0011 FAX.03-5763-0033

http://www.sanwa.co.jp/