

この度は、弊社製品をお買求めいただきましてありがとうございました。
本製品は組立式になっておりますので、下記の要領で組立ててください。
パッキングケースの中には、下記の部品が入っています。

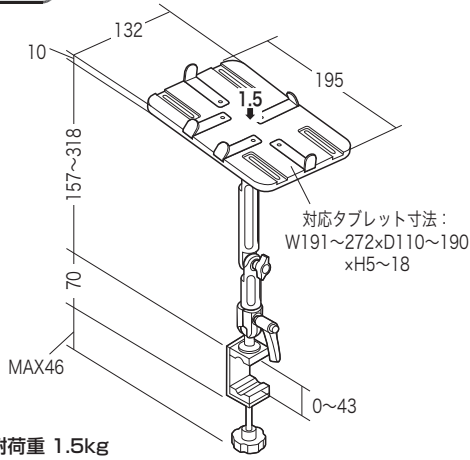
**組立説明書は組立て後も
大切に保管してください。**

この製品を第三者に貸し出すときは、この説明書も共に
貸し出し、よく読んでから使用するようご指導ください。

★用意していただくもの……

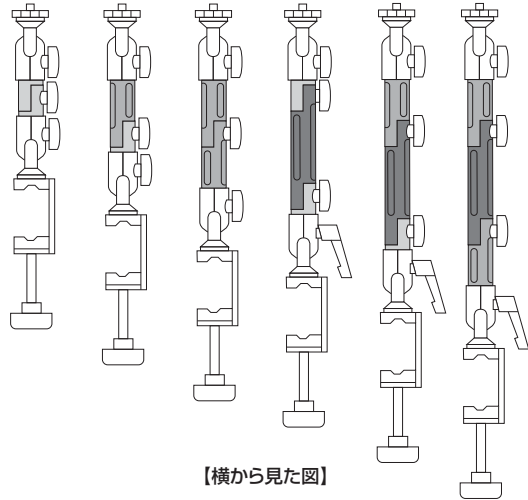
手袋(組立て時のケガ等を防ぐために必ず着用してください)

完成図



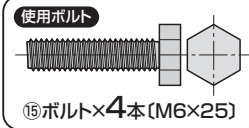
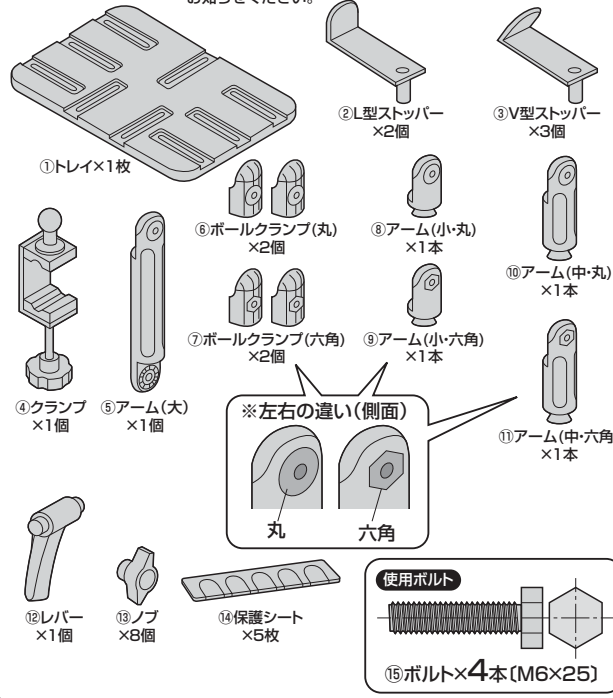
※アームは6段階の長さに設定可能です。

アーム(小) +	アーム(中) +	アーム(中) +	アーム(小) +	アーム(中) +	アーム(中) +
アーム(小)	アーム(小)	アーム(中)	アーム(大)	アーム(大)	アーム(大)
			アーム(小)	アーム(小)	アーム(中)



組立て部品

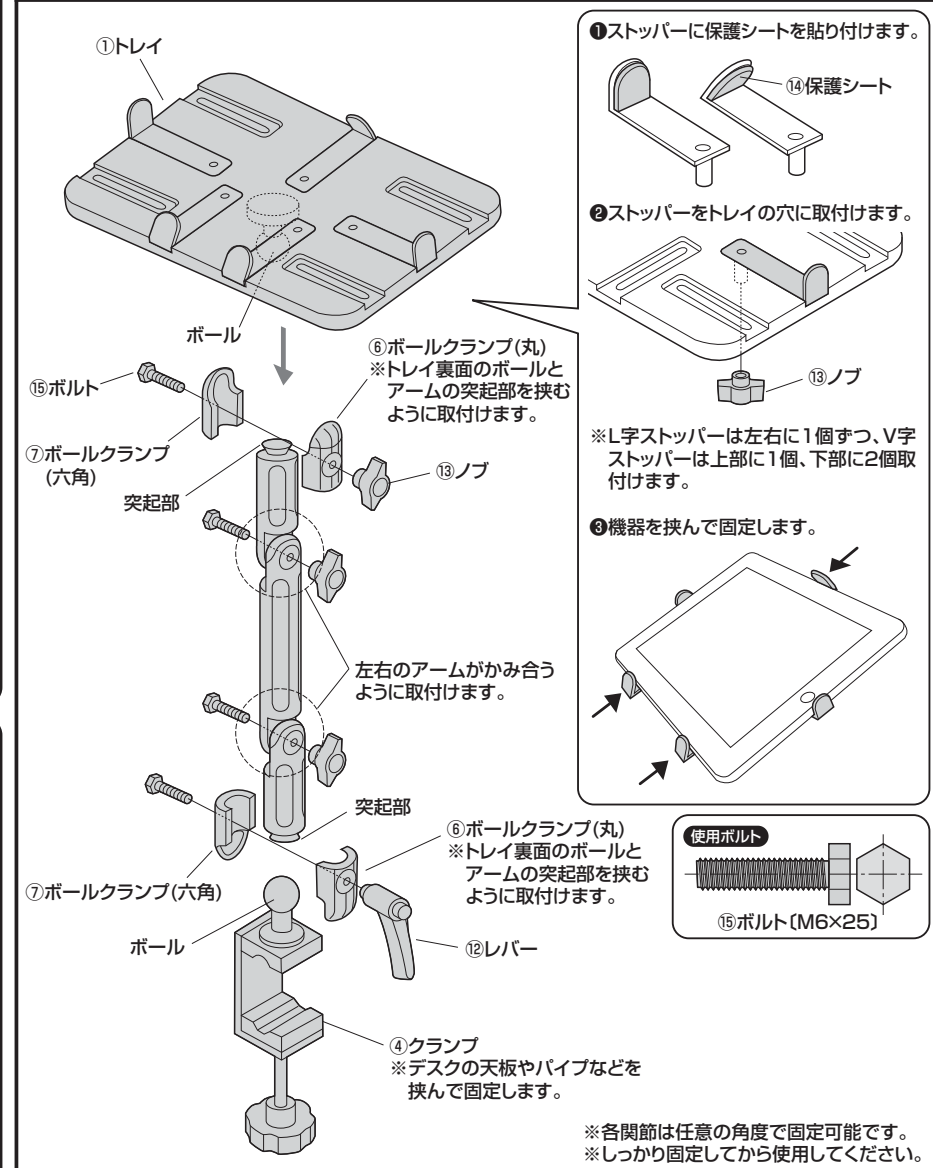
※部品の欠品や破損があった場合は、品番 (CR-LATAB14など) と下記の部品番号 (①~⑮) と部品名 (保護シートなど) をお知らせください。



△ 使用上のご注意

- 自動車内や自転車などには取付けしないでください。
- 耐荷重(1.5kg)以上の物を本製品に取り付けしないでください。
- ぐらつきがある状態で使用しないでください。また、アームが不安定な角度で使用しないでください。
- 本製品に腰掛けたり、足を掛けたり、もたれたり、乗ったりしないでください。
- 用途以外で使用しないでください。
- ボルトやネジを定期的に締め直してください。ボルトやネジがゆるんだ状態では使用しないでください。
- 可動部に手足などを挟まないように注意してください。
- 各調整ボルト、ネジ、ビスなどを含むパーツ類が1つでも紛失、破損、消耗した場合は、純正部品による修理が完了するまで使用しないでください。
- 本製品を分解・修理・加工・改造はしないでください。
- 本製品を水中や水のかかる場所、高温・多湿となる場所、ほこりや油煙などの多い場所で使用・保管しないでください。
- 本製品に強い振動や衝撃、無理な力を与えないでください。また、濡れた手で触らないでください。
- お子様には本製品や付属品を触れさせないでください。
- 本製品のお手入れをする場合には、ベンジンやシンナーなどの揮発性有機溶剤が含まれているものは使用しないでください。
- デザイン及び仕様については改良のため予告なしに変更することがございます。
- 本製品の故障、またはその使用によって生じた直接、間接の損害については弊社はその責を負わないものとします。あらかじめご了承ください。

組立方法



※各関節は任意の角度で固定可能です。
※しっかり固定してから使用してください。

製品に関するお問い合わせ
製品の品質管理には細心の注意をはらっていますが、万一、不都合な点や製品に関するお問い合わせなどございましたら、お買求めの販売店又は右記までお気軽にご相談下さい。

サンワサプライ株式会社
岡山サブライセンター / 〒700-0825 岡山県岡山市北区田町1-10-1
TEL.086-223-3311 FAX.086-223-5123
東京サブライセンター / 〒140-8566 東京都品川区南大井6-5-8
TEL.03-5763-0011 FAX.03-5763-0033
<https://www.sanwa.co.jp/>