

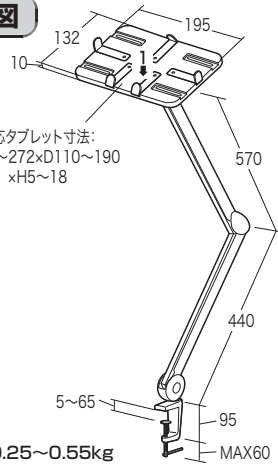
この度は、弊社製品をお買求めいただきましてありがとうございました。
本製品は組立式になっておりますので、下記の内容で組立ててください。
パッキングケースの中には、下記の部品が入っています。

**組立説明書は組立て後も
大切に保管してください。**

この製品を第三者に貸し出すときは、この説明書も共に貸し出し、よく読んでから使用するようご指導ください。

★用意していただくもの……
手袋(組立て時のケガ等を防ぐために必ず着用してください)

完成図

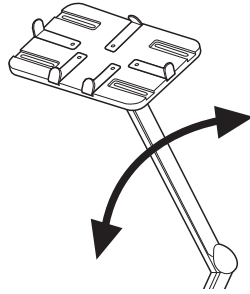


対応タブレット寸法:
W191~272xD110~190
xH5~18

耐荷重 0.25~0.55kg

⚠ 使用上のご注意

**トレイに何も乗せていない状態では、
バネの力によりアームは安定しません。
トレイに機器を設置すると、任意の位置
で固定可能になります。**

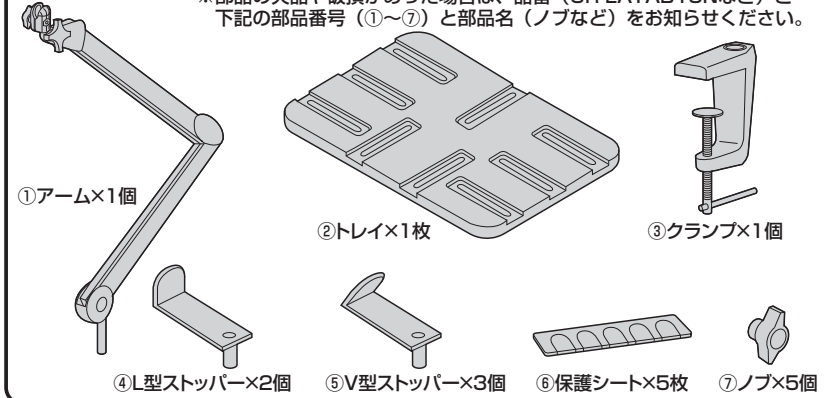


- 自動車内や自転車などには取付けないでください。
- 耐荷重以上の物を本製品に取り付けしないでください。
- ぐらつきがある状態で使用しないでください。また、アームが不安定な角度で使用しないでください。
- 本製品を激しく動かさないでください。また、腰掛けたり、足を掛けたり、もたれたり、乗ったりしないでください。
- 用途以外で使用しないでください。
- ボルトやネジを定期的に締め直してください。ボルトやネジがゆるんだ状態では使用しないでください。
- 可動部に手足などを挟まないように注意してください。
- 各調整ボルト、ネジ、ビスなどを含むパーツ類が1つでも紛失、破損、消耗した場合は、純正部品による修理が完了するまで使用しないでください。
- 本製品を分解・修理・加工・改造はしないでください。
- 本製品を水中や水のかかる場所、高温・多湿となる場所、ほこりや油煙などの多い場所で使用・保管しないでください。
- 本製品に強い振動や衝撃、無理な力を与えないでください。また、濡れた手で触らないでください。
- お子様には本製品や付属品を触れさせないでください。
- 本製品のお手入れをする場合には、ベンジンやシンナーなどの揮発性有機溶剤が含まれているものは使用しないでください。
- デザイン及び仕様については改良のため予告なしに変更することがございます。
- 本製品の故障、またはその使用によって生じた直接、間接の損害については弊社はその責を負わないものとします。あらかじめご了承ください。

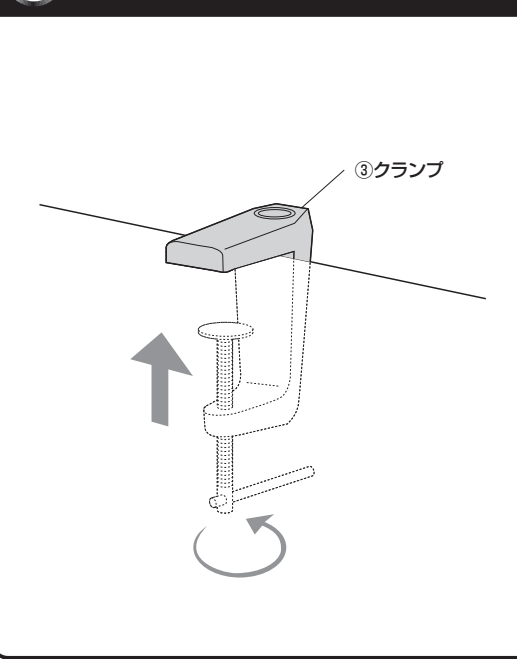
組立て部品

**⚠ 開封時、アームがバネの作用で勢いよく開きます。
周囲の物や身体に当たらないよう充分ご注意ください。**

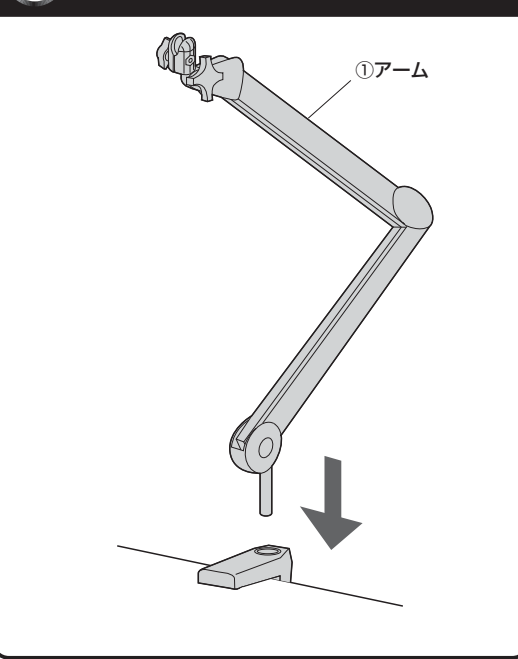
※部品の欠品や破損があった場合は、品番(CR-LATAB13Nなど)と下記の部品番号(①~⑦)と部品名(ノブなど)をお知らせください。



1 クランプをデスクの天板に取付けます。



2 アームをクランプに差し込みます。



3 トレイを取付けて完成です。

