

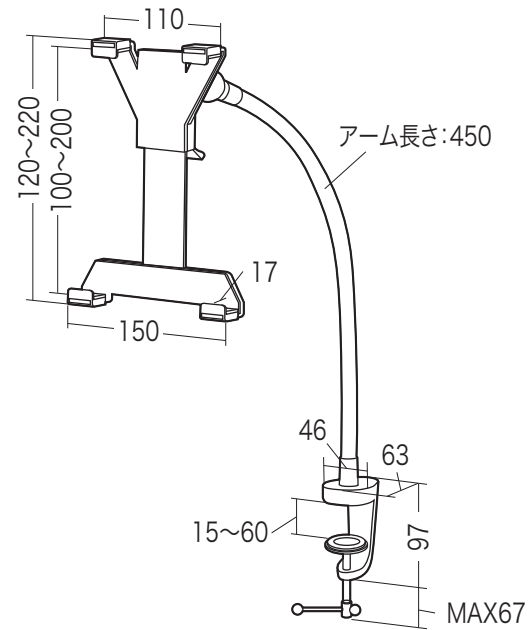
この度は、弊社製品をお買求めいただきましてありがとうございました。
本製品は組立式になっておりますので、下記の要領で組立ててください。
パッキングケースの中には、下記の部品が入っています。

**組立説明書は組立て後も
大切に保管してください。**

この製品を第三者に貸し出すときは、この説明書も共に
貸し出し、よく読んでから使用するようご指導ください。

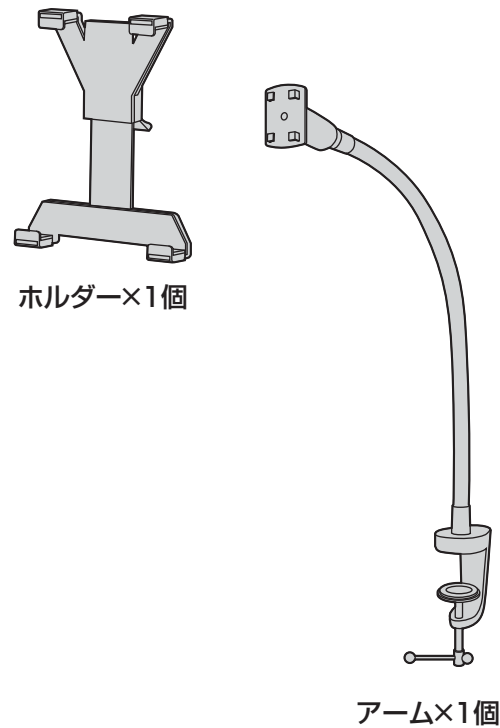
★用意していただくもの……
手袋(組立て時のケガ等を防ぐために必ず着用してください)

完成図



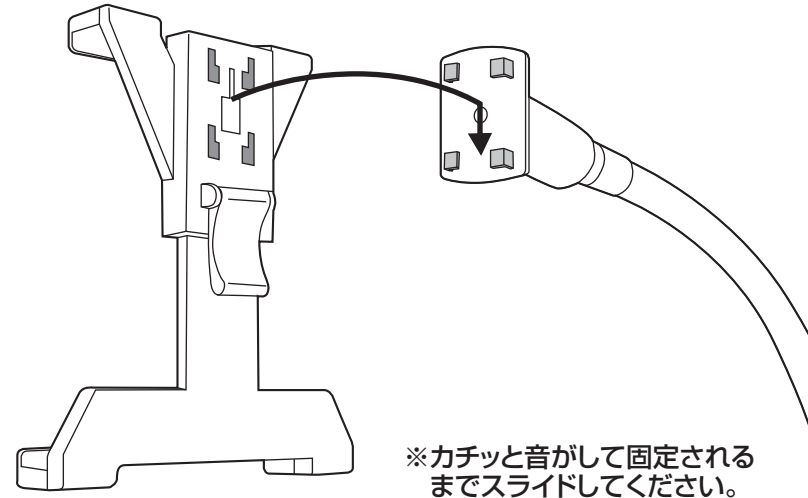
総耐荷重 1.5kg

組立て部品



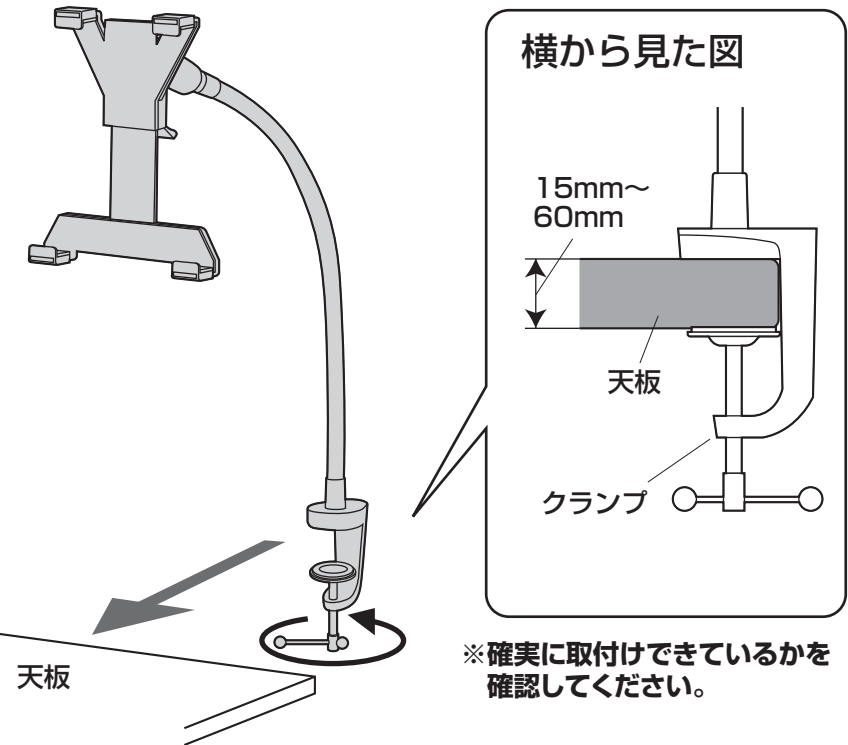
1 アーム先端にホルダーを取付けます。

※ホルダー背面の穴を差し込み、下にスライドします。



※カチッと音がして固定される
までスライドしてください。

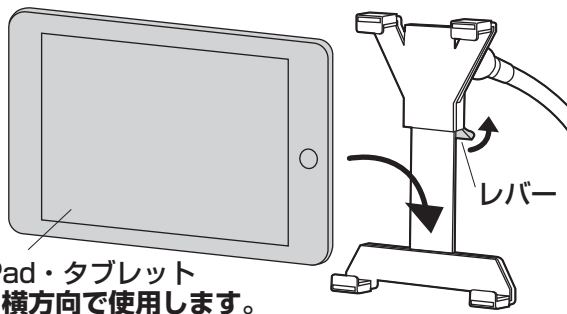
2 天板に支柱を取付けます。
※取付け可能な天板の厚さは15mm~60mmです。



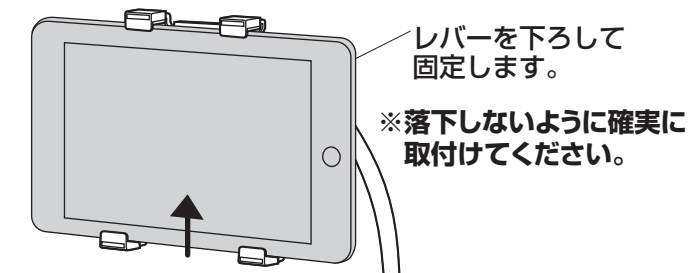
※確実に取付けできているかを
確認してください。

4 iPad・タブレットを取付けて完成です。

①ホルダー背面のレバーを上げてiPad・タブレットを乗せます。

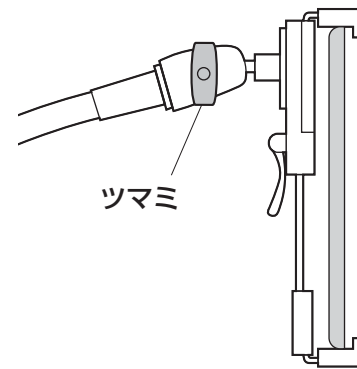


②ホルダーの上下で挟むように持ち上げ、
レバーを下ろして固定します。



横から見た図

※アーム先端のツマミをゆるめると
角度調節が可能です。
※落下する恐れがありますのでiPad・
タブレットを縦方向で使用しないで
ください。

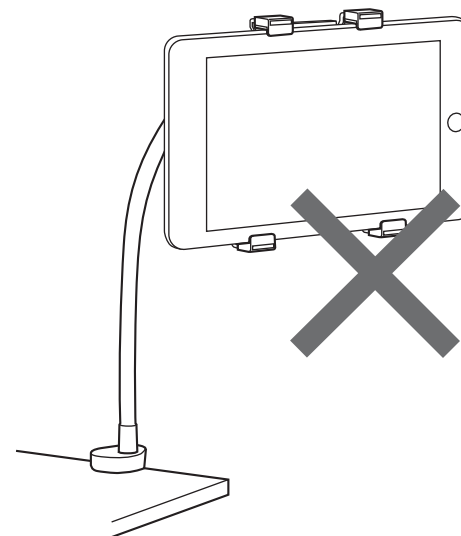


※角度調整後、確実に締め付けてください。

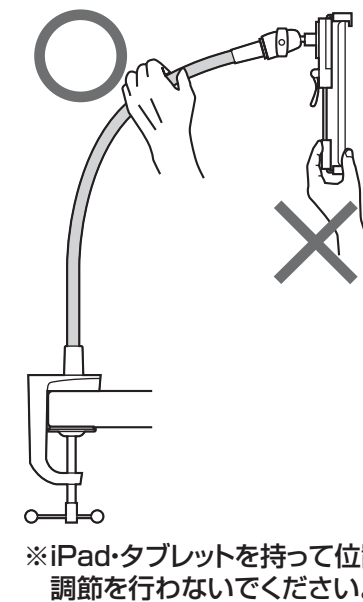
▲ 使用上の注意

※iPad・タブレットの落下や、天板が割れる恐れがあります。

天板の外にiPad・タブレットが出る状態
での使用はさけてください。



位置調節は必ずアーム部を
持って動かしてください。



※iPad・タブレットを持って位置
調節を行わないでください。

その他…

- 耐荷重以上の物は取付けないでください。
- アーム部に物を置かないでください。
- アームを取付けた机を移動させないでください。
- 可動部に手足などを挟まないように注意してください。
- 必ず屋内の平坦で安定した場所で使用してください。
- 用途以外で使用しないでください。
- 部品が外れたままで使用しないでください。
- ボルト・ネジ類がゆるんだまま使用しないでください。
- 本製品を分解・修理・加工・改造はしないでください。
- 本製品に強い振動や衝撃、無理な力を与えないでください。
- 本製品を高温・多湿となる場所や、ほこりや静電気、油煙の多い場所で使用・保管しないでください。
- 本製品を水などの液体で濡らさないでください。また、濡れた手で触れないでください。
- お子様には本製品や付属品を触れさせないでください。
- 本製品のお手入れをする場合には、ベンジンやシンナーなどの揮発性有機溶剤が含まれているものは使用しないでください。
- 本製品の故障、またはその使用によって生じた事故や直接、間接の損害については弊社はその責を負わないものとします。あらかじめご了承ください。

製品に関するお問い合わせ
製品の品質管理には細心の注意をはらっていますが、万一、不都合な点や
製品に関するお問い合わせなどございましたら、お買求めの販売店又は
右記までお気軽にご相談下さい。

BD/BB/JMDaCh

サンワサプライ株式会社

岡山サブライセンター / 〒700-0825 岡山県岡山市北区田町1-10-1
TEL.086-223-3311 FAX.086-223-5123
東京サブライセンター / 〒140-8566 東京都品川区南大井6-5-8
TEL.03-5763-0011 FAX.03-5763-0033

<http://www.sanwa.co.jp/>