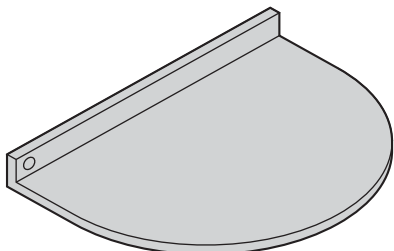


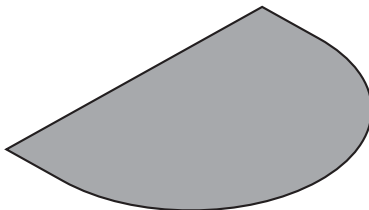
この度は、弊社製品をお買求めいただきましてありがとうございました。
 パッキングケースの中には、下記の部品が入っています。

★用意していただくもの・・・
 手袋 (取付け時のケガ等を防ぐために必ず着用してください)

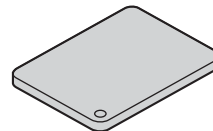
組立て部品



プレート(大)×1枚



滑り止めシート×1枚



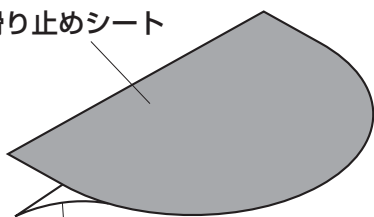
プレート(小)×1枚

材質：プレート/スチール
 滑り止めシート/EVAスポンジ

1 プレート(大)に滑り止めシートを貼り付けます。

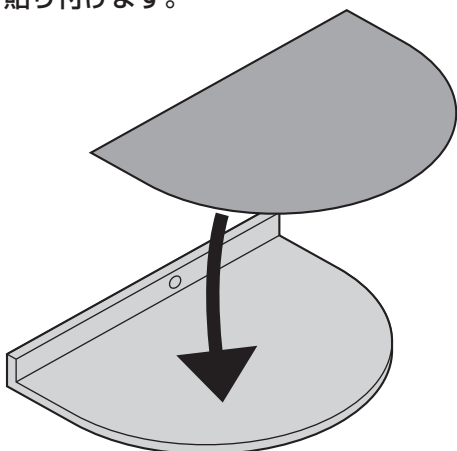
① 滑り止めシートのはくり紙をはがします。

滑り止めシート

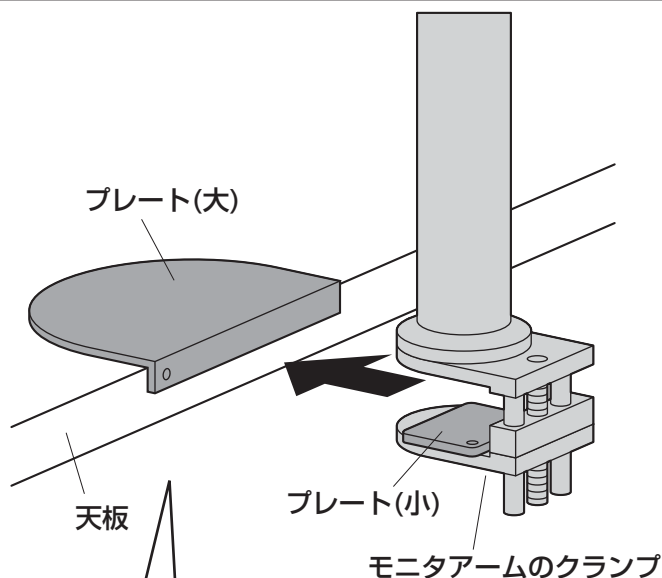


はくり紙

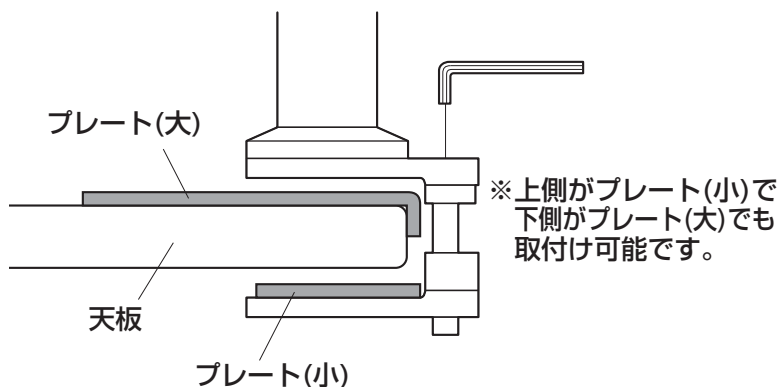
② プレート(大)に滑り止めシートを貼り付けます。



2 天板をプレートではさんだ状態でモニターアームのクランプを取付けます。



天板をプレートではさんだ状態でクランプを取付けます。



※上側がプレート(小)で下側がプレート(大)でも取付け可能です。

サンワサプライ株式会社

岡山サプライセンター / 〒700-0825 岡山県岡山市北区田町1-10-1
 TEL.086-223-3311 FAX.086-223-5123
 東京サプライセンター / 〒140-8566 東京都品川区南大井6-5-8
 TEL.03-5763-0011 FAX.03-5763-0033

<http://www.sanwa.co.jp/>