

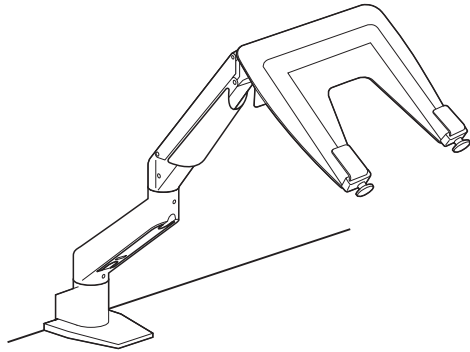
この度は、弊社製品をお買求めいただきましてありがとうございました。
本製品は組立式になっておりますので、下記の要領で組立ててください。
パッキングケースの中には、下記の部品が入っています。

**組立説明書は組立て後も
大切に保管してください。**

この製品を第三者に貸し出すときは、この説明書も共に
貸し出し、よく読んでから使用するようご指導ください。

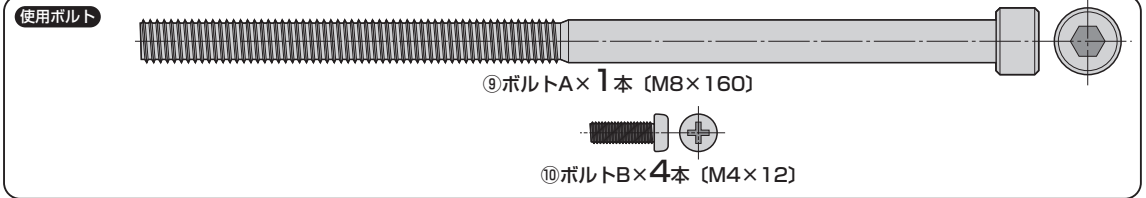
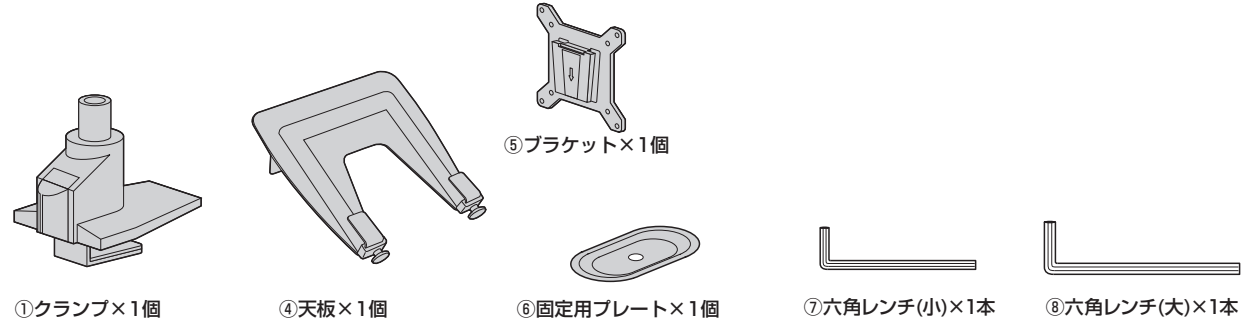
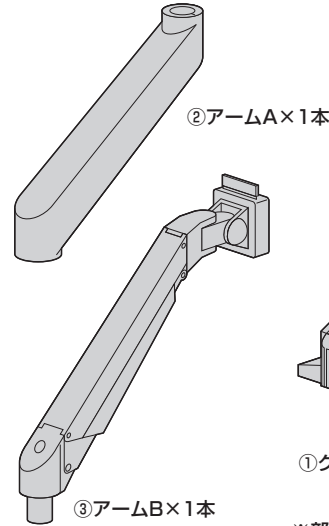
★用意していただくもの・・・
手袋（組立て時のケガ等を防ぐために必ず着用してください）
プラスドライバー

完成図



耐荷重 0.5~5.0kg

組立て部品



※部品の欠品や破損があった場合は、品番 (CR-LANPC2N) と上記の部品番号 (①~⑩) と部品名 (クランプなど) をお知らせください。

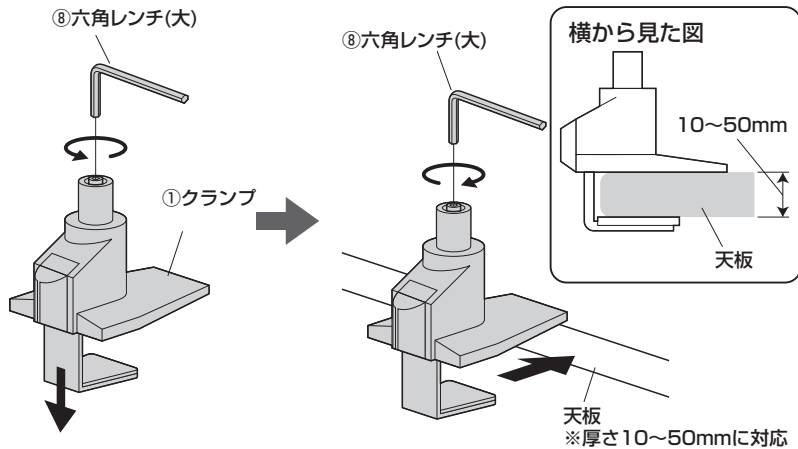
1 天板にクランプを取付けます。

クランプ固定の場合

※ボルトAと固定用プレートは使用しません。

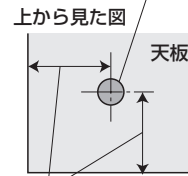
①クランプを広げます。

②天板に差し込み、クランプを締め付けて固定します。



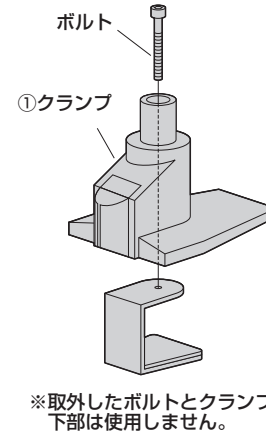
グロメット固定の場合

①天板に穴を開けます。
直径8.5~60mmまで
対応可能ですが、直径
8.5~30mmの範囲内
を推奨します。

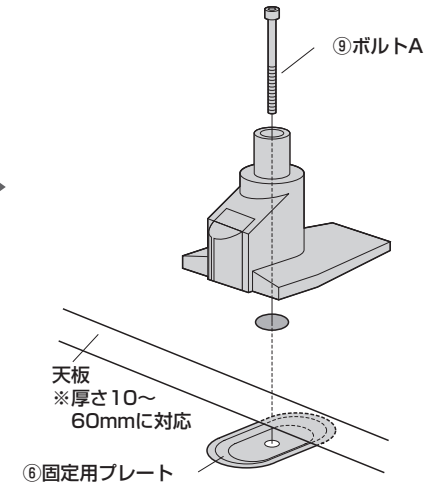


※天板の端から50mm
以上離してください。
※あらかじめ天板にある
ケーブル孔などを利用
することも可能です。
(穴が上記の範囲内
であることを確認して
ください)

②クランプ下部を外します。



③クランプを固定用プレートで固定します。



2 クランプAにアームAを取付けます。

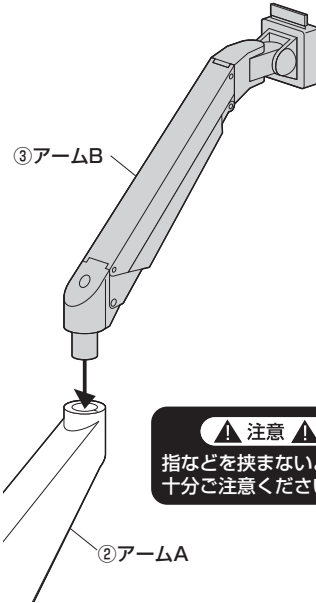
※以降の図はクランプ固定の場合ですが、グロメット固定の場合も同様に組立てください。



注意

指などを挟まないように十分ご注意ください。

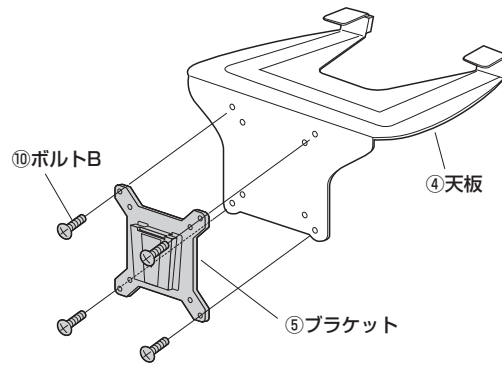
3 アームAにアームBを取付けます。



注意

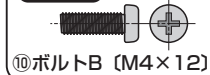
指などを挟まないように十分ご注意ください。

4 天板にブラケットを取付けます。

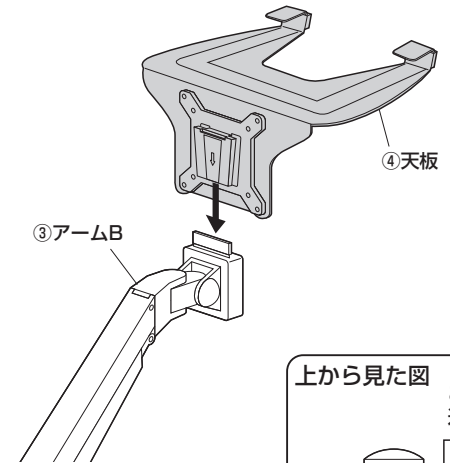


※外側・内側どちらの穴でも取付け可能です。

使用ボルト



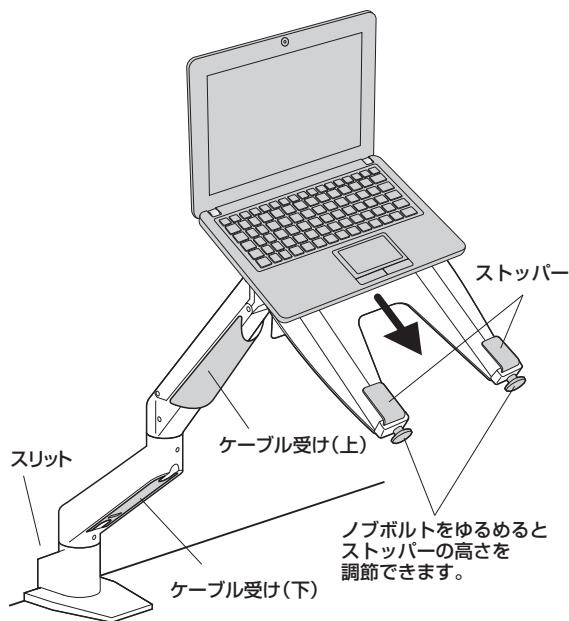
5 アームBに天板を取付けます。



注意

指などを挟まないように十分ご注意ください。

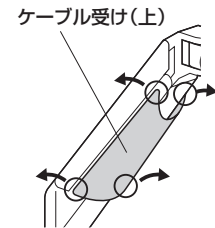
6 ノートパソコンを乗せ、ケーブル受けにケーブルを通して完成です。



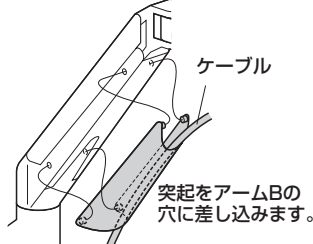
ノブボルトをゆるめるとストップバーの高さを調節できます。

●ケーブル受け(上)

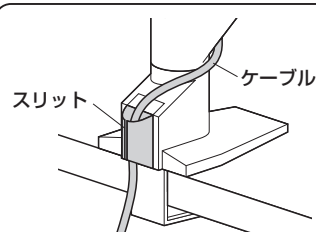
①ケーブル受け(上)を外側に開いて取外します。



②ケーブルを通した状態で、再度アームBに取付けます。



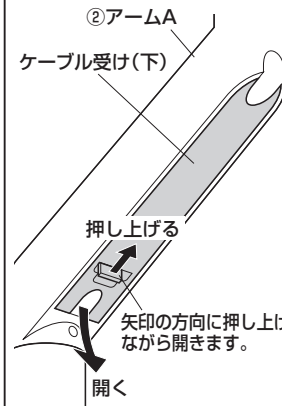
●スリット



ケーブルを引っ掛けることができます。

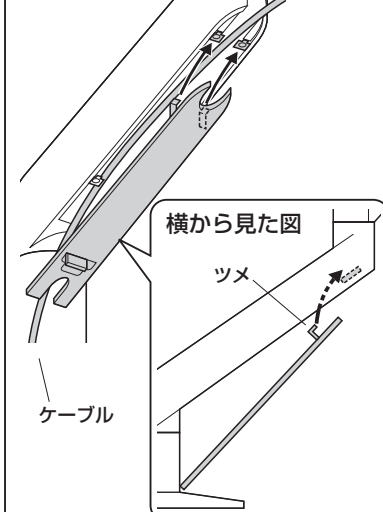
●ケーブル受け(下)

①ケーブル受け(下)を取外します。

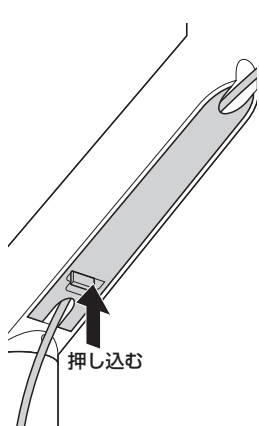


矢印の方向に押し上げながら開きます。

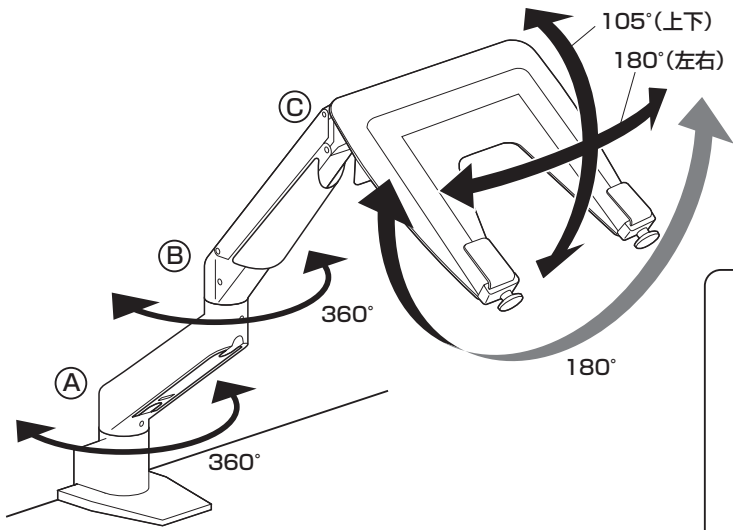
②ケーブルを通した状態で、ケーブル受け(下)のツメをアームAの内側に引っ掛けます。



③ケーブル受けをパチンと音がするまで押し込みます。

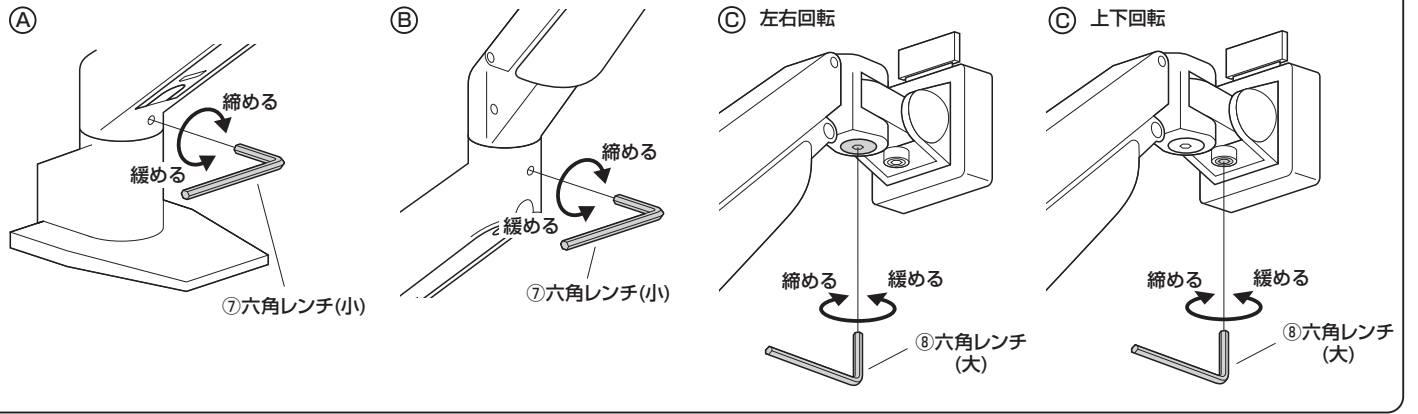


アーム各部の可動範囲、及び固さ調節方法

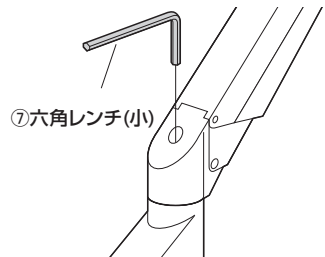


※天板の外にノートパソコンが出る状態では使用しないでください。
 ※ノートパソコンを設置した際に傾く場合は、ブラケット取り付け部の回転機能で水平になるように調整してください。

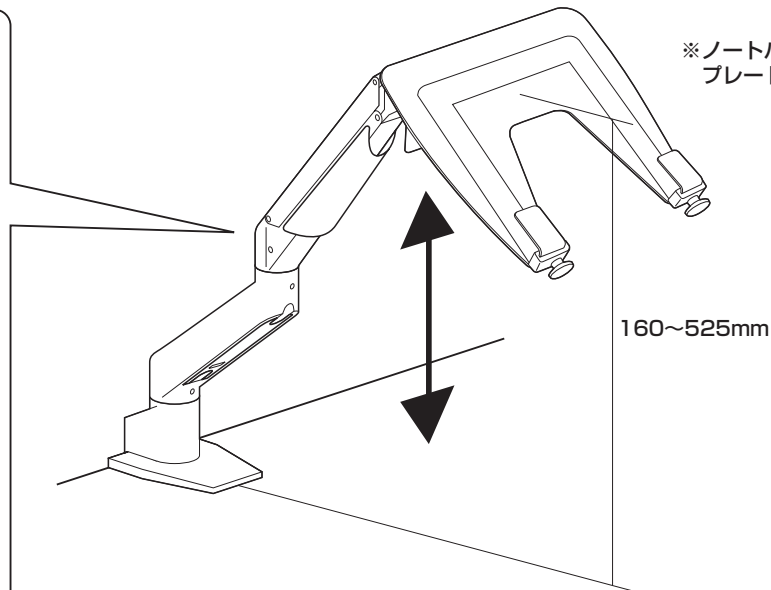
アームの動きの固さ調節



取付けるノートパソコンの重量に合わせてアームの保持力の調整ができます。



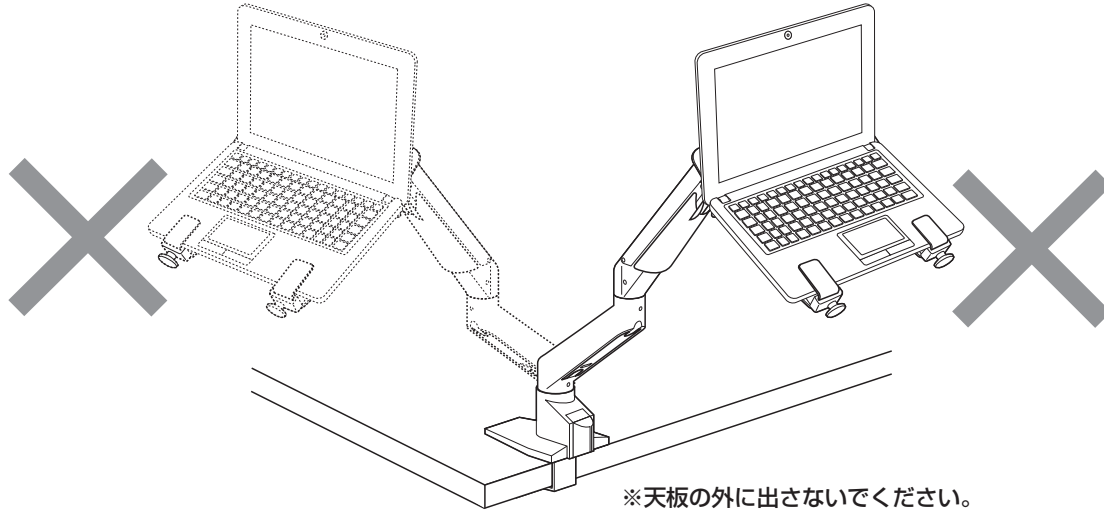
上から見た図



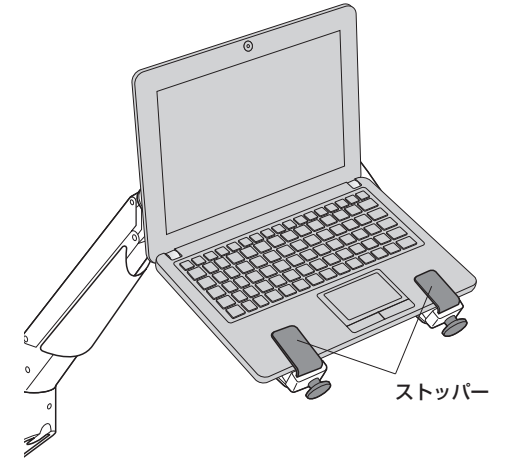
※ノートパソコンを乗せると可動範囲内の任意の位置で固定可能になります。
 ブレートに何も取付けていない状態の場合アームは常に最上位に戻ろうとします。

安全の為に注意していただく点

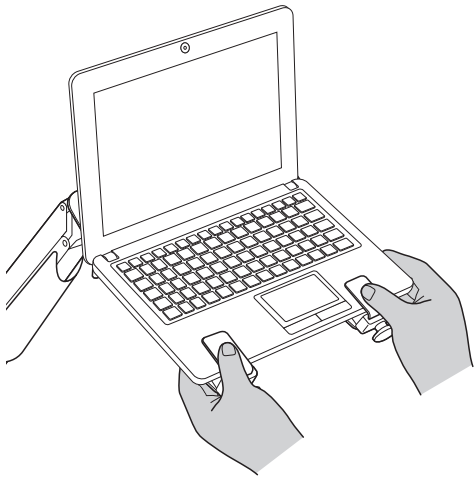
落下する恐れがあるので、天板の外にノートパソコンが出る状態での使用はさけてください。



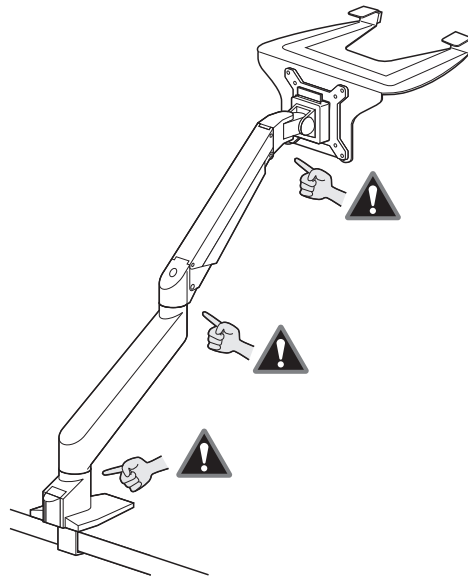
ノートパソコンはストッパーでしっかりと固定してください。



角度・位置の調整は必ず両手で行い、片手での使用はおやめください。



可動部分で指をはさまないようにお気をつけください。



その他

- ⚠ 本製品を、振動のある所に置かないでください。
- ⚠ 0.5~5.0kg以外のノートパソコンは搭載しないでください。
- ⚠ アーム部に物を置かないでください。
- ⚠ 室温の元で操作してください。

以上の点に注意して取扱ってください。