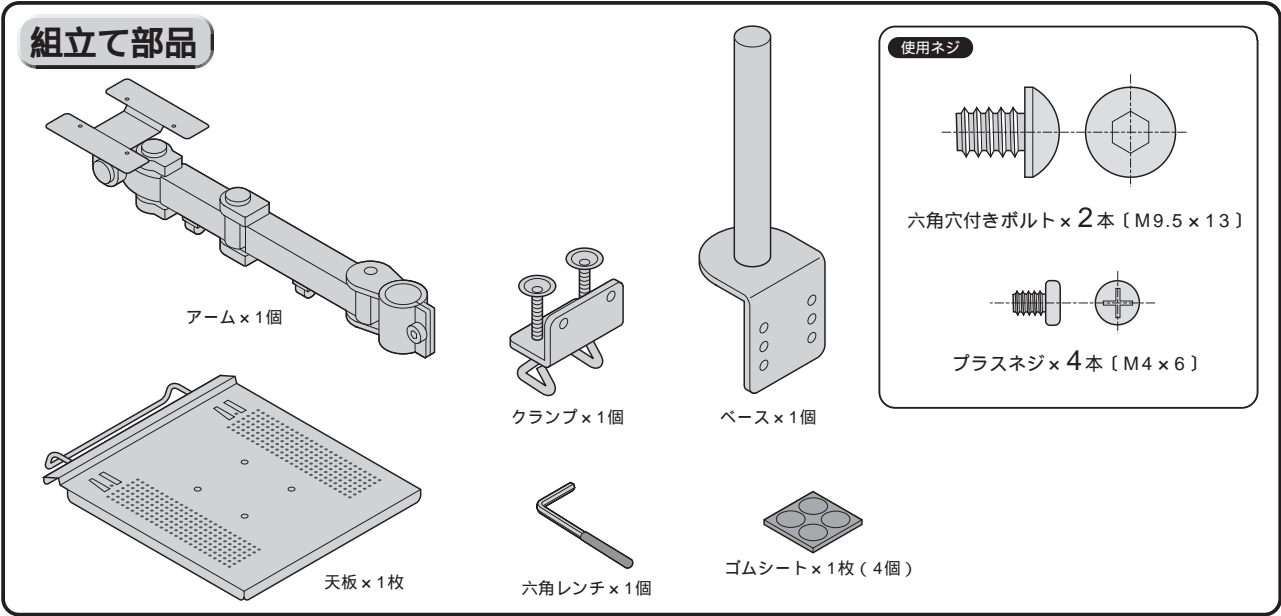
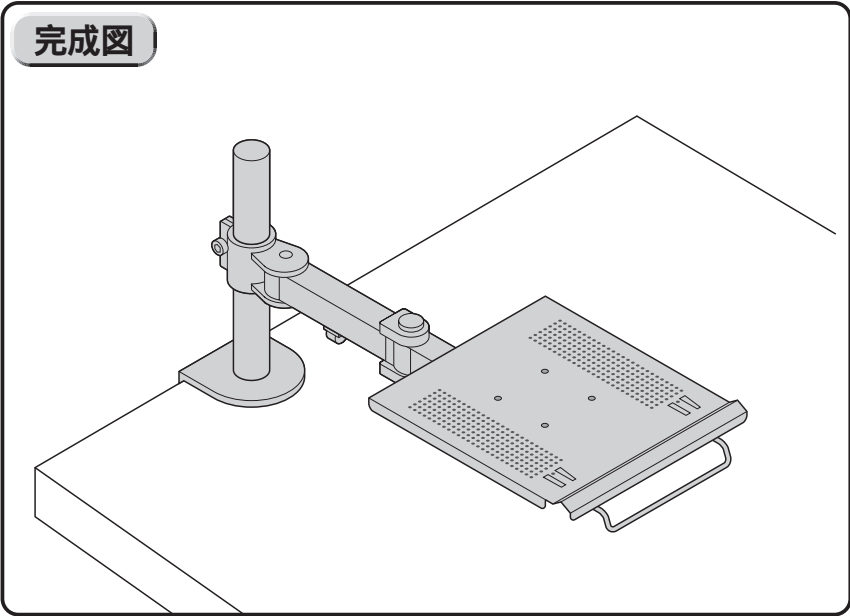


この度は、弊社製品をお買求めいただきましてありがとうございました。
このノートPCアームは組立式になっておりますので、下記の要領で組み立ててください。
パッキングケースの中には、下記の部品が入っています。

用意していただくもの・・・プラスドライバー、マイナスドライバー
手袋 (組み立て時のケガ等を防ぐために必ず着用してください。)



1 ベースをテーブル面に取り付けます。

取り付け可能なテーブル側面の幅は15mm～100mmです。

① ベースにクランプを取り付けます。

使用ネジ

六角穴付きボルト [M9.5×13]

ベース

クランプ

六角穴付きボルト

テーブルの厚さによってクランプを取り付ける穴を変えてください。

② クランプで締め込み、テーブルに固定します。

ベース

テーブル面

2 ベースにアームを取り付けます。

① アームをベースに差し込みます。

アーム

② 六角レンチでボルトを締めつけて固定します。

任意の高さで固定することができます。

六角レンチ

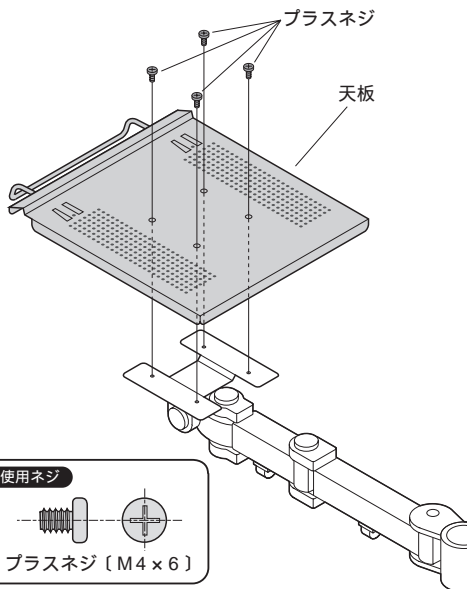
しまる

緩む

注意

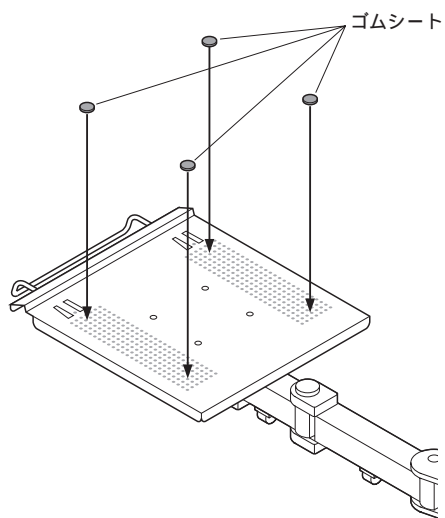
アームが落ちないようにしっかりと固定します。

3 アームに天板を取り付けます。



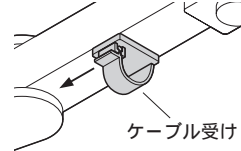
4 天板にゴムシートを貼り付けます。

設置するノートパソコンに合わせて、ゴムシートを貼る位置を決めます。

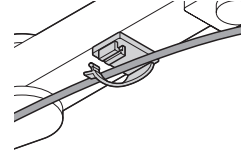


5 ノートパソコンを天板に乗せ、ケーブルをケーブル受けで止めて完成です。

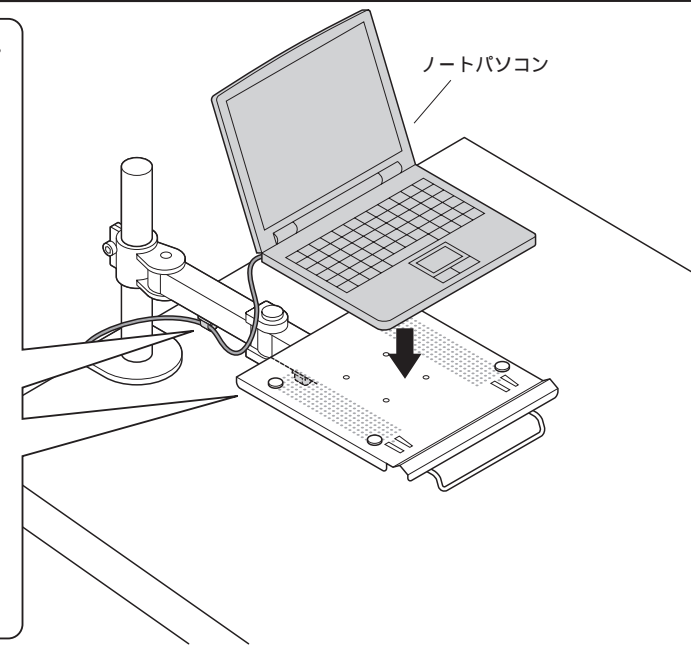
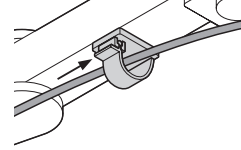
① ケーブル受けを矢印の方向にずらします。



② ケーブル受けにケーブルを通します。

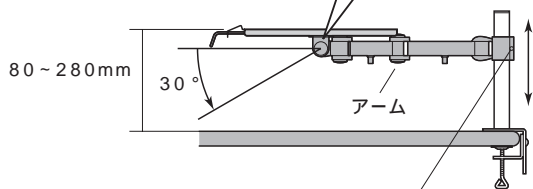
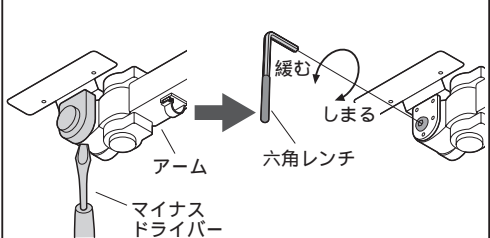


③ ケーブル受けを元に戻します。



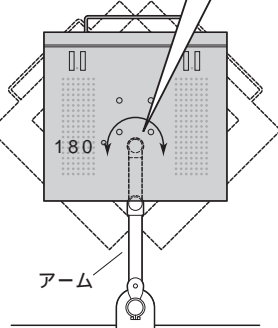
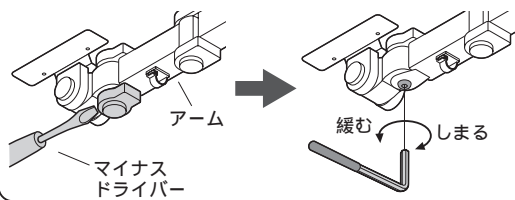
アーム各部の硬さ調節の仕方、及び可動範囲

キャップをはずし、六角レンチでネジを締め付けて調節します。

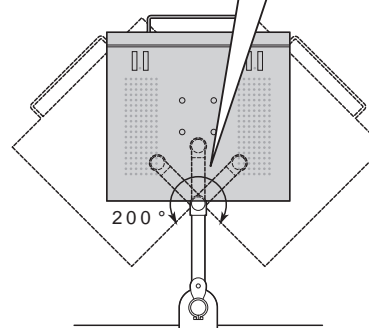
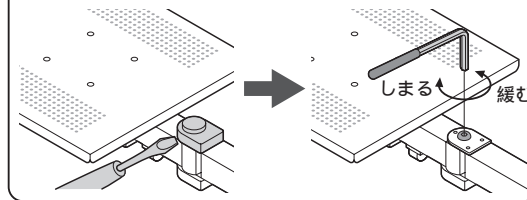


六角レンチでボルトを緩めると、アームの高さを調節することができます。高さを調節した後は、ボルトをしっかりと締め込んで固定します。

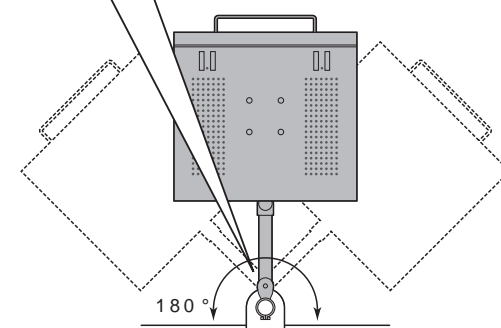
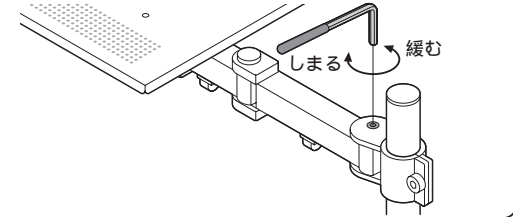
キャップをはずし、六角レンチでネジを締め付けて調節します。



キャップをはずし、六角レンチでネジを締め付けて調節します。

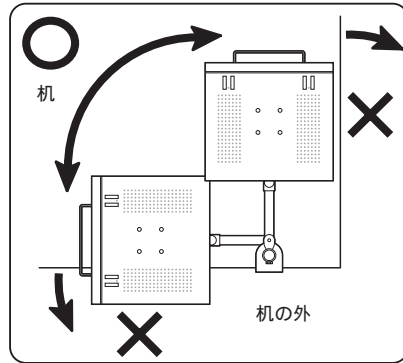
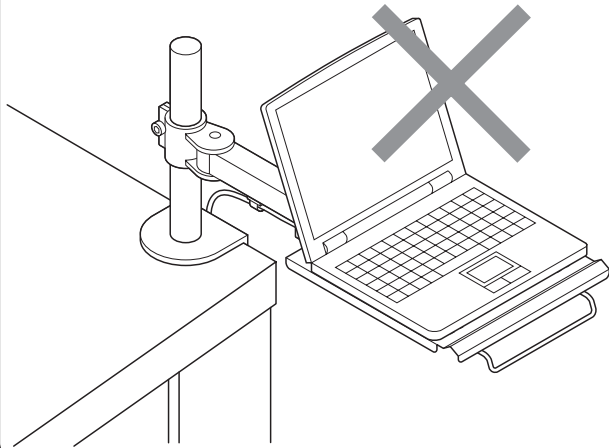


六角レンチでネジを締め付けて調節します。

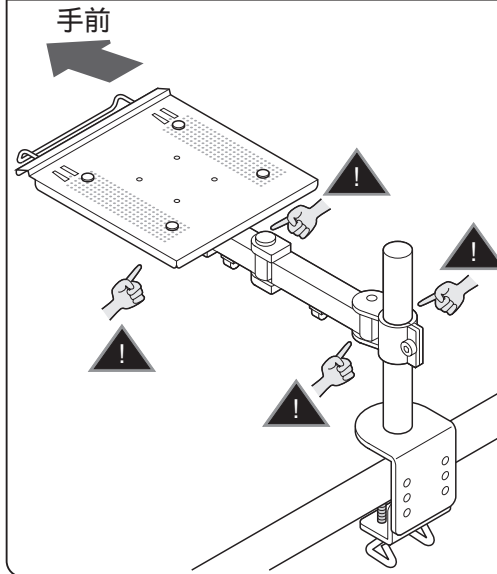


安全の為に注意していただく点

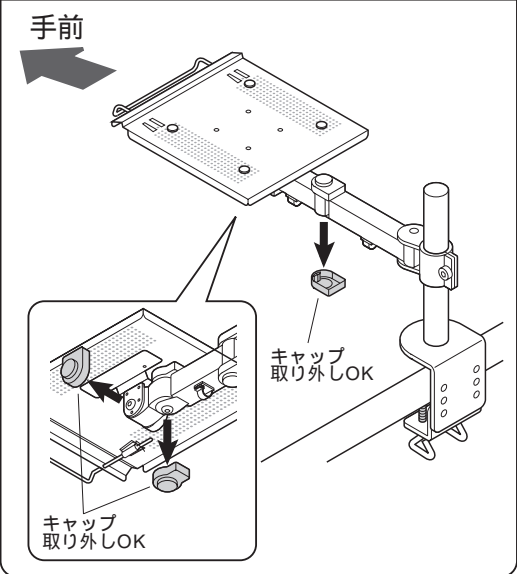
落下する恐れがあるので、机の天板の外にディスプレイが出る状態での使用はさけてください。



可動部分で指をはさまない様にお気をつけください。



キャップ以外の物を取り外さないでください。



その他・・・

- ⚠ 本製品を、振動のある所に置くのは避けてください。
- ⚠ 8Kgを越えるノートパソコンは乗せないでください。
- ⚠ アーム部に物を置かないでください。
- ⚠ 室温の元で操作してください。

以上の点に注意して取り扱ってください。

製品に関するお問い合わせ | 製品の品質管理には細心の注意を払っていますが、万一、不都合な点や製品に関するお問い合わせなどございましたら、お買求めの販売店又は右記までお気軽にご相談下さい。

08/01/TT04U

サンワサプライ株式会社

岡山サンワサプライセンター / 〒700-0825 岡山市田町1-10-1
 ☎086-223-3311 FAX086-223-5123
 東京サンワサプライセンター / 〒140-8566 東京都品川区南大井6-5-8
 ☎03-5763-0011 FAX03-5763-0033