

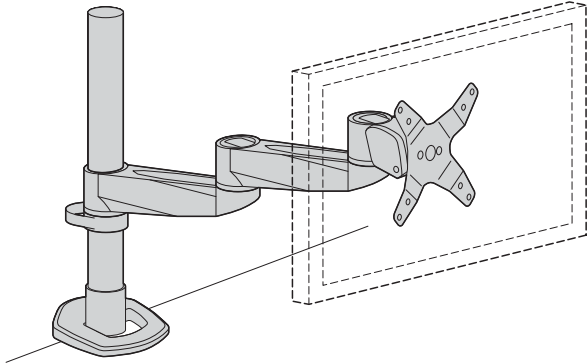
この度は、弊社製品をお買求めいただきましてありがとうございました。
本製品は組立式になっておりますので、下記の要領で組立ててください。
パッキングケースの中には、下記の部品が入っています。

組立説明書は組立て後も大切に保管してください。

この製品を第三者に貸し出すときは、この説明書も共に貸し出し、よく読んでから使用するようご指導ください。

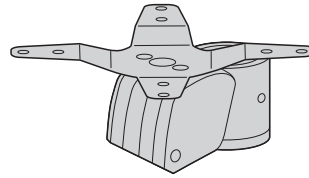
★用意していただくもの・・・
手袋（組立て時のケガ等を防ぐために必ず着用してください）

完成図

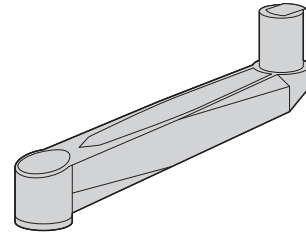


総耐荷重 15kg (15kg以下のディスプレイを取付け可能)

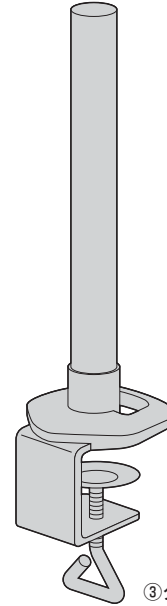
組立て部品



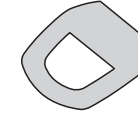
① プラケット×1個



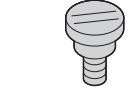
② アーム×2本



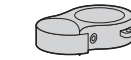
③ クランプ×1個



④ クッションシール×1枚



⑥ ノブボルト×4個 (M4×12)



⑤ ストッパー×1個



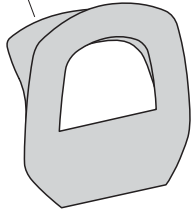
⑦ 六角レンチ×1本

※部品の欠品や破損があった場合は、品番（CR-LA1002Nなど）と上記の部品番号（①～⑦）と部品名（プラケットなど）をお知らせください。

1 クランプにクッションシールを貼ります。

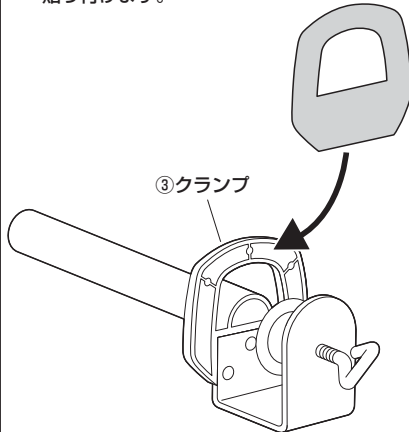
①クッションシールの剥離紙を剥がします。

剥離紙



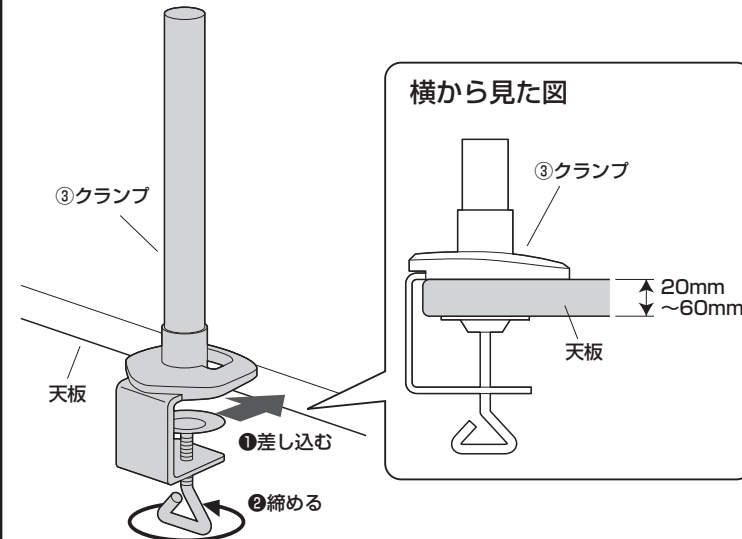
④ クッションシール

②クランプの裏側にクッションシールを貼り付けます。



③ クランプ

2 天板にクランプを取付けます。
※取付け可能な天板の厚さは20mm～60mmです。



横から見た図

③ クランプ

天板

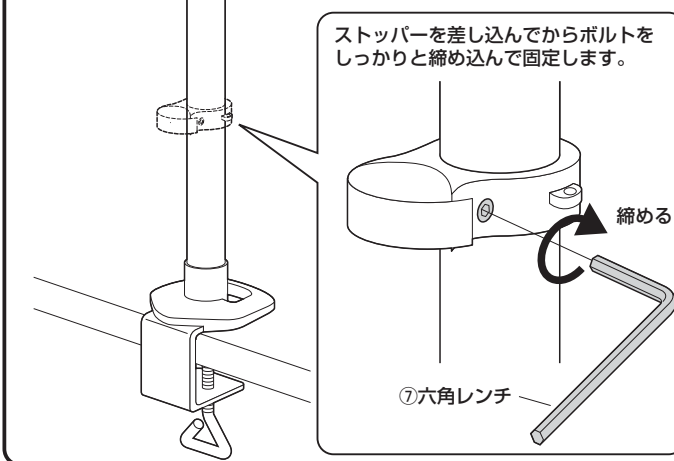
↑ 20mm
↓ ~60mm

① 差し込む

② 締める

3 クランプにストッパーを取付けます。

⑤ストッパー
※任意の位置に仮固定します。
ディスプレイを取付け後に高さ調節ができます。



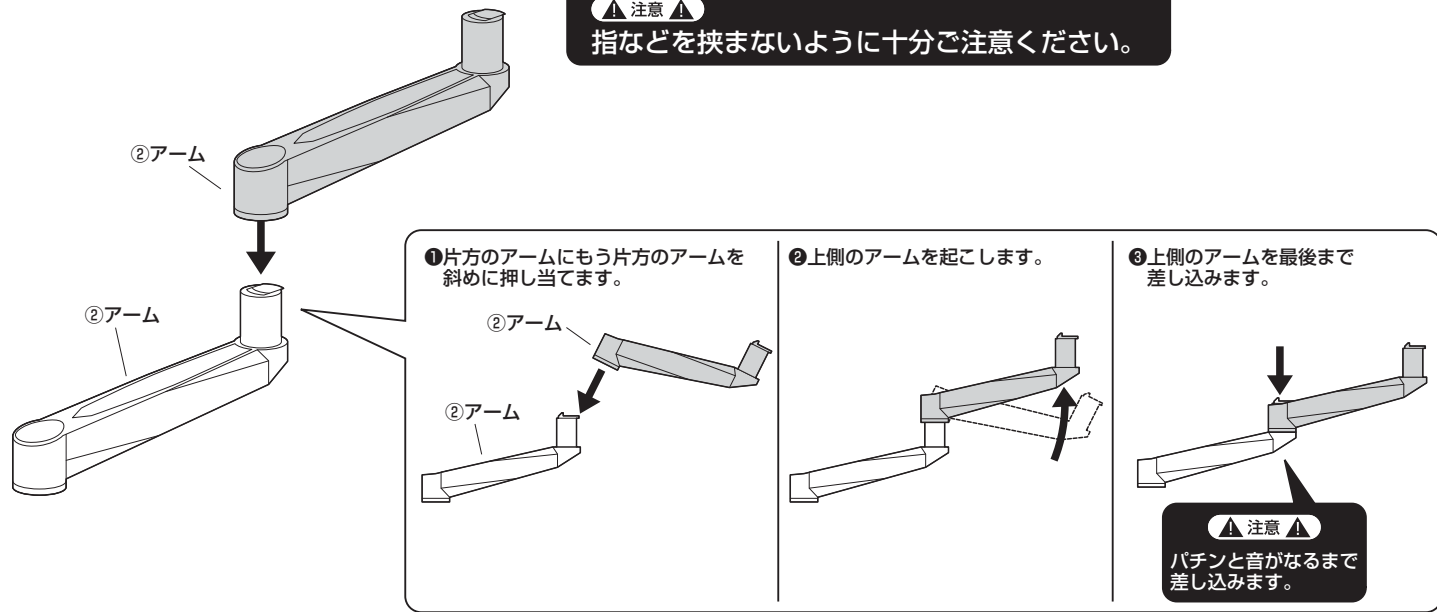
ストッパーを差し込んでからボルトをしっかりと締め込んで固定します。

締める

⑦ 六角レンチ

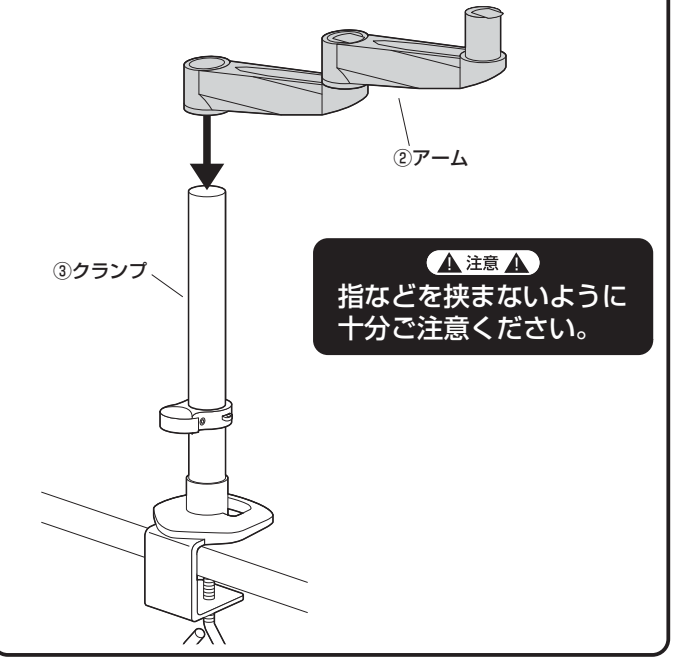
4 2本のアームを組合わせます。

▲注意▲
指などを挟まないように十分ご注意ください。



5 クランプにアームを差し込みます。

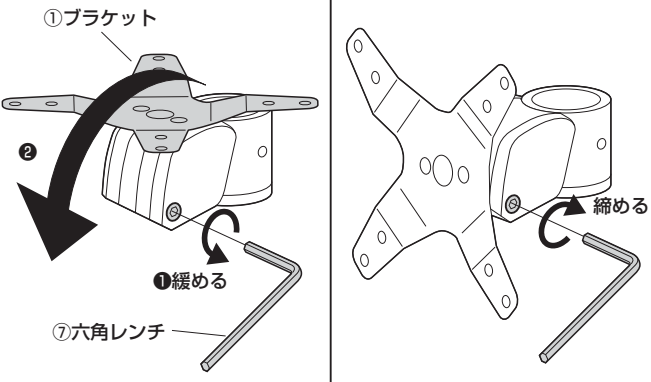
▲注意▲
指などを挟まないように十分ご注意ください。



6 ブラケットの向きを変えます。

ボルトを緩めてブラケットの向きを90° 変えます。

ボルトを締め付けて固定します。

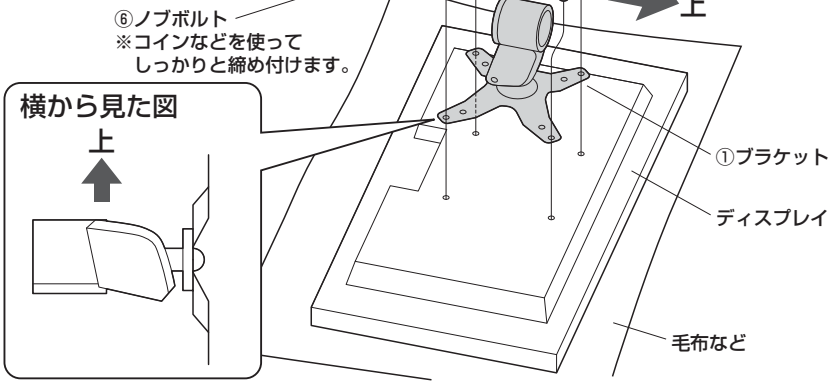


※動きが硬い場合は先にディスプレイを取付けて、アームに取り付けて動かしてください。

▲注意▲
可動部分で指などを挟まないように十分ご注意ください。

7 ブラケットをディスプレイの裏面に取付けます。
※取付け可能なディスプレイの重量は15kgまでです。それ以上のディスプレイは絶対に取付けしないでください。

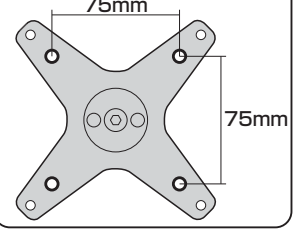
※付属のボルトが最後まで締まらない、またボルトが少ししか回っていないなど、ボルトが合わない場合は、強度に十分ご注意の上、市販の適切なサイズのボルトをご用意ください。



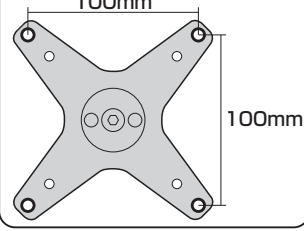
▲注意▲ 毛布などを下に敷き、ディスプレイへの傷や破損に十分ご注意ください。

▲注意▲ ディスプレイに付属しているスタンド類は取外してください。スタンド類の取外し方法はディスプレイの取扱説明書をご参照ください。

※ネジ穴ピッチ 75mm×75mmの場合 内側の穴を使います。



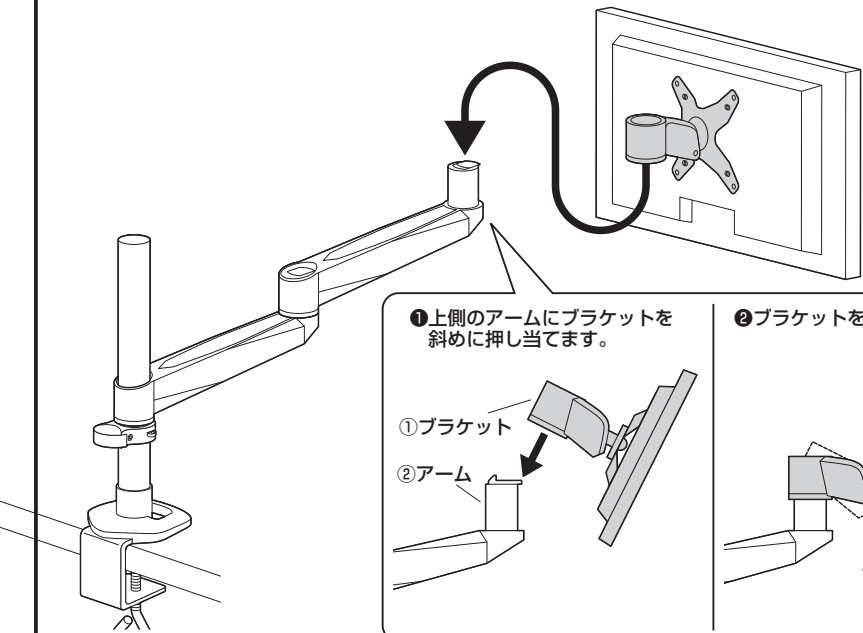
※ネジ穴ピッチ 100mm×100mmの場合 外側の穴を使います。



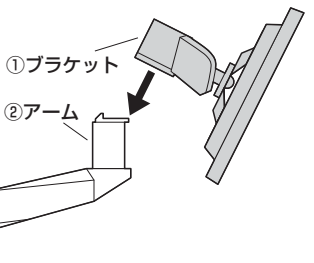
▲注意▲ ボルトが長すぎるとディスプレイを破損する場合があります。また、ボルトが短すぎるとディスプレイがしっかりと固定できず脱落する恐れがあります。取付けに適したボルトの長さは各ディスプレイによって異なります。必ずディスプレイの取扱説明書や、メーカーへの問い合わせなどでご確認の上、取付けるボルトの長さを決めてください。

8

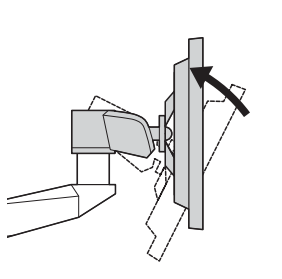
アームにブラケットを取付けます。



①上側のアームにブラケットを斜めに押し当てます。



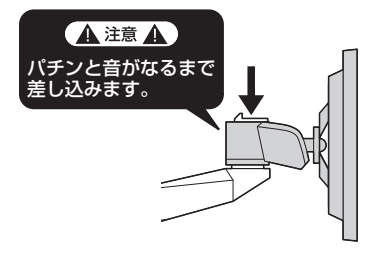
②ブラケットを起こします。



▲注意▲
この作業は必ず大人2人以上で行ってください。

▲注意▲
指などを挟まないように十分ご注意ください。

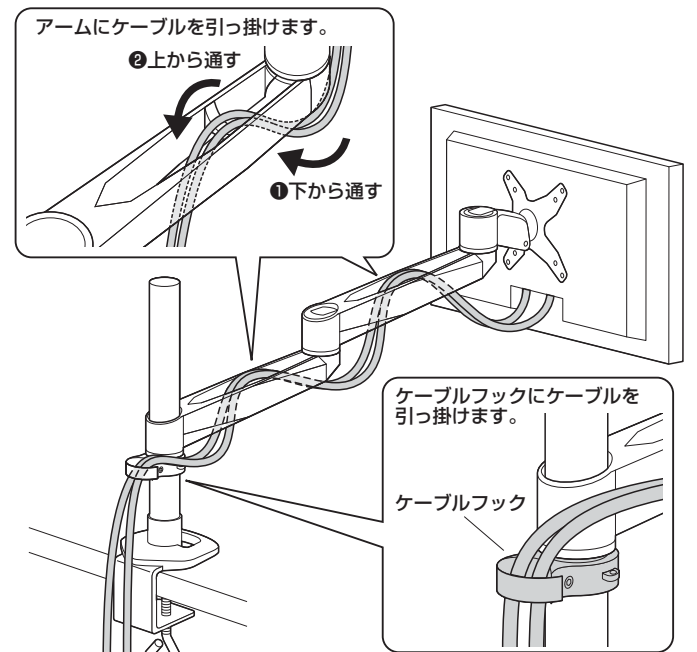
③アームにブラケットを最後まで差し込みます。



▲注意▲
パチンと音が出るまで差し込みます。

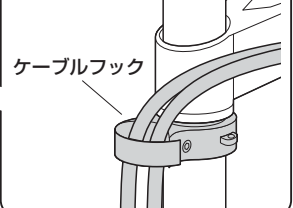
9

ディスプレイにケーブルを取付けて完成です。

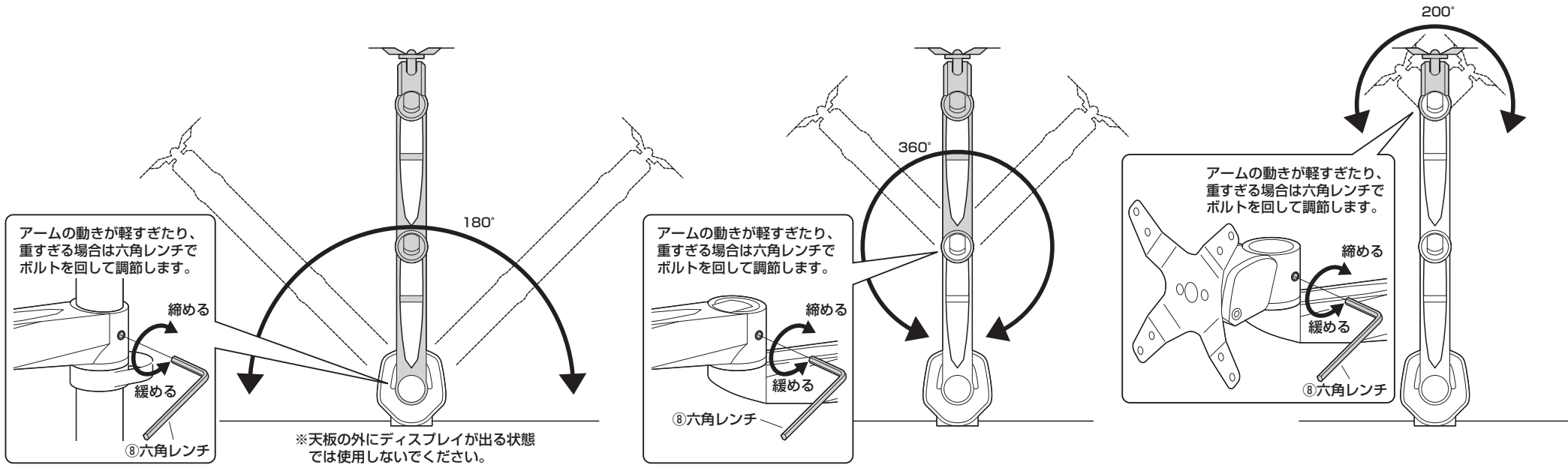


アームにケーブルを引っ掛けます。
②上から通す
①下から通す

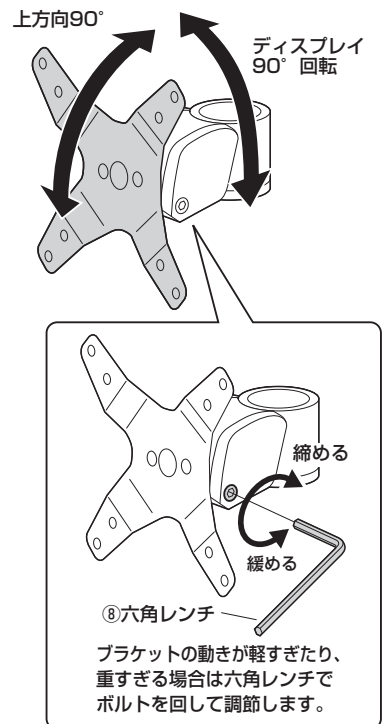
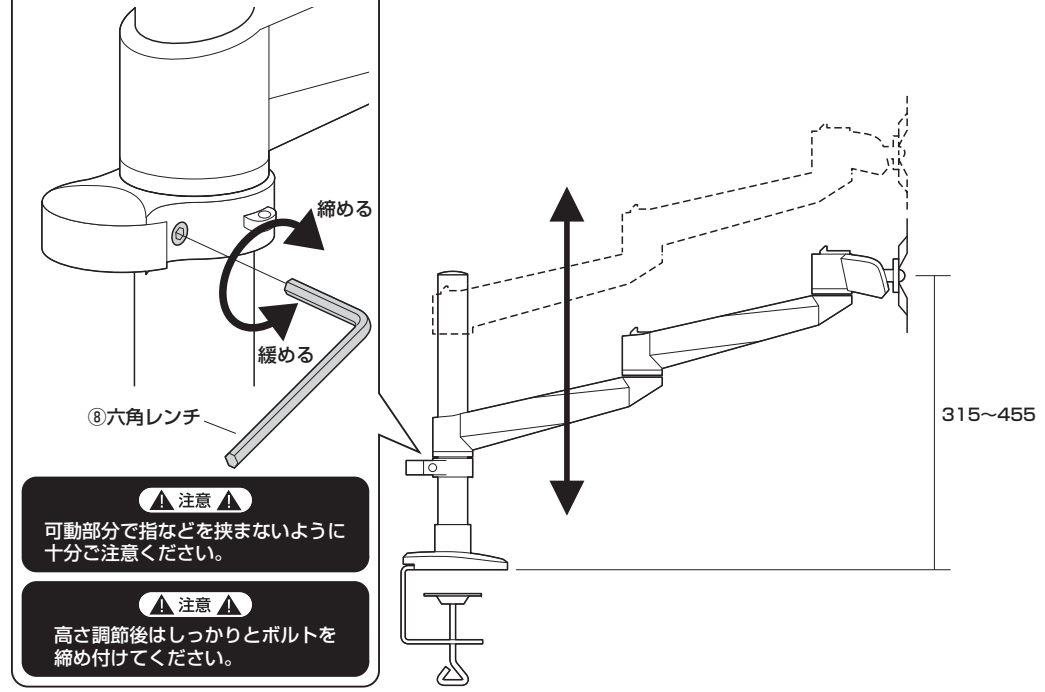
ケーブルフックにケーブルを引っ掛けます。



アーム各部の可動範囲、及び固さ調節方法

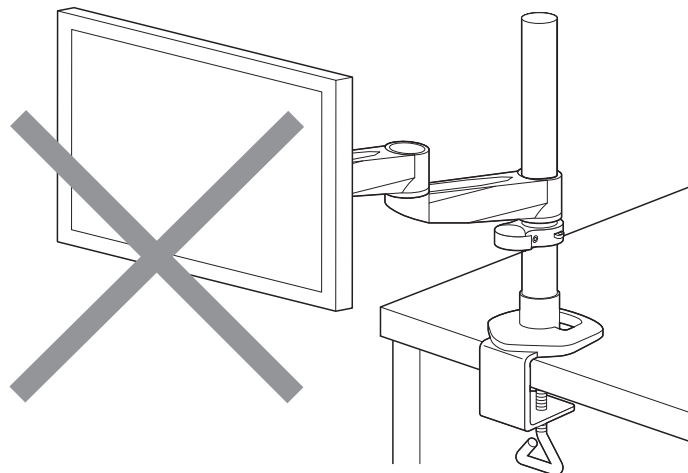
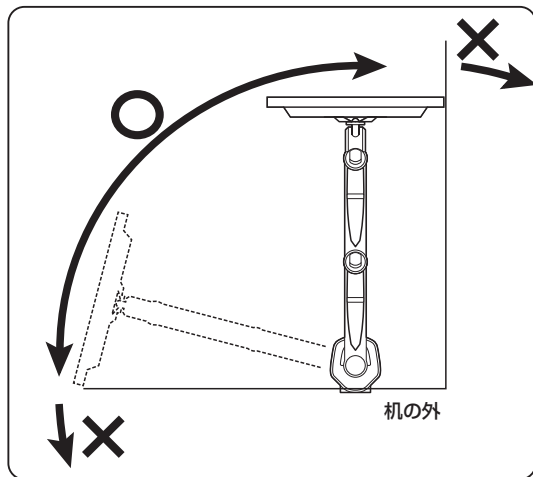


ストッパーのボルトを緩めてからアームとストッパーを一緒に動かして、アームの高さを調節することができます。

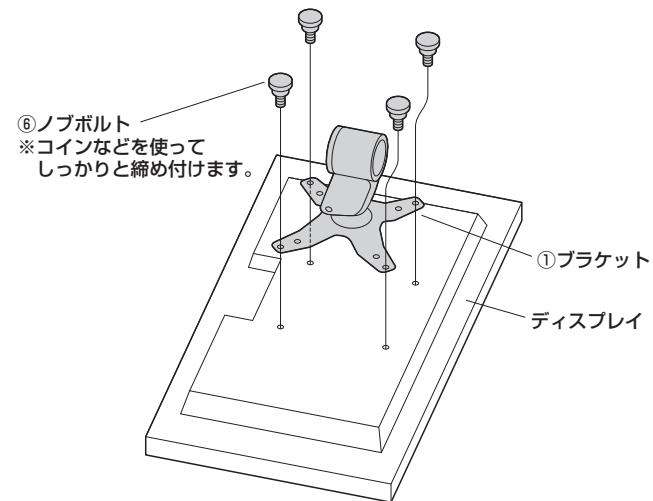


安全の為に注意していただく点

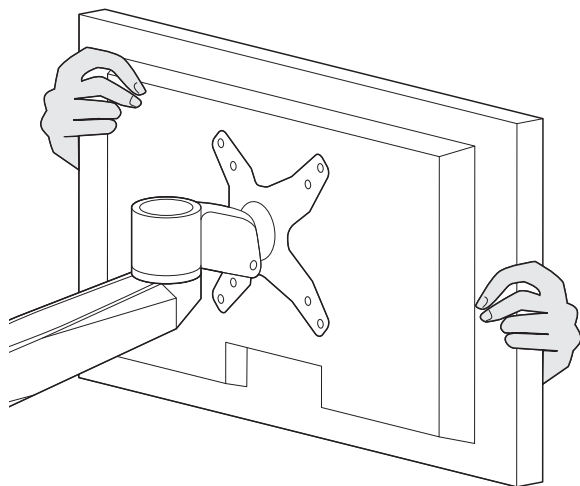
落下する恐れがあるので、天板の外にディスプレイが出る状態での使用はさけてください。



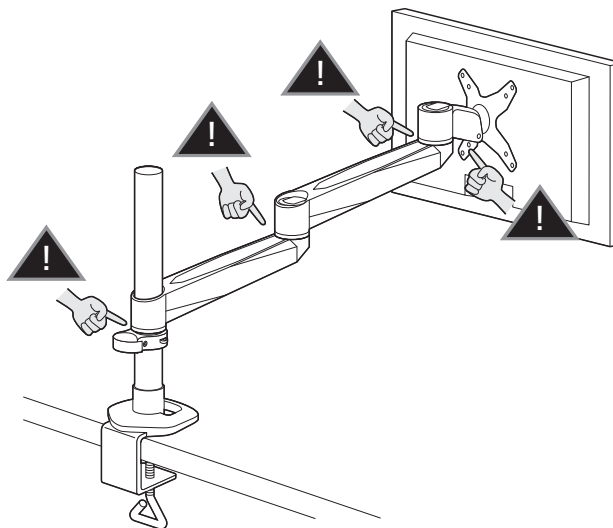
ディスプレイは4本のボルトでしっかりと固定してください。



ディスプレイの調整は必ず両手で行い、片手での使用はおやめください。



可動部分で指をはさまない様に注意してください。



その他

- ⚠ 本製品を、振動のある所に置かないでください。
- ⚠ 15kgを越えるディスプレイは取り付けしないでください。
- ⚠ アーム部に物を置かないでください。
- ⚠ 室温の元で操作してください。

以上の点に注意して取扱ってください。