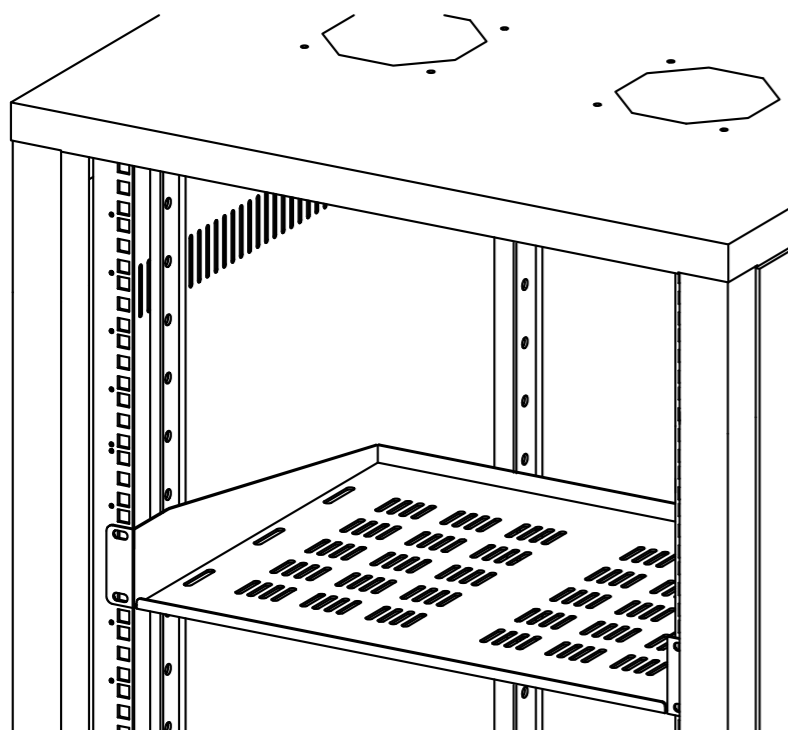


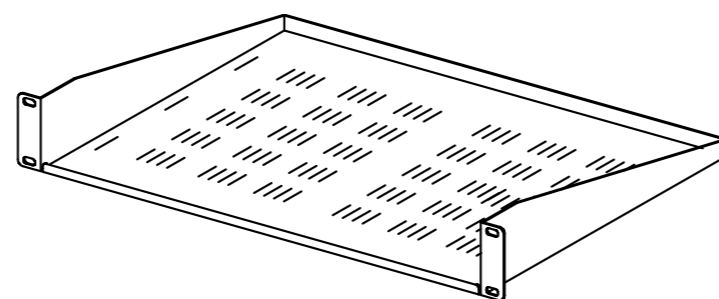
この度は、弊社製品をお買求めいただきましてありがとうございました。  
この製品は組立式になっておりますので、下記の要領で組み立ててください。  
パッキングケースの中には、下記の部品が入っています。

用意していただくもの・・・手袋（鋼製ですので組み立ての際は必ず着用してください。）・プラスドライバー

完成図



組立て部品



スリット付棚板 1個



ケージナット× 4個

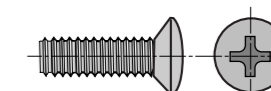


台座× 4個



シリアルナンバーシール

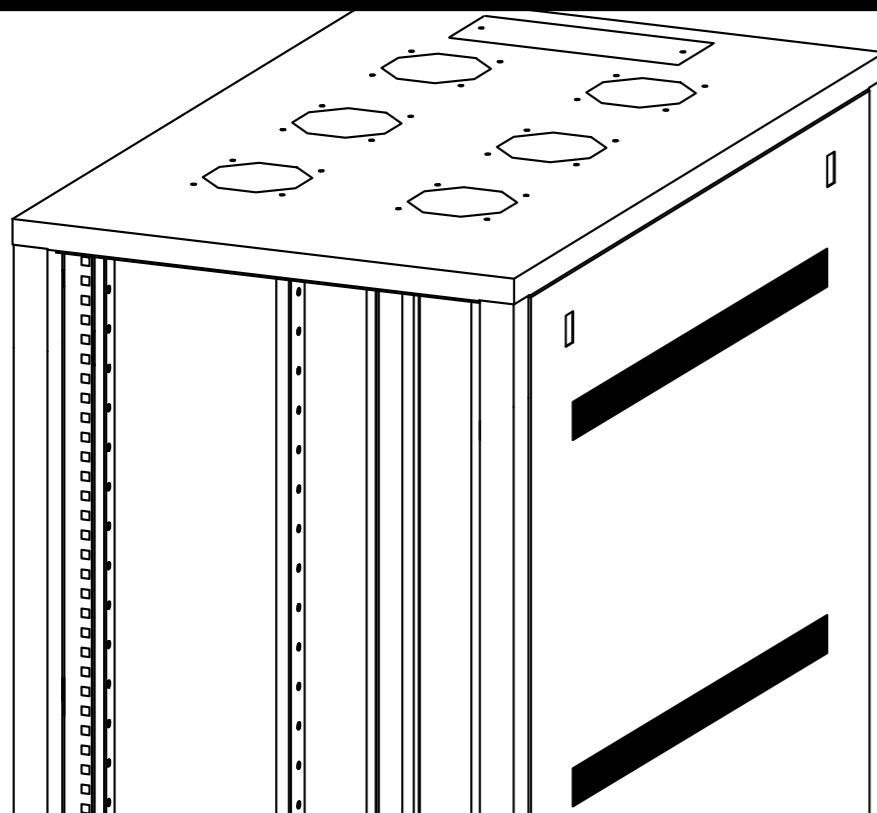
使用小部品



スクリュ ( M5x 16 ) × 4本

1

マウントフレームの角穴の裏側からケージナットを取付けます。

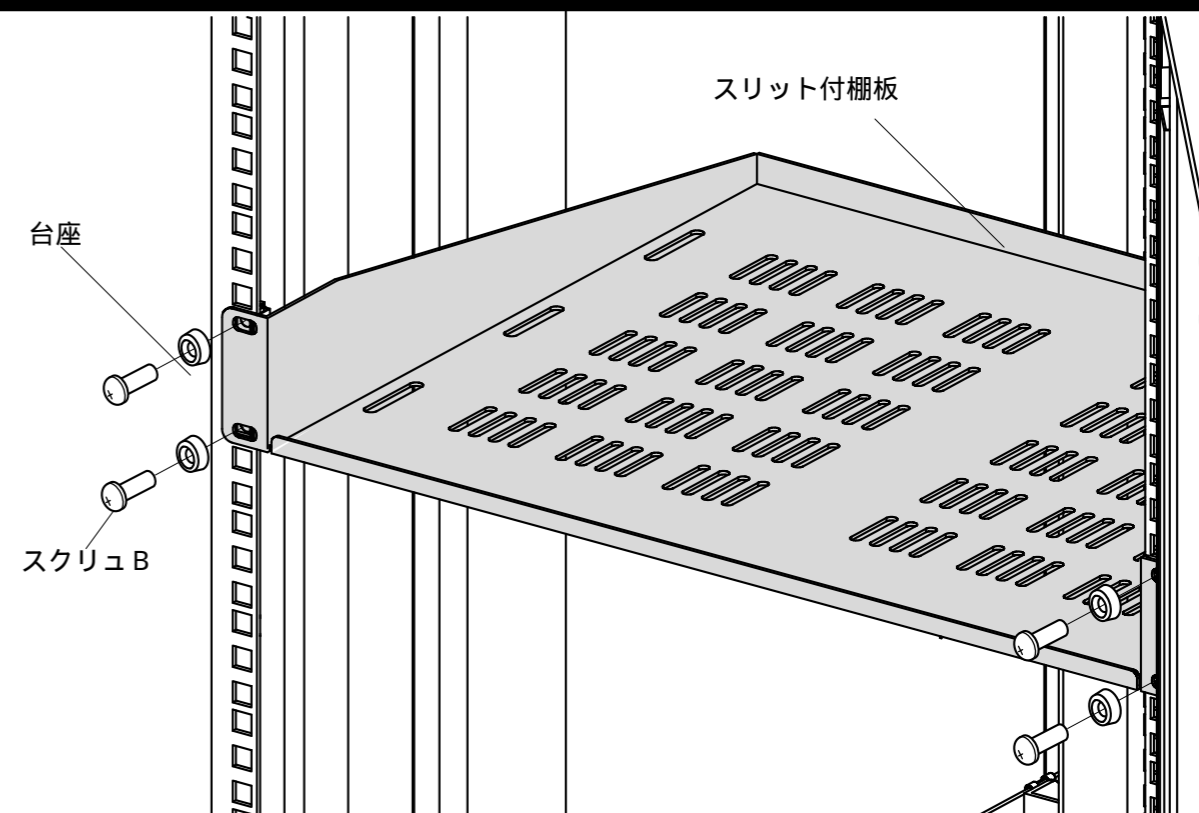


マウントフレームA

ケージナット

2

で取付けたケージナットにスクリュ、台座を使ってスリット付棚板を取付けて完成です。



台座

スクリュB

スリット付棚板