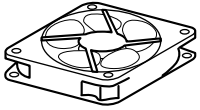


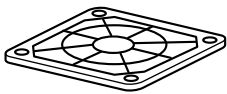
この度は、弊社製品をお求めいただきましてありがとうございました。
ご使用前に、製品の使い方と使用上の注意事項について書いた、説明書をよくお読みになり製品を末永くご使用いただくために、説明書を大切に保存して正しくお使い下さい。

用意していただくもの・・・プラスドライバー
ペンチ・手袋 (組み立て時のケガ等を防ぐために必ず着用してください。)

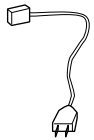
組立て部品



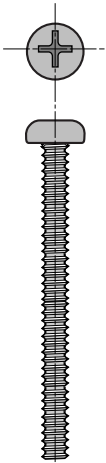
ファン × 1個



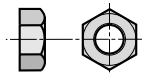
フィルターキット × 1枚



電源コード × 1本



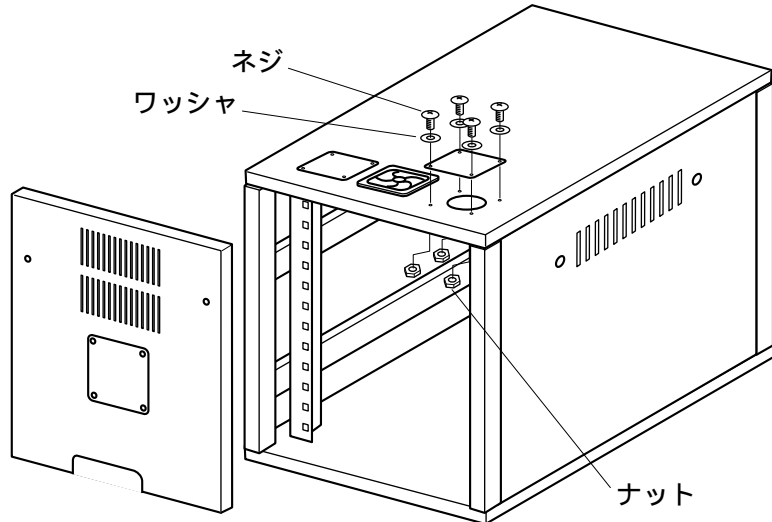
プレーンワッシャー [3]
× 4個



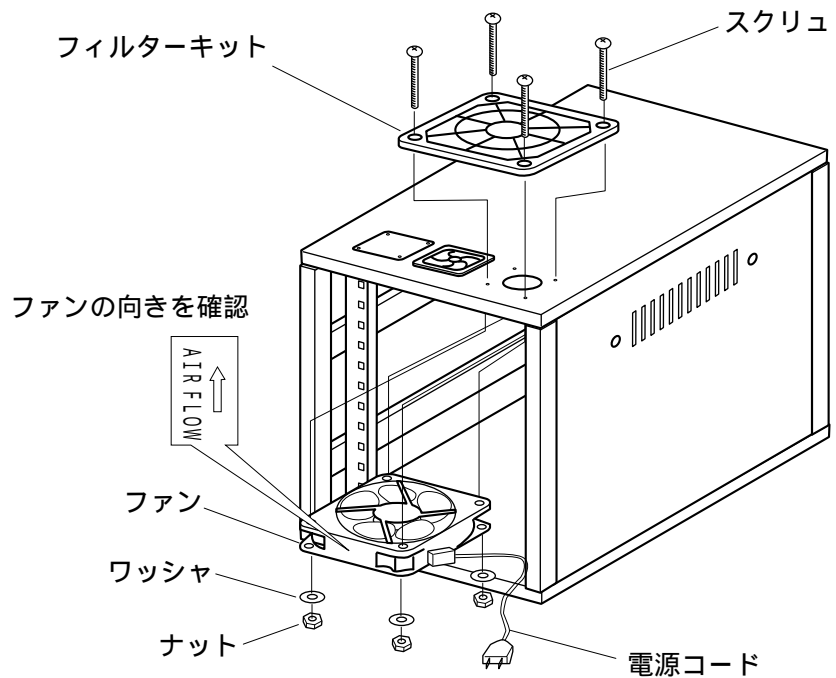
ナット [M3]
× 4個

スクリュー [M3× 40]
× 4本

1 プレートをプラスドライバーでネジを緩めてはずします。
裏側のナットが空回りする時はペンチではさんでください。



2 ファンのコネクターに電源コードを差し込みます。
ファンを内側に入れ外からフィルターキットに通した
スクリューとワッシャー・ナットで固定します。



製品に関するお問い合わせ | 製品の品質管理には細心の注意を払っていますが、万一、不都合な点や製品に関するお問い合わせなどございましたら、お買求めの販売店又は右記までお気軽にご相談下さい。

商品についてのお問い合わせは
シリアルナンバーシールの番号
をお知らせください。

サンワサプライ株式会社

岡山サプライセンター / 〒700-0825 岡山市北区田町1-10-1
☎086-223-3311 FAX086-223-5123
東京サプライセンター / 〒140-8566 東京都品川区南大井6-5-8
☎03-5763-0011 FAX03-5763-0033