

# WEBカメラ用卓上スタンド (スマホホルダー付き) 取扱説明書



この度は、WEBカメラ用卓上スタンド「CMS-STN1BK」(以下本製品)をお買い上げいただき誠にありがとうございます。この取扱説明書では、本製品の使用方法や安全にお取扱いいただくための注意事項を記載しています。ご使用前によくご覧ください。読み終わったあともこの取扱説明書は大切に保管してください。

## 最初にご確認ください

お使いになる前に、セット内容がすべて揃っているかご確認ください。万一、足りないものがありましたら、お買い求めの販売店にご連絡ください。

## セット内容

- ①スタンド ..... 1台    ③取扱説明書(本書) ..... 1部
  - ②スマートフォンホルダー ..... 1個
- ※欠品や破損があった場合は、品番(CMS-STN1BK)と上記の番号(①~③)と名称(スマートフォンホルダーなど)をお知らせください。

本取扱説明書の内容は、予告なしに変更になる場合があります。  
最新の情報は、弊社WEBサイト(<https://www.sanwa.co.jp/>)をご覧ください。

デザイン及び仕様については改良のため予告なしに変更することがあります。  
本書に記載の社名及び製品名は各社の商標又は登録商標です。

## サンワサプライ株式会社

## ⚠ 取扱い上のご注意

- 本製品は660g(耐荷重)までの機器を取付けるように作られています。それ以上の重さの機器は取付けしないでください。
- ネジ等は確実に締め付けて固定してください。機器の落下・破損など、思わぬ事故を起こす場合があります。
- 不安定な場所で使用・保管・放置しないでください。
- 本製品の故障、またはその使用によって生じた事故や直接、間接の損害については弊社はその責を負わないものとします。あらかじめご了承ください。
- 用途以外には使用しないでください。
- 本製品を分解・修理・加工・改造はしないでください。
- お子様には本製品や付属品を触れさせないでください。
- 本製品に強い振動や衝撃、無理な力を与えないでください。
- 本製品を高温・多湿となる場所や、ホコリや油煙などの多い場所で使用・保管しないでください。
- 本製品を水中で使用・保管しないでください。また、濡れた手で触れないでください。
- 本製品のお手入れをする場合には、ベンジンやシンナーなどの揮発性有機溶剤が含まれているものは使用しないでください。

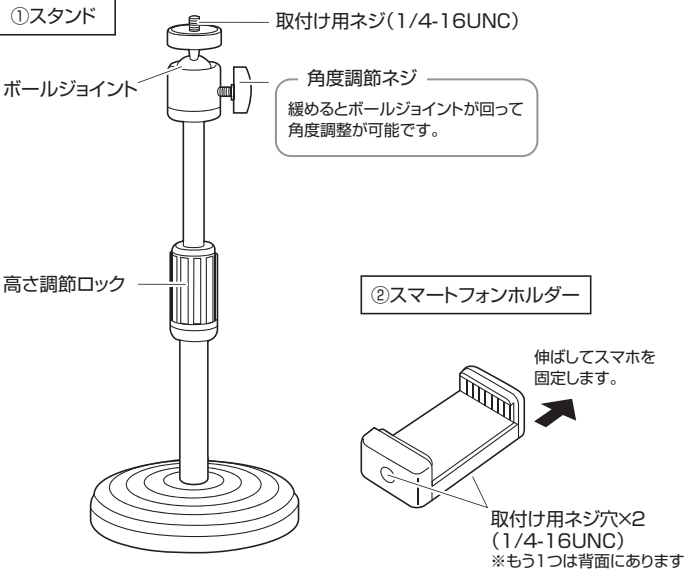
## 1. 特長

- 高さを調節できる卓上のWEBカメラ用スタンドです。
- 在宅ワーク・テレワークやWEB会議、動画撮影などに最適です。
- スマートフォンを取付けできるホルダー付きです。
- ボールジョイントを採用し、お好みの角度に調整できます。

## 2. 仕様

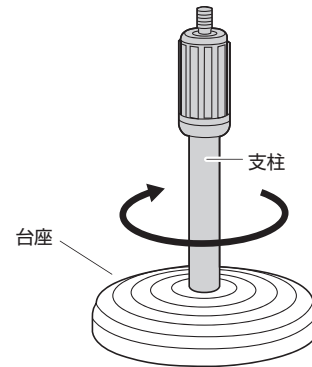
サイズ・重量	W115×D115×H220mm・約410g
材質	スチール、ABS樹脂
耐荷重	約660g
最高地上高	約315mm
最低地上高	約220mm
対応カメラ	1/4-16UNCインチネジ対応のWEBカメラ・デジタルカメラ
対応スマートフォンサイズ	~6.5インチまでのスマートフォン (幅が約50~80mmまでの機器)

## 3. 各部の名称

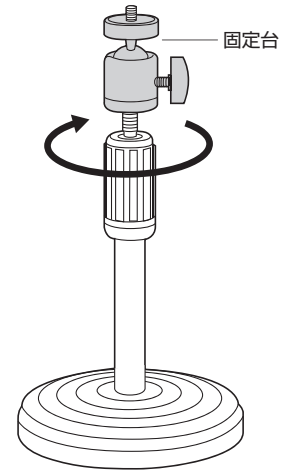


## 組立て方法

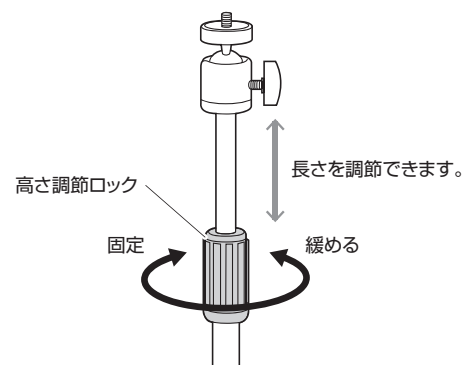
(1)台座に支柱を差して、回して固定します。



(2)固定台を支柱のネジに回して固定します。

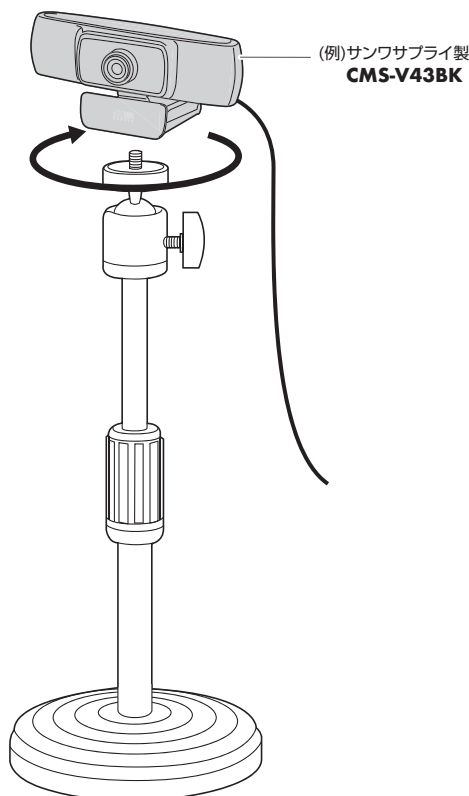


●高さ調節ロックを緩めると支柱の上部分を伸ばすことができます。お好みの高さでロックを回して固定してください。

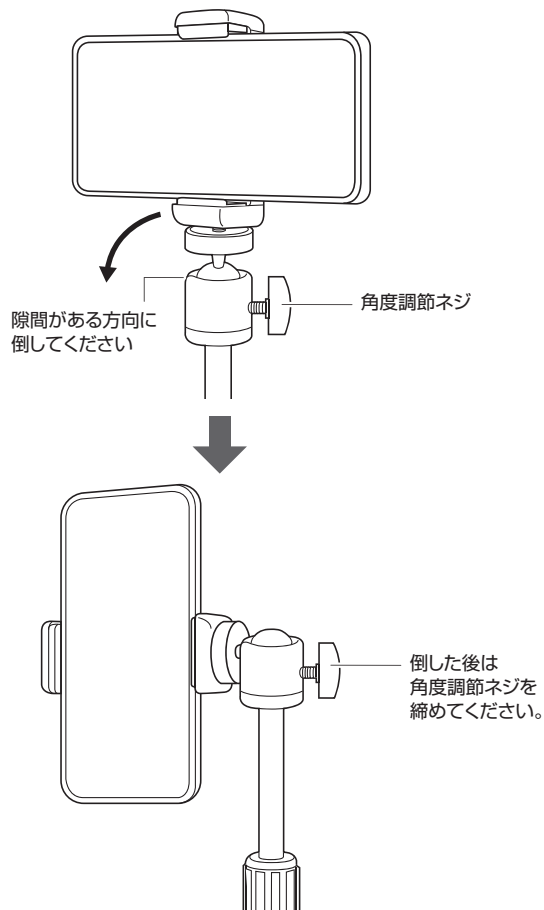


#### 4. WEBカメラの取付け方

1/4-16UNCネジに対応しているWEBカメラを取付けることができます。  
取付け用ネジにWEBカメラを回して固定してください。



(3)角度調節ネジを緩めて、90°横に倒すこともできます。



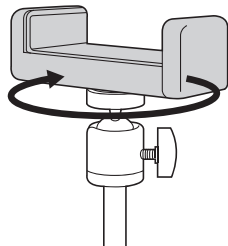
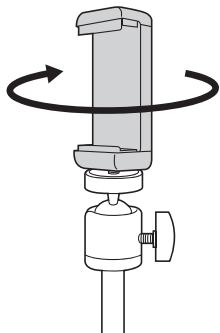
※スマートフォンが落下しないよう注意して取付けてください。

#### 5. スマートフォンの取付け方

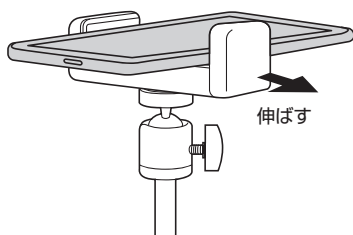
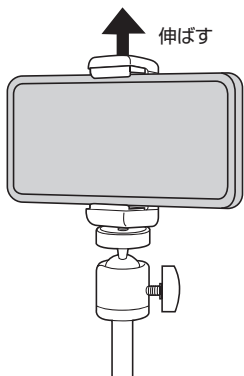
(1)スマートフォンホルダーを回して取付け用ネジに固定します。

<縦に付ける>

<横に付ける>



(2)スマートフォンホルダーにスマートフォンを固定します。



最新の情報はWEBサイトで <https://www.sanwa.co.jp/>



**本製品の詳細情報はこちら!**

スマホでQRコードを読み込むだけで簡単にアクセス!



**弊社サポートページはこちら!**

■サポート情報 ■Q&A(よくある質問)  
■ソフトウェアダウンロード ■各種対応表  
など、最新情報を随時更新しています。

ご質問、ご不明な点などがありましたら、ぜひ一度弊社WEBサイトをご覧ください。

本取扱説明書の内容は、予告なしに変更になる場合があります。  
最新の情報は、弊社WEBサイト(<https://www.sanwa.co.jp/>)をご覧ください。

### サンワサプライ株式会社

ver.1.0

岡山サブライセンター/〒700-0825 岡山県岡山市北区田町1-10-1 TEL.086-223-3311 FAX.086-223-5123  
東京サブライセンター/〒140-8566 東京都品川区南大井6-5-8 TEL.03-5763-0011 FAX.03-5763-0033  
札幌営業所/〒060-0808 札幌市北区北八条西4-1-1 バストラルビルN8 TEL.011-611-3450 FAX.011-716-8990  
仙台営業所/〒983-0852 仙台市宮城野区榴岡1-6-37TM仙台ビル TEL.022-257-4638 FAX.022-257-4633  
名古屋営業所/〒453-0015 名古屋市中村区椿町16-7カジヤマビル TEL.052-453-2031 FAX.052-453-2033  
大阪営業所/〒532-0003 大阪市淀川区宮原4-5-36 セントラル新大阪ビル TEL.06-6395-5310 FAX.06-6395-5315  
福岡営業所/〒812-0011 福岡市博多区博多駅前4-3-3博多八百治ビル TEL.092-471-6721 FAX.092-471-8078