

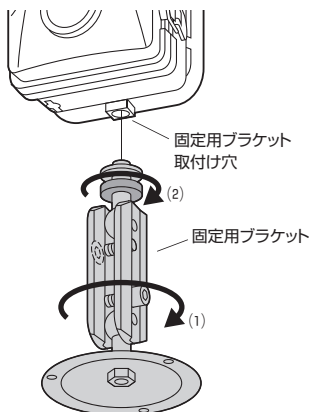
8.カメラの固定方法(固定用ブラケット)

- ※本製品の設置を行う前に、必ず正常に動作するか動作確認を行ってください。
- ※壁面に設置する場合、本製品の荷重に長期間耐える十分な強度が必要です。(設置面の材質によってはドリル等で下穴をあける必要があります)
- ※角度調節用のボルトを締め付け、確実に固定した状態で使用してください。

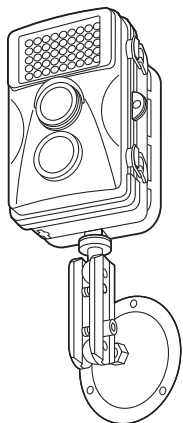
<固定用ブラケットの取付け>

カメラ本体の固定用ブラケット取付け穴に固定用ブラケットを取付けます。

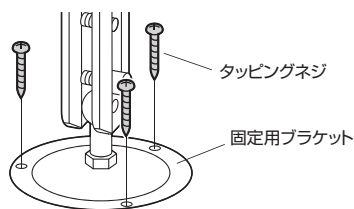
(1)(2)の順に締め付けて固定します。



<設置方向> 壁面に取付けることもできます。



<木部・石膏ボード部への固定方法> 付属のタッピングネジで固定します。

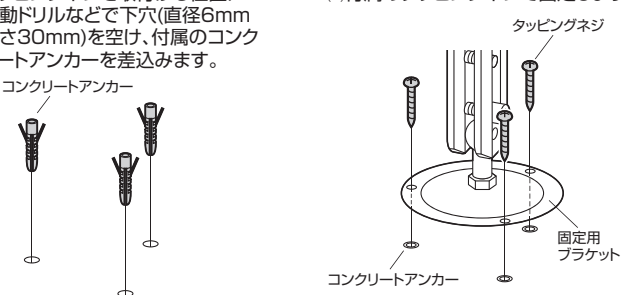


- 必ず壁の内部に芯材がある場所に設置してください。

<コンクリート部への固定方法>

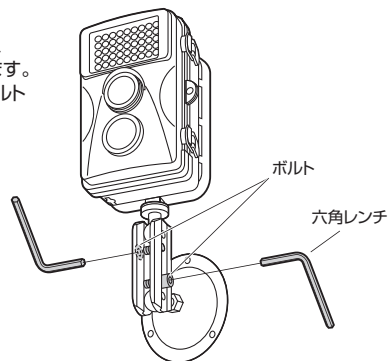
(1)タッピングネジを取付ける位置に電動ドリルなどで下穴(直径6mm 深さ30mm)を空け、付属のコンクリートアンカーを差込みます。

(2)付属のタッピングネジで固定します。



<カメラの角度調節方法>

固定用ブラケットのボルトを緩めると、カメラの角度を調節することができます。角度調節後は付属の六角レンチでボルトをしっかりと締め付けて固定します。

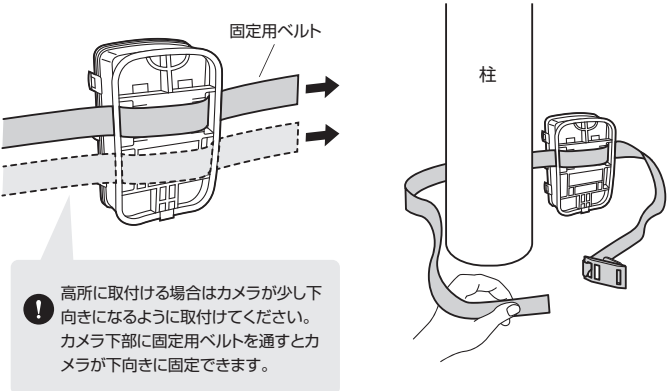


9.カメラの固定方法(固定用ベルト)

- 本製品の設置を行う前に、必ず正常に動作するか動作確認を行ってください。

(1)カメラ本体の背面に固定用ベルトを通します。

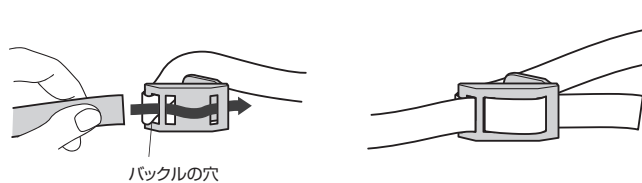
(2)設置したい柱やポールにベルトを巻付けます。



- 高所に取付ける場合はカメラが少し下向きになるように取付けてください。カメラ下部に固定用ベルトを通すとカメラが下向きに固定できます。

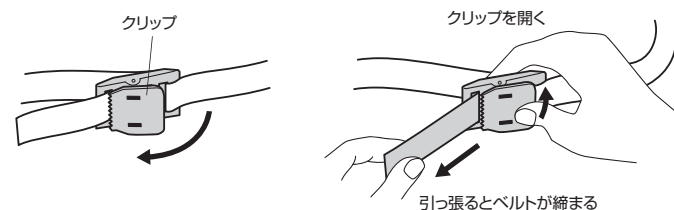
(3)ベルト先端部をバックルの穴に通します。

(4)図のような状態になります。



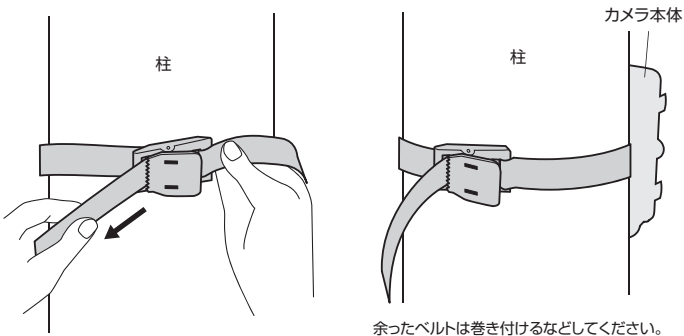
(6)クリップが見える面に向けます。

(6)クリップを開きながら、ベルトを引っ張ってベルトを締めていきます。



(7)途中から、クリップを閉じた状態で引っ張ると締め付けやすくなります。

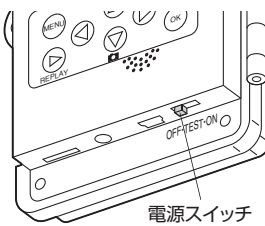
(8)カメラ本体がすり落ちないようにベルトを締め付けてください。



10.カメラの使用方法

本製品を初めて使用する場合の簡易手順

- カメラ本体に電池とmicroSDカードをセットします。(「4.カメラの準備」参照)
- 電源スイッチをテストモードに合わせ、各種設定を行います。(「5.カメラの設定」参照)
- カメラを設置します。(「8.カメラの固定方法(固定用ブラケット)」・「9.カメラの固定方法(固定用ベルト)」参照)
- カメラの設置完了後、電源スイッチをONにします。
- ONにしてから15秒後、撮影モードになります。



10.カメラの使用方法(続き)

<センサー感知で静止画を撮る場合>

カメラの設定(「5.カメラの設定」参照)で、下記を設定します。

- モードを「フォト」にします。
- 写真の解像度を設定します。
- 連続撮影の枚数を設定します。
- 検知後秒数を設定します。
- モーション感度を設定します。
- 監視時間帯を設定します。
- 画像スタンプを設定します。

<センサー感知で動画を撮る場合>

カメラの設定(「5.カメラの設定」参照)で、下記を設定します。

- モードを「ビデオ」にします。
- ビデオ解像度を設定します。
- 録画時間長さを設定します。
- 録音のON-OFFを設定します。
- モーション感度を設定します。
- 監視時間帯を設定します。
- 循環ビデオのON-OFFを設定します。
- 画像スタンプを設定します。

<センサー感知で静止画と動画を両方撮る場合>

カメラの設定(「5.カメラの設定」参照)で、下記を設定します。

- モードを「写真&ビデオ」にします。
- 写真の解像度を設定します。
- 連続撮影の枚数を設定します。
- ビデオ解像度を設定します。
- 録画時間長さを設定します。
- 録音のON-OFFを設定します。
- 検知後秒数を設定します。
- モーション感度を設定します。
- 監視時間帯を設定します。
- 循環ビデオのON-OFFを設定します。
- 画像スタンプを設定します。

<インターバル撮影で静止画として保存する場合>

※インターバル撮影ではモーションセンサーによる撮影開始機能は使用できません。

カメラの設定(「5.カメラの設定」参照)で、下記を設定します。

- 写真の解像度を設定します。
- スケジュール撮影の設定から「正常」を選択し、時間を設定します。
- 画像スタンプを設定します。

<インターバル撮影で写真もしくは動画として保存する場合>

※インターバル撮影ではモーションセンサーによる撮影開始機能は使用できません。

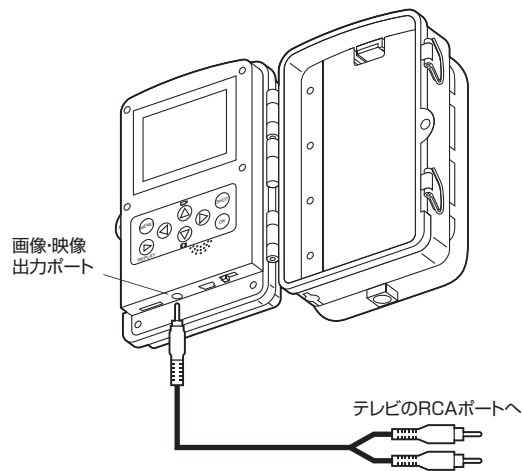
カメラの設定(「5.カメラの設定」参照)で、下記を設定します。

- TLビデオ解像度を設定します。
- スケジュール撮影の設定から写真(静止画)として保存する場合は「正常」を選択し、時間を設定します。動画として保存する場合は「TLビデオ」を選択し、時間を設定します。
- 循環ビデオのON-OFFを設定します。
- 画像スタンプを設定します。

11.テレビとの接続

カメラ本体の画像・映像出力ポートとテレビを付属の専用ビデオケーブルで接続します。

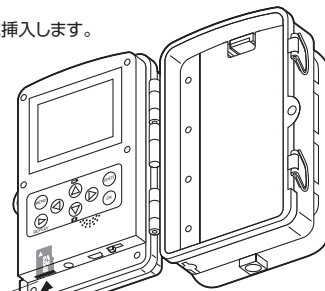
- ※映像はNTSC方式です。
- ※テレビに出力中は、カメラ本体のモニターは非表示になります。



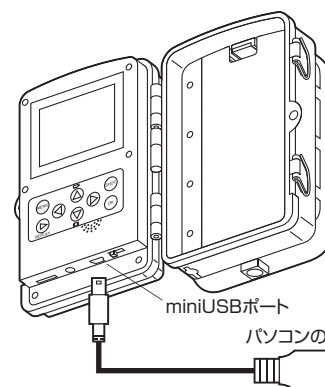
12.パソコンとの接続

microSDカードが挿入された状態でカメラ本体のminiUSBポートとパソコンを付属のminiUSBケーブルで接続するとカードリーダーライタとして使用することができます。

(1)microSDカードをカメラに挿入します。



(2)カメラ本体のminiUSBポートとパソコンを付属のminiUSBケーブルで接続します。



13.保証規定・保証書

- 保証期間内に正常な使用状態でご使用の場合に限り品質を保証しております。万一保証期間内で故障がありました場合は、弊社所定の方法で無償修理いたしますので、保証書を製品に添えてお買い上げの販売店までお持ちください。
- 次のような場合は保証期間内でも有償修理になります。
 - 保証書をご提示いただけない場合。
 - 所定の項目をご記入いただけない場合、あるいは字句を書き換えられた場合。
 - 故障の原因が取扱い上の不注意による場合。
 - 故障の原因がお 客様による輸送・移動中の衝撃による場合。
 - 天変地異、ならびに公害や異常電圧その他の外部要因による故障及び損傷の場合。
 - 譲渡や中古販売、オークション、転売などでご購入された場合。
- お客様ご自身による改造または修理があったと判断された場合は、保証期間内での修理もお受けいたしかねます。
- 本製品の故障、またはその使用によって生じた直接、間接の損害については弊社はその責を負わないものとします。
- 本製品を使用中に発生したデータやプログラムの消失、または破損についての補償はいたしかねます。
- 本製品は医療機器、原子力設備や機器、航空宇宙機器、輸送設備や機器などの人命に関わる設備や機器、及び高度な信頼性を必要とする設備や機器やシステムなどへの組み込みや使用は意図されておりません。これらの用途に本製品を使用され、人身事故、社会的障害などが生じても弊社はいかなる責任も負いかねます。
- 修理ご依頼品を郵送、またはご持参される場合の諸費用は、お客様のご負担となります。
- 保証書は再発行いたしませんので、大切に保管してください。
- 保証書は日本国内においてのみ有効です。

保証書

サンワサプライ株式会社

型番	CMS-SC01GY
シリアルナンバー	
お客様・お名前・ご住所・TEL	
販売店名・住所・TEL	
保証期間	6ヶ月
お買い上げ年月日	年 月 日

サンワサプライ株式会社

Ver.1.1

岡山サブライセンター / 〒700-0825 岡山県岡山市北区田町1-10-1 TEL.086-223-3311 FAX.086-223-5123
東京サブライセンター / 〒140-8566 東京都品川区南大井6-5-8 TEL.03-5763-0011 FAX.03-5763-0033
札幌営業所 / 〒060-0808 札幌市北区北八条西4-1-1 パストラルビルN8 TEL.011-611-3450 FAX.011-716-8990
仙台営業所 / 〒983-0852 仙台市宮城野区榴岡1-6-37宝栄仙台ビル TEL.022-257-4638 FAX.022-257-4633
名古屋営業所 / 〒453-0015 名古屋市中村区椿町16-7カジヤマビル TEL.052-453-2031 FAX.052-453-2033
大阪営業所 / 〒532-0003 大阪市淀川区宮原4-1-45新大阪八千代ビル TEL.06-6395-5310 FAX.06-6395-5315
福岡営業所 / 〒812-0012 福岡市博多区博多駅中央街8-20第2博多相互ビル TEL.092-471-6721 FAX.092-471-8078