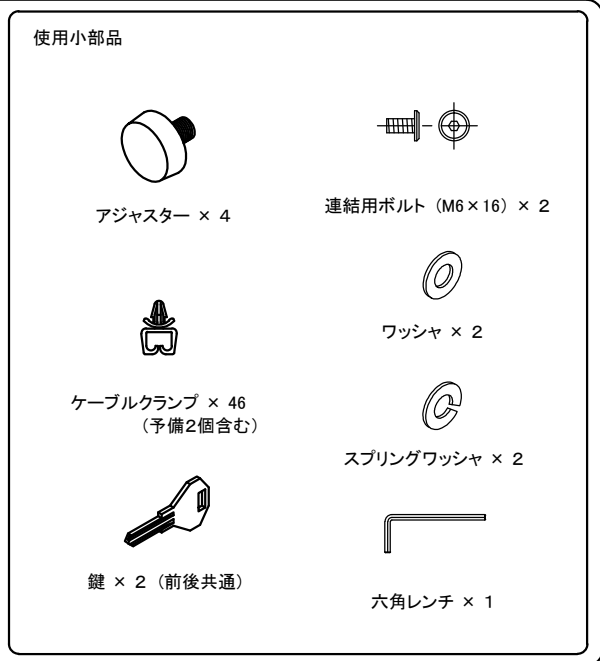
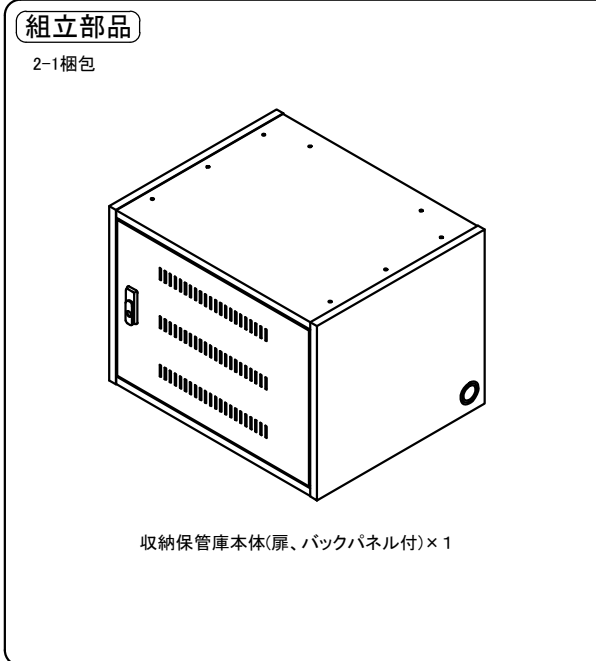
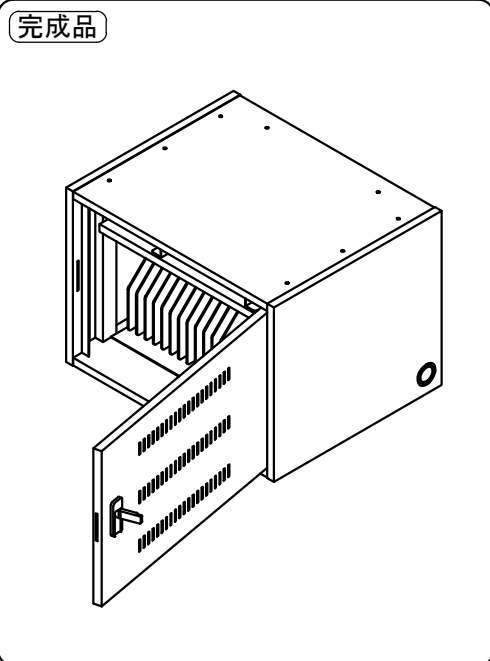




タブレット収納保管庫(CAI-CAB101W)組立説明書

この度は、弊社製品をお買い求めいただきましてありがとうございます。
この製品は組立式となっております。パッキングケースの中に下記の部品が入っていますので、確認の上、下記要領で組み立ててください。
ご使用前に、製品の使い方と使用上の注意事項について書いた説明書をよくお読みになり、製品を末永くご使用いただくために、説明書を大切に保存し、正しくお使いください。

★用意していただくもの……手袋
(鋼製ですので組立の際は必ず着用してください。)



1 バックパネルを取り外し、本体を寝かせて、本体下部にアジャスターを取付けます。

※バックパネルの鍵部が飛び出しているため、必ずバックパネルを取り外して寝かせてください。

この図解は、本体を寝かせるための準備作業を示しています。バックパネルの鍵部が飛び出しているため、それを取り外して本体を平らに寝かせます。その後、本体の下部にアジャスターを取り付けます。

2 本体を起こして、扉を開け、棚板の前後にケーブルクランプを取付けます。

扉は鍵のハンドル部を起こして回すと開きます。棚板の前後、裏側に穴が開いています。ケーブルクランプは差し込むだけで取り付けます。

この図解は、本体を立て直し、扉を開く方法と、棚板の前後にケーブルクランプを取り付ける方法を示しています。扉を開くには、鍵のハンドル部を上げて回します。ケーブルクランプは、棚板の裏側の穴に差し込むだけで取り付けられます。

3 本体に仕切り板を取付けます。底板のスリットと背板のスリットに差し込むだけです。最後に 1 で外したバックパネルを取付けて完成です。

背板のスリットに差し込んでから底板のスリットに挿し込んでください。仕切り板は縦でも横でも取付けられます。収納するタブレットに合わせてお好みで取付けてください。

この図解は、仕切り板を本体の底板と背板のスリットに差し込む方法を示しています。仕切り板は縦向きにも横向きにも取付けることができます。最後に、ステップ1で取り外したバックパネルを本体に戻して完成させます。

タップ受けの外し方

スイッチングハブ等を使用する場合はタップ取付板を外して棚板の上に設置できます。タップ取付板は2本のボルトを緩めると外れます。

この図解は、スイッチングハブなどの外部機器を設置するためのタップ取付板を外す方法を示しています。タップ取付板は、2本のボルトを緩めると簡単に外れます。

扉の付け替え方法

この製品は扉の開く方向がお好みで選択できます。(出荷時は右開きです。)
左開きにする場合は扉を上下逆さまにし、ピボットヒンジ側を下にして左に取付けてください。

この図解は、扉の開き方向を変更する方法を示しています。右開きから左開きにするには、扉を上下逆さまにし、ピボットヒンジ側を下にして左側に取付けます。

上下連結方法

上側の製品と下側の製品の角を合わせて、付属のボルト、ワッシャ、スプリングワッシャで取付けてください。

六角レンチの先にボルトを載せるようにして天板の裏側の穴に差し込むと組み易いです。

この図解は、複数の収納庫を上下に連結する方法を示しています。付属のボルト、ワッシャ、スプリングワッシャを使用して、上下の製品の角を合わせて固定します。六角レンチの先にボルトを載せて天板の裏側の穴に差し込むと組みやすくなります。

製品に関するお問い合わせ
製品の品質管理には細心の注意を払っておりますが、万一、不都合な点や製品に関するお問い合わせなどがございましたら、お買い求めの販売店、または右記までお気軽にご相談ください。

サンワサプライ株式会社
岡山サプライセンター / 〒700-0825 岡山市北区田町1-10-1
TEL 086-223-3311 FAX 086-223-5123
東京サプライセンター / 〒140-8566 東京都品川区南大井6-5-8
TEL 03-5763-0011 FAX 03-5763-0033
http://www.sanwa.co.jp/